

Rexroth 인버터

VFC 3610/VFC 5610

퀵 스타트 가이드
R911373711

제 12 판



변경진행기록

간행물	공개 일시	비고
DOK-RCON04-VFC-X610***-QU10-KO-P	2016.01	새로운 기능
DOK-RCON04-VFC-X610***-QU12-KO-P	2016.11	새로운 기능

설명서 소개

이 **퀵 스타트 가이드**는 제품 데이터가 상세히 포함된 **작동 지침**을 참조해 작성했습니다.



경고

올바르지 못한 이용, 설치 또는 작동에 의한 부상 및 재산 피해!

다음 문서를 반드시 숙지한 후 제품을 작동하거나 제어할 것

- 기본 제공 **안전 지침**
- **작동 지침**의 안전 관련 설명

기준

다른 유형이나 언어로 된 설명서는 현지 판매 담당자에게 문의하거나 www.boschrexroth.com/vfcx610을 참조하십시오.

저작권

© Bosch Rexroth (Xi'an) Electric Drives and Controls Co., Ltd. 2016

이 문서는 물론, 이 문서에 명시된 데이터, 사양 및 기타 정보는 Bosch Rexroth (Xi'an) Electric Drives and Controls Co., Ltd.의 독점 재산입니다. 따라서 Bosch Rexroth의 승인 없이는 복제하거나 타인에게 양도할 수 없습니다.

책임

명시된 데이터는 제품 설명 목적용으로만 작성되었으며, 계약서에 명확하게 규정되지 않은 한 보증된 특성으로 간주되지 않습니다. 이 문서의 내용 및 제품 사용과 관련된 모든 권리는 보호를 받습니다.

내용목차

페이지

1	장비 설치	1
1.1	육안 검사.....	1
1.2	주변 조건.....	1
1.3	설치 조건.....	2
1.4	그림 및 치수.....	3
1.4.1	그림.....	3
1.4.2	치수.....	6
1.4.3	DIN 레일 장착.....	8
2	전장 설치	9
2.1	전장 연결 개요.....	9
2.2	케이블 사양.....	10
2.2.1	전원 연결.....	10
	국제 케이블 사양(미국/캐나다 제외).....	10
	미국/캐나다용 케이블 사양.....	12
2.2.2	제어 신호 연결.....	14
2.3	단자.....	15
2.3.1	전원 단자.....	15
2.3.2	제어 단자.....	16
	제어 단자 그림.....	16
	제어 단자 설명.....	17
	디지털 입력 NPN / PNP 배선.....	19
	디지털 출력 DO1a, DO1b 부하 풀업/풀다운 배선.....	20
	아날로그 입력 단자(AI1, AI2, EAI, +10 V, +5 V, 어스 및 GND).....	20
	릴레이 출력 단자.....	22
3	가동 시작	23
3.1	LED 패널 및 더스트 커버.....	23
3.1.1	LED 패널.....	23
3.1.2	더스트 커버.....	24
3.1.3	LED 표시등.....	25
3.1.4	작동 설명.....	26
3.2	LCD 패널.....	27
3.2.1	LCD 패널 소개.....	27
3.2.2	작동 예.....	28
3.3	가동 시작 절차.....	29
3.3.1	전원을 켜기 전의 점검 사항.....	29

	페이지	
3.3.2	전원을 켜 후의 점검 사항.....	29
3.3.3	가동 시작 파라미터 점검.....	29
3.3.4	모터 제어.....	31
3.3.5	모터 파라미터 오토튜닝.....	32
3.4	파라미터 목록.....	33
3.4.1	파라미터 목록의 용어 및 약어.....	33
3.4.2	그룹 b: 시스템 파라미터.....	33
	b0: 기본 시스템 파라미터.....	33
3.4.3	그룹 C: 전원 파라미터.....	35
	C0: 전원 제어 파라미터.....	35
	C1: 모터 및 시스템 파라미터.....	37
	C2: V/f 제어 파라미터.....	38
	C3*: 벡터 제어 파라미터.....	39
3.4.4	그룹 E: 기능 제어 파라미터.....	40
	E0: 설정값 및 제어 파라미터.....	40
	E1: 입력 단자 파라미터.....	43
	E2: 출력 단자 파라미터.....	46
	E3: 멀티 스피드 및 단순 PLC 파라미터.....	48
	E4: PID 제어 파라미터.....	51
	E5: 확장 기능 파라미터.....	52
	E8: 표준 통신 파라미터.....	53
	E9: 보호 및 오류 파라미터.....	54
3.4.5	그룹 F0: ASF 파라미터.....	56
3.4.6	그룹 H: 확장 카드 파라미터.....	57
	H0: 확장 카드 일반 파라미터.....	57
	H1: 통신 카드 파라미터.....	58
	H8: I/O 카드 파라미터.....	60
	H9: 릴레이 카드 파라미터.....	63
3.4.7	그룹 U: 패널 파라미터.....	64
	U0: 일반 패널 파라미터.....	64
	U1: 7세그먼트 패널 파라미터.....	64
	U2: LCD 패널 파라미터.....	65
3.4.8	그룹 d0: 모니터링 파라미터.....	68
4	진단	70
4.1	LED 문자 표시.....	70
4.2	상태 코드.....	70
4.3	경고 코드.....	70

	페이지
4.4 오류 코드.....	72

1 장비 설치

1.1 육안 검사

인버터의 포장을 풀고 육안으로 철저히 검사합니다.

다음 항목을 점검합니다.

- 올바른 장치의 공급 여부
- 장치 손상 여부
- 급흡, 균열 또는 덴트 등 운송 중 장치 손상 여부

위의 항목 중 1개 항목이라도 이상을 발견하면, **Bosch Rexroth** 판매 담당자에게 문의하십시오.

1.2 주변 조건

완벽한 작동을 위해 아래에 제시된 데이터와 일치하는 환경에 인버터를 설치해야 합니다.

정격 주위 온도	-10...40°C
성능감소/주위 온도	1.5% / 1°C(40...50°C)
정격 고도	≤ 1,000 m
성능감소/고도	1% / 100 m(1,000...4,000 m)
상대 습도	≤ 90%(응축 없음)
보호 등급	IP 20(제어 캐비닛 장착)
오염도	2(EN 50178)

표 1-1: 주변 조건

1.3 설치 조건

인버터는 수직으로 설치해야 합니다.

인버터를 다른 인버터 위에 배치한 경우 흡입구로 들어가는 공기 온도의 상한 값이 초과되지 않는지 확인하십시오(**작동 지침의 "기술 데이터" 참조**). 공기 온도 상한 값을 초과할 경우 인버터 사이에 에어 가이드를 삽입하여 상승하는 더운 공기가 상단 인버터로 들어가지 않게 하는 것이 좋습니다.

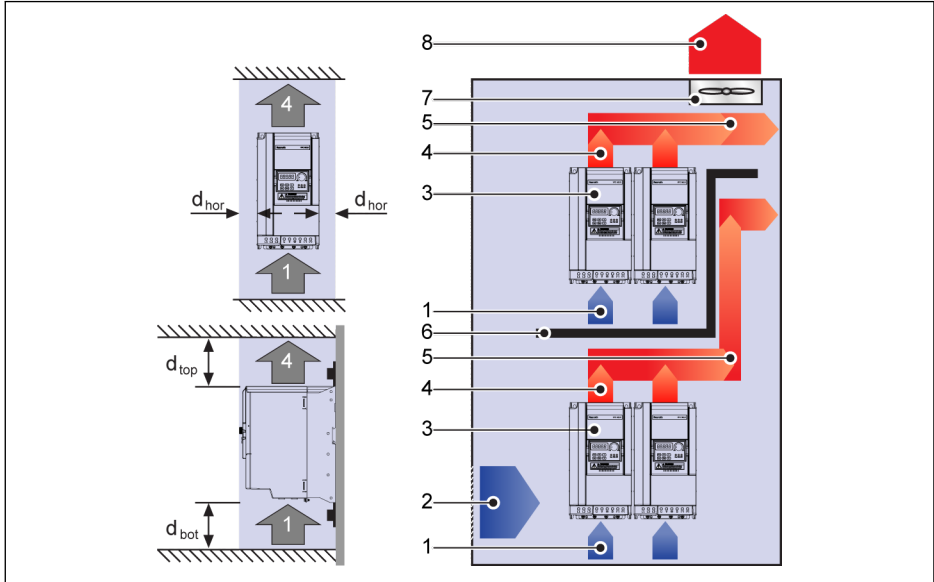


그림 1-1: 장착 거리 및 배치

d_{hor} : 수평 거리 = 0 mm(OK40...22K0), 수평 거리 = 10 mm(30K0...90K0)

d_{top} : 최소 상단 거리 = 125 mm

d_{bot} : 최소 하단 거리 = 125 mm

- 1: 인버터의 공기 흡입구
- 2: 제어 캐비닛의 공기 흡입구
- 3: 인버터
- 4: 인버터의 공기 배출구
- 5: 가열된 공기의 대류 방향
- 6: 제어 캐비닛의 에어 가이드
- 7: 제어 캐비닛의 팬
- 8: 가열된 공기의 방출

1.4 그림 및 치수

1.4.1 그림

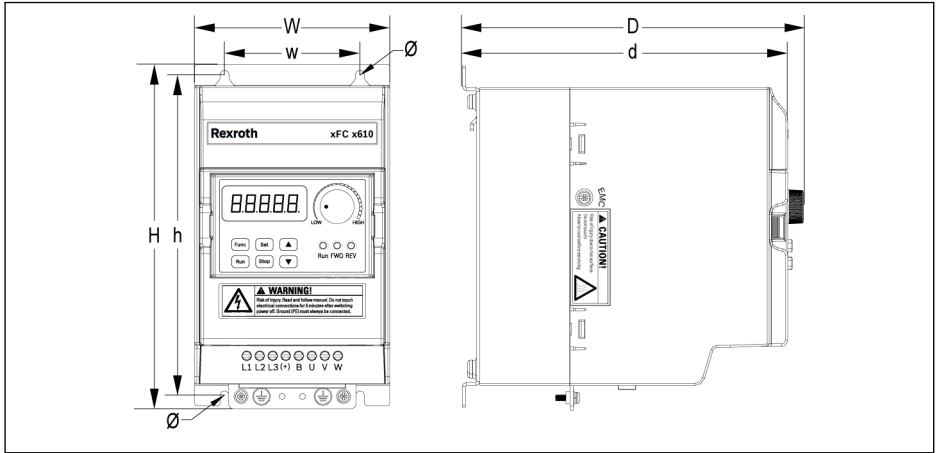


그림 1-2: VFC x610 OK40...4K00 치수 그림

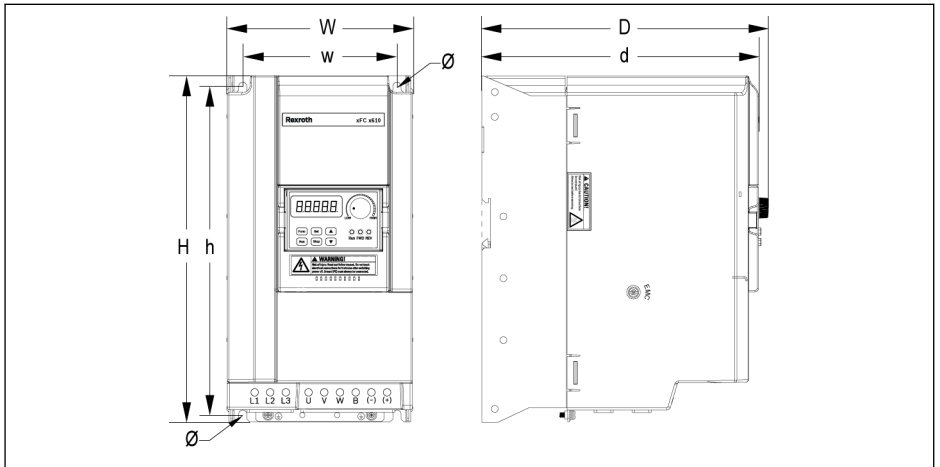


그림 1-3: VFC x610 5K50...22K0 치수 그림

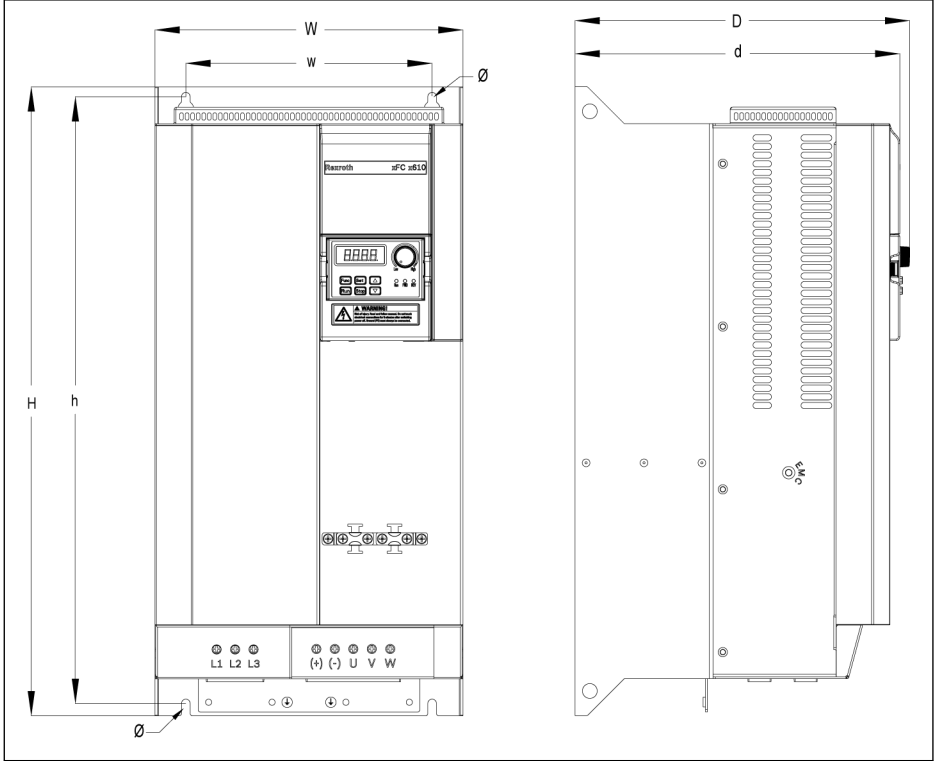


그림 1-4: VFC 5610 30K0...37K0 치수 그림

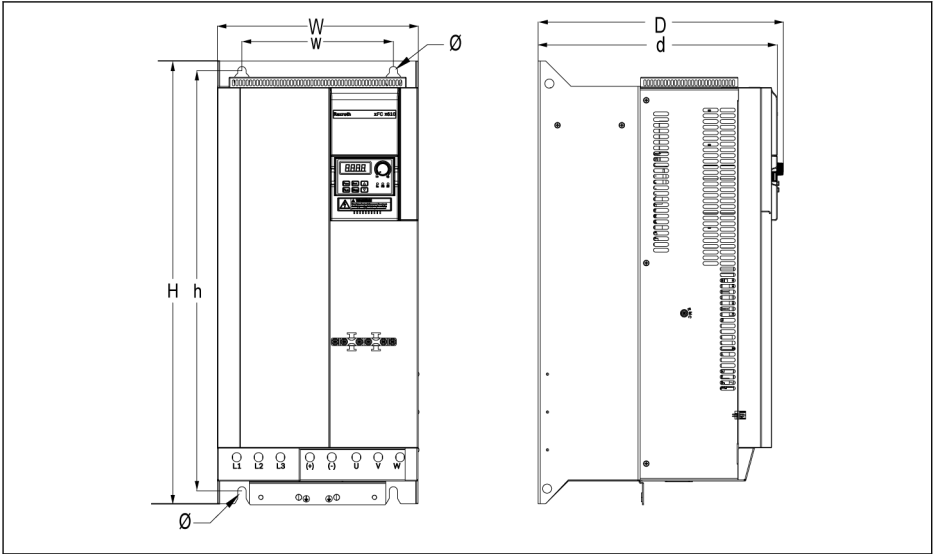


그림 1-5: VFC 5610 45K0...55K0 치수 그림

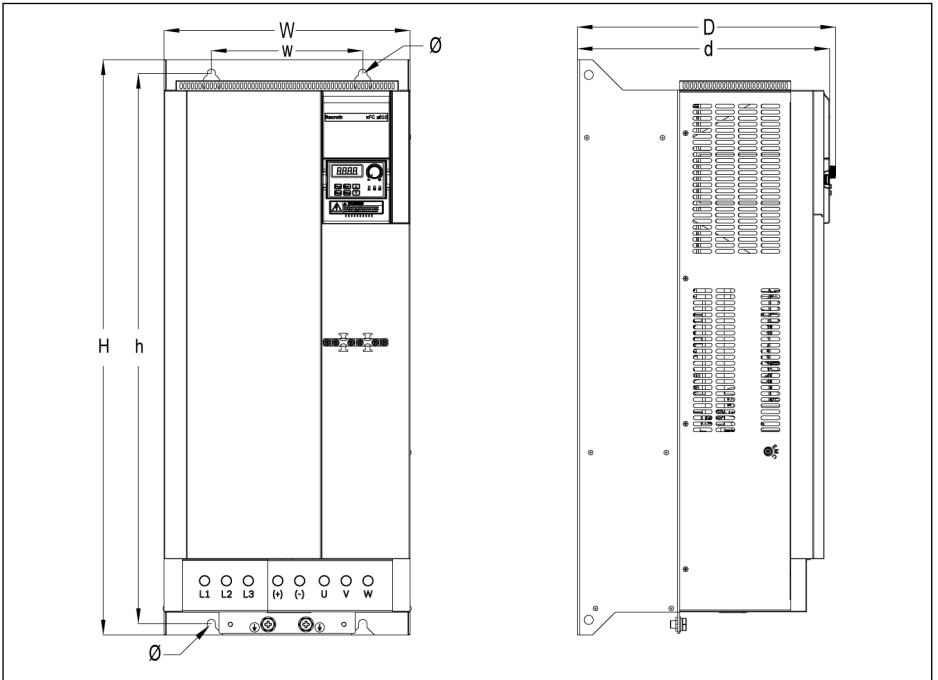


그림 1-6: VFC 5610 75K0...90K0 치수 그림

1.4.2 치수

프레임	모델 ^①	치수[mm]							나사 크기 ^②	순수 중량 [kg]
		W	H	D	w	h	d	∅		
B	0K40	95	166	167	66	156	159	4.5	M4	1.5
B	0K75	95	166	167	66	156	159	4.5	M4	1.5
C	1K50	95	206	170	66	196	162	4.5	M4	1.8
D	2K20	120	231	175	80	221	167	4.5	M4	2.6

표 1-2: VFC x610 1P 200 VAC 치수

프레임	모델 ^①	치수[mm]							나사 크기 ^②	순수 중량 [kg]
		W	H	D	w	h	d	∅		
B	0K40	95	166	167	66	156	159	4.5	M4	1.5
B	0K75	95	166	167	66	156	159	4.5	M4	1.5
C	1K50	95	206	170	66	196	162	4.5	M4	1.8
C	2K20	95	206	170	66	196	162	4.5	M4	1.8
D	3K00	120	231	175	80	221	167	4.5	M4	2.6
D	4K00	120	231	175	80	221	167	4.5	M4	2.6
E	5K50	130	243	233	106	228	225	6.5	M6	3.6
E	7K50	130	243	233	106	228	225	6.5	M6	3.9
F	11K0	150	283	233	125	265	225	6.5	M6	5.0
F	15K0	150	283	233	125	265	225	6.5	M6	5.7
G	18K5	165	315	241	140	300	233	6.5	M6	7.3
G	22K0	165	315	241	140	300	233	6.5	M6	8.0
H ^③	30K0	250	510	272	200	492	264	7.0	M6	20.2
H ^③	37K0	250	510	272	200	492	264	7.0	M6	20.2
I ^③	45K0	265	585	325	200	555	317	11.0	M10	33.0
I ^③	55K0	265	585	325	200	555	317	11.0	M10	35.0
J ^③	75K0	325	760	342	200	727	334	11.0	M10	45.0
J ^③	90K0	325	760	342	200	727	334	11.0	M10	52.5

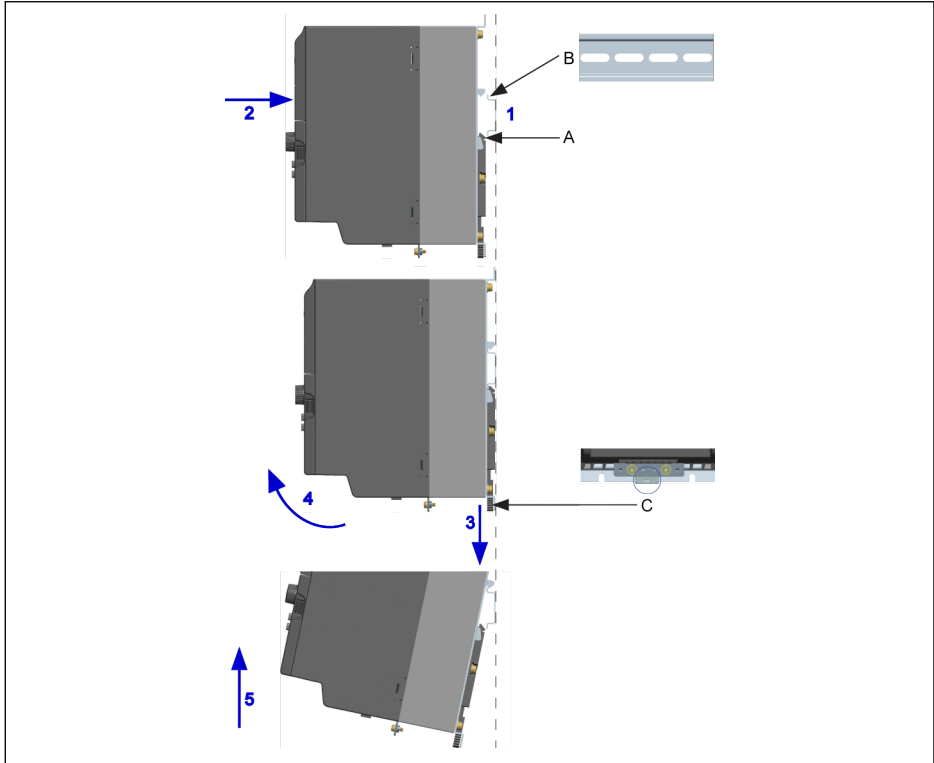
표 1-3: VFC x610 3P 400 VAC 치수



- ①: 인버터의 전체 형식 코드는 VFCX610-xKxx-xPx-MNA-xx-NNNNN-NNNN입니다. 작동 지침의 "**부록: 형식 코딩**"을 참조하십시오.
예: VFC 5610 5K50(3P 400 VAC 모델)용 형식 코드는 VFC5610-5K50-3P4-MNA-7P-NNNNN-NNNN입니다.
 - ②: VFC x610을 장착하려면 나사 4개가 필요합니다.
 - ③: VFC 5610**에만 해당**.
-

1.4.3 DIN 레일 장착

나사를 사용한 벽면 장착 외에도, 인버터 VFC x610은 모델 0K40...7K50에 대해 DIN 레일 장착도 제공합니다.



A 장착 버클
B 장착 레일

C 분해 핸들

그림 1-7: DIN 레일 장착 및 분해

장착 단계:

- 1: 인버터를 잡고 구성품 B의 하부 가장자리와 구성품 A를 동일 높이로 유지합니다.
- 2: 버클에서 장착음이 들릴 때까지 인버터를 수평으로 밀습니다.

분해 단계:

- 3: 구성품 C를 아래로 당긴 다음 그 상태를 유지합니다.
- 4: 화살표가 가리키는 적정 각도로 인버터를 회전합니다.
- 5: 인버터를 위로 올립니다.

2 전장 설치

2.1 전장 연결 개요

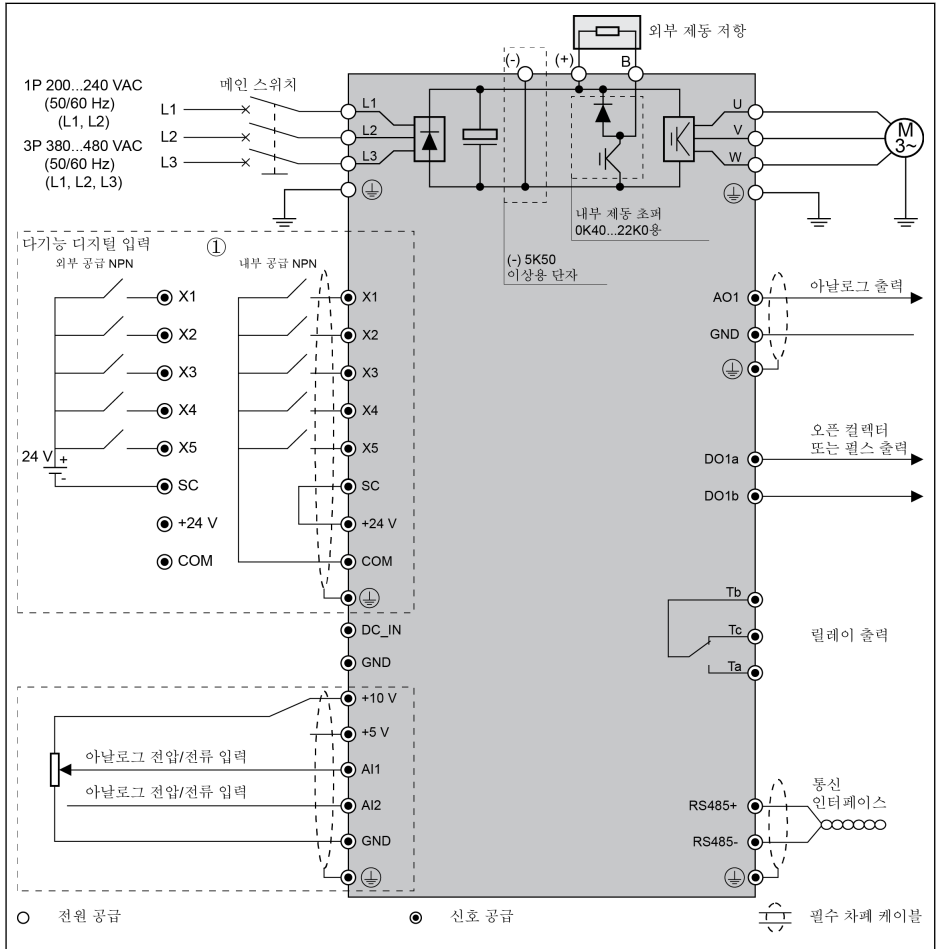


그림 2-1: 배선도



- 케이블 크기, 퓨즈 및 나사 토크 관련 정보는 2.2장 참조.
- 단자 관련 정보는 2.3장 참조.
- ①: PNP 모드는 2.3.2장 참조.
- 펄스 입력은 '다기능 디지털 입력 X5'를 통해서만 설정할 수 있습니다.

2.2 케이블 사양

2.2.1 전원 연결

국제 케이블 사양(미국/캐나다 제외)



- IEC60364-5-52에 따라 XLPE 또는 EPR 절연체를 포함하는 90°C 이상의 구리 선만 **사용하십시오**.
- 차폐 케이블을 사용하여 모터를 연결할 것을 권장합니다.
- *: 0K40...7K50의 단자와 함께 추가 라벨이 제공되는 경우 라벨의 토크 데이터를 참조하십시오.

VFCx610 모델	퓨즈(gG)	전원 케이블 설치 모드			PE 케이블	토크/나사
		B1	B2	E		
	[A]	[mm ²]	[mm ²]	[mm ²]	[mm ²]	[N·m / lb·in](Mx)
0K40	10.0	2.5	2.5	2.5	10.0	1.00* / 9.0(M3)
0K75	16.0	2.5	2.5	2.5	10.0	1.00* / 9.0(M3)
1K50	25.0	4.0	4.0	2.5	10.0	1.00* / 9.0(M3)
2K20	32.0	6.0	6.0	4.0	10.0	1.00* / 9.0(M3)

표 2-1: 국제용 1P 200 VAC 퓨즈 및 케이블 치수(미국 및 캐나다 제외)

VFCx610 모델	퓨즈(gG)	전원 케이블 설치 모드			PE 케이블	토크/나사
		B1	B2	E		
	[A]	[mm ²]	[mm ²]	[mm ²]	[mm ²]	[N·m / lb·in](Mx)
0K40	6.0	2.5	2.5	2.5	10.0	1.00* / 9.0(M3)
0K75	10.0	2.5	2.5	2.5	10.0	1.00* / 9.0(M3)
1K50	10.0	2.5	2.5	2.5	10.0	1.00* / 9.0(M3)
2K20	16.0	2.5	2.5	2.5	10.0	1.00* / 9.0(M3)
3K00	20.0	4.0	4.0	2.5	10.0	1.00* / 9.0(M3)
4K00	20.0	4.0	4.0	2.5	10.0	1.00* / 9.0(M3)
5K50	32.0	6.0	6.0	4.0	10.0	1.20* / 10.5(M4)
7K50	40.0	6.0	10.0	6.0	10.0	1.20* / 10.5(M4)
11K0	50.0	10.0	10.0	10.0	10.0	1.76 / 15.6(M4)
15K0	50.0	10.0	10.0	10.0	10.0	1.76 / 15.6(M4)
18K5	80.0	25.0	25.0	16.0	16.0	3.73 / 33.0(M5)
22K0	100.0	35.0	35.0	25.0	16.0	3.73 / 33.0(M5)
30K0	125.0	35.0	50.0	35.0	25.0	3.80 / 33.6(M6)
37K0	125.0	35.0	50.0	35.0	25.0	3.80 / 33.6(M6)

VFC x610 모델	퓨즈(gG)	전원 케이블 설치 모드			PE 케이블	토크/나사
		B1	B2	E		
	[A]	[mm ²]	[mm ²]	[mm ²]	[mm ²]	[N·m / lb·in](Mx)
45K0	160.0	50.0	70.0	50.0	35.0	31.1 / 275.0(5/16 in)
55K0	200.0	70.0	95.0	70.0	50.0	31.1 / 275.0(5/16 in)
75K0	250.0	120.0	150.0	95.0	70.0	31.1 / 275.0(5/16 in)
90K0	315.0	150.0	185.0	120.0	95.0	31.1 / 275.0(5/16 in)

표 2-2: 국제용 3P 400 VAC 퓨즈 및 케이블 치수(미국 및 캐나다 제외)

미국/캐나다용 케이블 사양



- 아래 표의 데이터는 미국 및 캐나다의 퓨즈와 케이블 치수 선택을 위해 서만 사용합니다.
- UL 508C에 따라 75°C 이상의 구리 선만 **사용하십시오**.
- 차폐 케이블을 사용하여 모터를 연결할 것을 권장합니다.
- *: 0K40...7K50의 단자와 함께 추가 라벨이 제공되는 경우 라벨의 토크 데이터를 참조하십시오.

VFCx610 모델	퓨즈(클래스 J)	전원 케이블	PE 케이블	토크/나사
	[A]	[AWG]	[AWG]	[N·m / lb·in](Mx)
0K40	10.0	14	8	1.00* / 9.0(M3)
0K75	15.0	14	8	1.00* / 9.0(M3)
1K50	25.0	10	8	1.00* / 9.0(M3)
2K20	30.0	10	8	1.00* / 9.0(M3)

표 2-3: 미국/캐나다용 1P 200 VAC 퓨즈 및 케이블 치수

VFCx610 모델	퓨즈(클래스 J)	전원 케이블	PE 케이블	토크/나사
	[A]	[AWG]	[AWG]	[N·m / lb·in](Mx)
0K40	6.0	14	8	1.00* / 9.0(M3)
0K75	10.0	14	8	1.00* / 9.0(M3)
1K50	10.0	14	8	1.00* / 9.0(M3)
2K20	15.0	14	8	1.00* / 9.0(M3)
3K00	20.0	12	8	1.00* / 9.0(M3)
4K00	20.0	12	8	1.00* / 9.0(M3)
5K50	30.0	10	8	1.20* / 10.5(M4)
7K50	40.0	8	8	1.20* / 10.5(M4)
11K0	50.0	8	8	1.76 / 15.6(M4)
15K0	60.0	6	6	1.76 / 15.6(M4)
18K5	80.0	4	6	3.73 / 33.0(M5)
22K0	100.0	2	4	3.73 / 33.0(M5)
30K0	100.0	2	3	3.80 / 33.6(M6)
37K0	125.0	1	3	3.80 / 33.6(M6)
45K0	175.0	2/0	1/0	31.1 / 275.0(5/16 in)
55K0	200.0	4/0	3/0	31.1 / 275.0(5/16 in)

VFC x610 모델	퓨즈(클래스 J)	전원 케이블	PE 케이블	토크/나사
	[A]	[AWG]	[AWG]	[N·m / lb·in](Mx)
75K0	250.0	250kcmil	4/0	31.1 / 275.0(5/16 in)
90K0	300.0	350kcmil	4/0	31.1 / 275.0(5/16 in)

표 2-4: 미국/캐나다용 3P 400 VAC 퓨즈 및 케이블 치수

2.2.2 제어 신호 연결

다음 요구 사항은 신호 연결에 적용될 수 있습니다.

- 전선 종단 슬리브를 포함하는 플렉시블 케이블
- 케이블 횡단면 0.2...1.0 mm²
- 절연 슬리브를 포함하는 커넥터의 케이블 횡단면: 0.25...1.0 mm²
- 아날로그 입력 AI1, AI2, EAI, +10 V, +5 V 및 GND: 차폐 케이블 사용
- 디지털 입력 X1...X5, EX1...EX4, SC, +24 V 및 COM: 차폐 케이블 사용
- 아날로그 출력 AO1, EAO 및 GND: 차폐 케이블 사용
- RS485 통신: 차폐 연선 케이블 사용



EAI, EX1...EX4 및 EAO는 I/O 카드에 속합니다.

케이블 절연체 제거 시 권장 사항:

아래 제공된 치수에 따라 제어 케이블의 절연체를 벗겨내십시오. 너무 길게 벗겨내면 인접 케이블이 단락될 수 있습니다. 너무 짧게 벗겨내면 케이블이 느슨해질 수 있습니다.

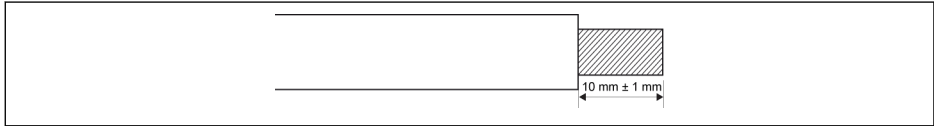


그림 2-2: 케이블 절연체 제거 길이

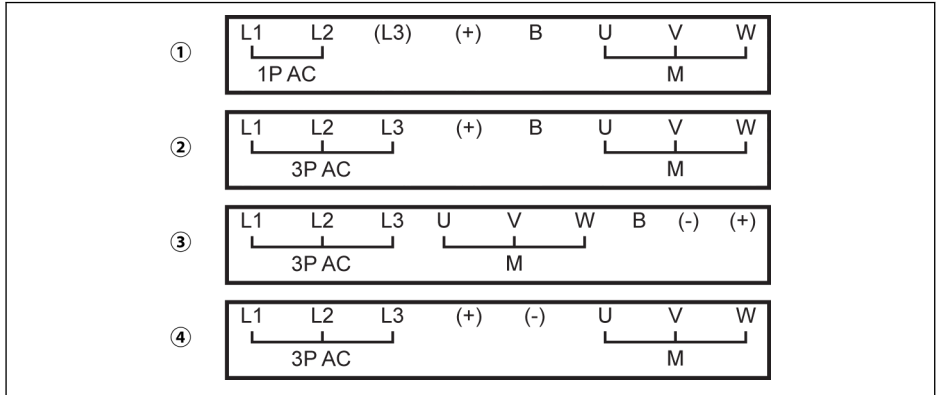


제어 단자의 배선을 위해서는 아래의 단계를 따르십시오.

- 1단계: 배선 작업 전에 인버터의 전원을 끕니다.
- 2단계: 배선 과정에서 제어 신호를 비활성화합니다.
- 3단계: 인버터의 전원을 켭니다.
- 4단계: 각 파라미터를 설정합니다.
- 5단계: 각 제어 신호를 활성화합니다.

2.3 단자

2.3.1 전원 단자



- ① 1P 200 VAC 0K40...2K20
② 3P 400 VAC 0K40...4K00
③ 3P 400 VAC 5K50...22K0
④ 3P 400 VAC 30K0...90K0

1P AC: 단상 AC 전원 공급 장치
3P AC: 3상 AC 전원 공급 장치
M: 3상 모터 연결용

그림 2-3: 전원 단자

단자	설명
L1, L2	주전원 공급 입력 단자
U, V, W	인버터 출력 단자
B	외부 제동저항 단자
(+)Ⓞ	DC 양극 버스 단자

표 2-5: 1P 200 VAC 전원 단자 설명

단자	설명
L1, L2, L3	주전원 공급 입력 단자
U, V, W	인버터 출력 단자
B	외부 제동저항 단자
(-)Ⓞ	DC 음극 버스 단자(5K50 이상 모델만 지원)
(+)Ⓞ	DC 양극 버스 단자

표 2-6: 3P 400 VAC 전원 단자 설명

⚠ 경고

Ⓞ: 이 두 단자를 작동하기 전에는 **작동 지침**의 (-) 및 (+)에 대한 상세 설명을 충분히 읽고 이에 따라야 합니다.

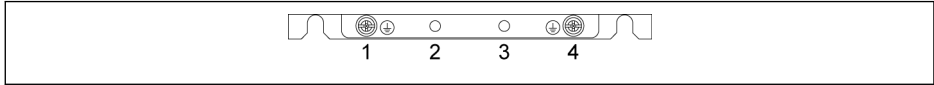


그림 2-4: 접지 및 PE 단자

1. 주전원 케이블용 접지 단자
2. PE/차폐 어댑터(추가 주문)용으로 예약됨
3. PE/차폐 어댑터(추가 주문)용으로 예약됨
4. 모터 케이블용 접지 단자

2.3.2 제어 단자

제어 단자 그림

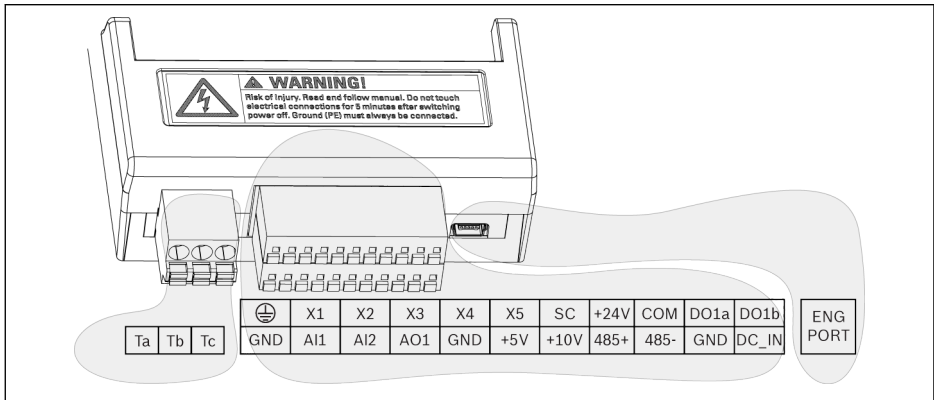


그림 2-5: 제어 회로 단자

⚠ 주의

인버터가 손상될 수 있습니다!

반드시 인버터의 전원 공급을 차단하고 커넥터를 연결하거나 분리하십시오.




단자 블록은 배선 편의 용도로만 사용해야 하며, 케이블 고정 용도로는 사용할 수 없습니다. 케이블 고정 용도를 위해서는 사용자가 추가 조치를 취해야 합니다.

제어 단자 설명

디지털 입력

단자	신호기능	설명	신호 요구사항
X1...X5	다기능 디지털 입력	그룹 E1 참조	광전장 커플러를 통한 입력: 24 VDC, 8 mA/12 VDC, 4 mA 펄스 입력: 최대 50.0 kHz
X5 (멀티플렉스)	펄스 입력		
SC	공유 연결	절연 광전장 커플러용 공유 연결	-
+24 V	디지털 입력용	COM이 기준	최대 출력 전류: 100 mA
COM	전원 공급 장치	GND에서 절연됨	

아날로그 입력

단자	신호기능	설명	신호 요구사항
+10 V	아날로그 입력용	GND가 기준	최대 출력 전류: 30 mA
+5 V	전원 공급 장치		최대 출력 전류: 10 mA
AI1	아날로그 전압 입력 1/ 아날로그 전류 입력 1	아날로그 전압/전류 입력이 외부 주파수 설정 채널로 사용됩니다.	전압 입력 범위: 0/2...10 V 입력 임피던스: 40 kΩ 분해능: 1/1,000
AI2	아날로그 전압 입력 2/ 아날로그 전류 입력 2	전압과 전류 간에 전환하거나 입력 관련 기능을 설정하려면 그룹 E1을 참조하십시오.	전류 입력 범위: 0/4...20 mA 입력 임피던스: 500 Ω 분해능: 1/1,000
GND	공유 연결	COM에서 절연됨	-
	차폐 연결	히트싱크의 접지 단자와 내부적으로 연결됨	-

디지털 출력

단자	신호기능	설명	신호 요구사항
D01a	오픈 컬렉터 출력 또는 펄스 출력	그룹 E2 참조 COM이 기준	오픈 컬렉터 출력: 최대 30 VDC, 50 mA 펄스 출력 최대 주파수: 32.0 kHz
D01b			
Ta	릴레이 전환 접점	그룹 E2 참조	정격 용량: 250 VAC, 3A, 30 VDC, 3 A
Tc			
Tb			

아날로그 출력

단자	신호기능	설명	신호 요구사항
A01	아날로그 출력	그룹 E2 참조	전압 출력: 0...10 V 전압 출력의 최대 부하 전류: 5 mA 전류 출력: 0...20 mA 전류 출력의 최대 부하 저항: 332 Ω
GND	공유 연결	COM에서 절연됨	-

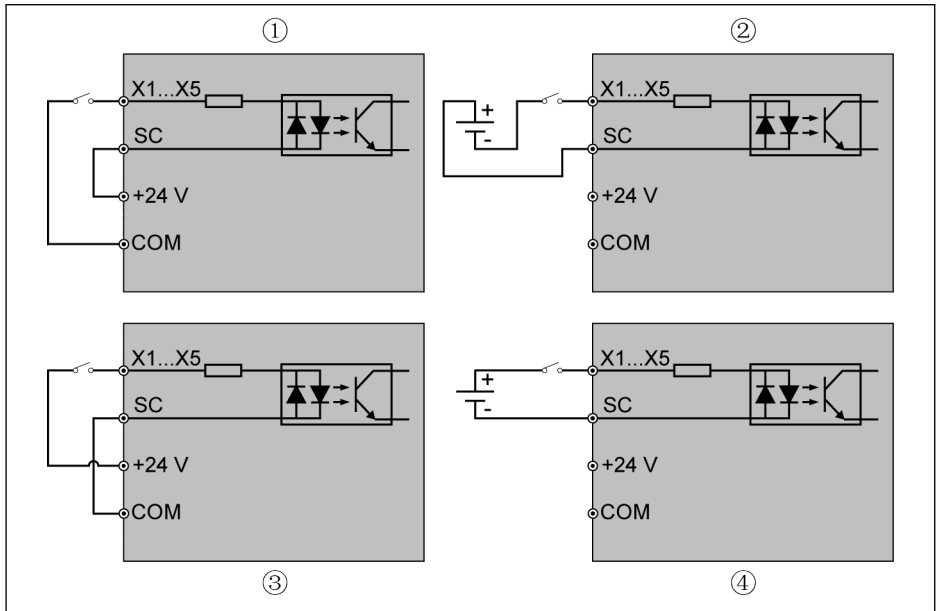
Modbus 통신

단자	신호기능	설명	신호 요구사항
485+	양극 차동 신호	GND가 기준	-
485-	음극 차동 신호		

외부 제어 전원 공급 장치

단자	신호기능	설명	신호 요구사항
DC_IN	제어 보드용 보조 전원 공급 장치	제어 및 패널 보드용 외부 +24 V 공급 입력 (디지털 입력용으로 사용되지 않음)	정격 용량: 24 V(-10...+15%) 200 mA
GND	공유 연결	COM에서 절연됨	-

디지털 입력 NPN / PNP 배선



- ① 내부 전원 공급이 포함된 NPN 배선
- ② 외부 전원 공급이 포함된 NPN 배선

- ③ 내부 전원 공급이 포함된 PNP 배선
- ④ 외부 전원 공급이 포함된 PNP 배선

그림 2-6: 디지털 입력 NPN / PNP 배선

디지털 출력 DO1a, DO1b 부하 풀업/풀다운 배선

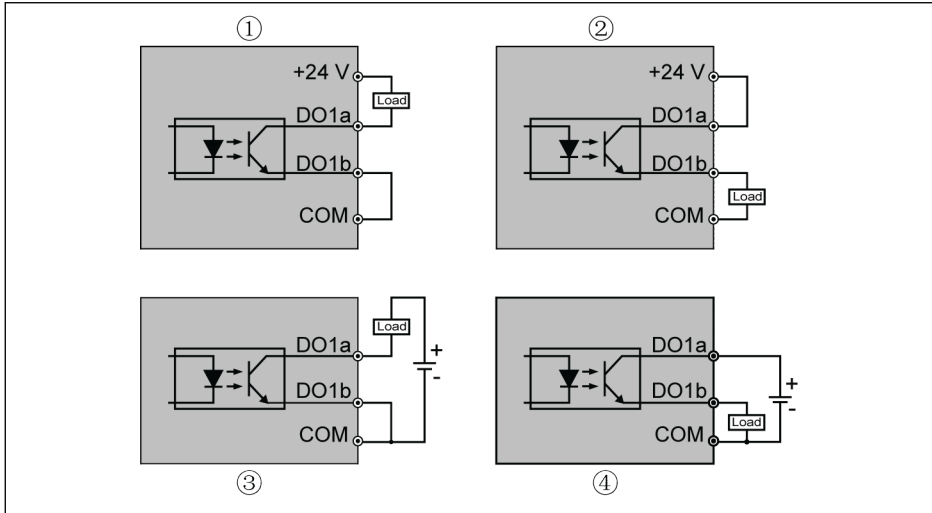


그림 2-7: 디지털 출력 DO1a, DO1b 부하 풀업/풀다운 배선

- 내부 공급의 경우, +24 V 단자만 사용하고 +10 V 또는 +5 V 단자는 **절대로 사용하지 마십시오!**
- 외부 공급의 경우, 기존 접지는 반드시 단자 COM에 연결해야 합니다!

아날로그 입력 단자(AI1, AI2, EAI, +10 V, +5 V, 어스 및 GND)

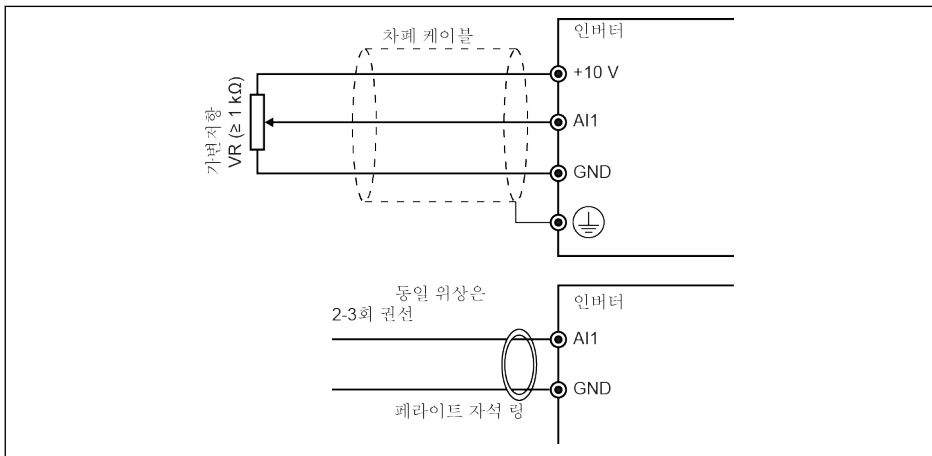


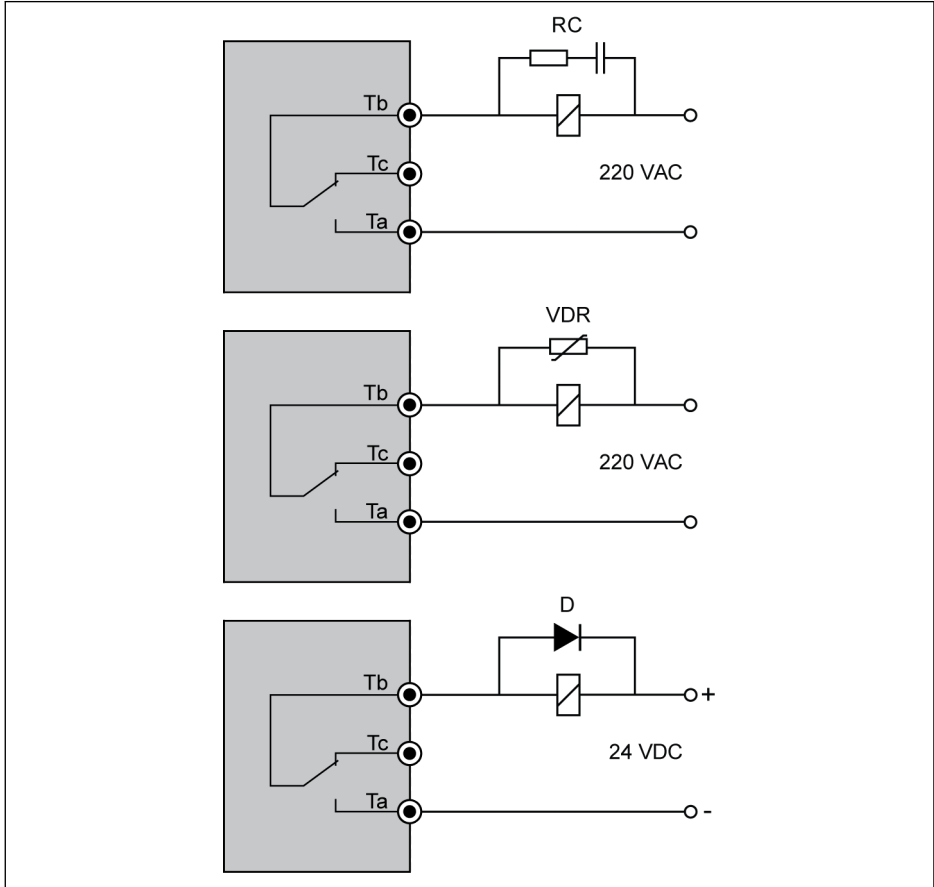
그림 2-8: 아날로그 입력 단자



- AI2 및 +5 V용 그림은 위의 그림과 비슷합니다.
 - 아날로그 신호로 들어오는 방해요소에 의해 오작동이 발생할 수 있습니다. 이러한 경우에는 위에 표시된 것처럼 아날로그 신호의 입력 측에서 페라이트 자석 링을 연결하십시오.
 - 위의 그림은 I/O 카드의 아날로그 입력 EAI에도 적용됩니다.
-

릴레이 출력 단자

릴레이 출력 단자를 유도 부하(릴레이, 접촉기, 솔레노이드 밸브, 모터 등)와 연결하는 경우, 다음 노이즈 억제 회로를 유도 부하에 최대한 가깝게 유도 부하의 코일에 사용하여 유도 부하 작용으로 생성되는 전자기 간섭을 줄여야 합니다.



Tb 공유 단자
Tc 일반 폐쇄 접점
Ta 일반 개방 접점

RC RC 필터링
VDR 배리스터
D 다이오드

그림 2-9: 릴레이 출력 단자용 노이즈 억제 회로

3 가동 시작

3.1 LED 패널 및 더스트 커버

3.1.1 LED 패널

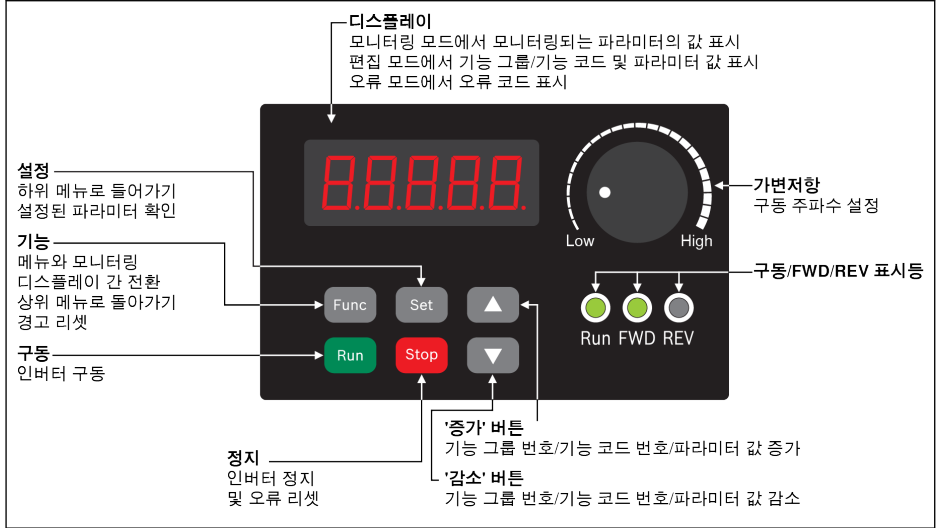


그림 3-1: LED 패널

3.1.2 더스트 커버

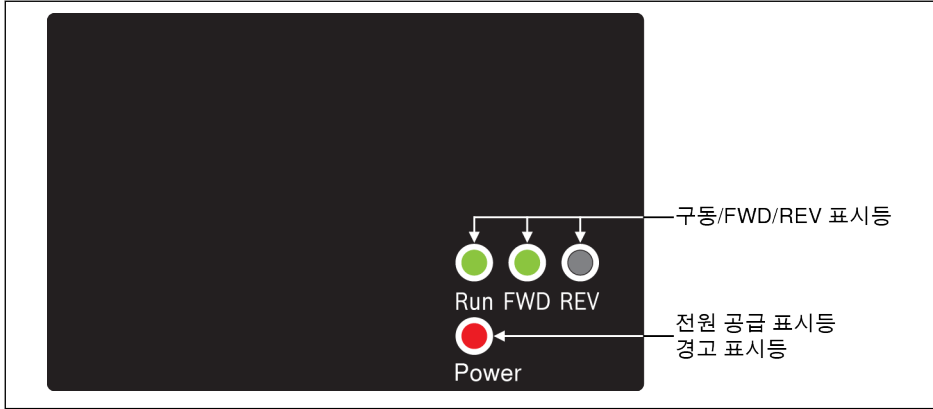


그림 3-2: 더스트 커버



요구 시, 인버터 VFC x610에 LED 패널 대신 **더스트 커버**가 제공될 수도 있습니다. **더스트 커버**가 장착된 인버터를 작동하려면

- 추가로 LED 패널 1개를 주문한 다음, **파라미터 복사** 기능을 이용해 인버터를 설정하십시오. 파라미터 b0.11을 참조하십시오.

3.1.3 LED 표시등

모드	구동	FWD	REV	전원 ^①
전원 꺼짐	꺼짐	꺼짐	꺼짐	꺼짐
준비 완료	꺼짐	녹색/꺼짐	꺼짐/녹색	빨간색
구동(FWD)	녹색	녹색	꺼짐	빨간색
구동(REV)	녹색	꺼짐	녹색	빨간색
구동 보류 중	녹색 깜박임			
시작 시 DC 제동	(녹색 짧게)	녹색/꺼짐	꺼짐/녹색	빨간색
방향 변경 데드 타임	꺼짐 길게)			
감속 정지 위상	녹색 깜박임			
정지 시 DC 제동	(꺼짐 짧게 녹색 길게)	녹색/꺼짐	꺼짐/녹색	빨간색
FWD 시 경고	녹색	녹색	꺼짐	빨간색 깜박임 (꺼짐 짧게 빨간색 길게)
REV 시 경고	녹색	꺼짐	녹색	빨간색 깜박임 (꺼짐 짧게 빨간색 길게)
정지 시 경고	꺼짐	녹색/꺼짐	꺼짐/녹색	빨간색 깜박임 (꺼짐 짧게 빨간색 길게)
오류	꺼짐	녹색/꺼짐	꺼짐/녹색	빨간색 깜박임 (빨간색 짧게 꺼짐 길게)

표 3-1: LED 표시등 상태



- ①: LED 패널과 더스트 커버를 둘 다 설치하지 않은 경우 또는 더스트 커버에 제공됩니다.
- FWD 및 REV 명령이 동시에 활성화된 경우 인버터가 정지됩니다.

3.1.4 작동 설명

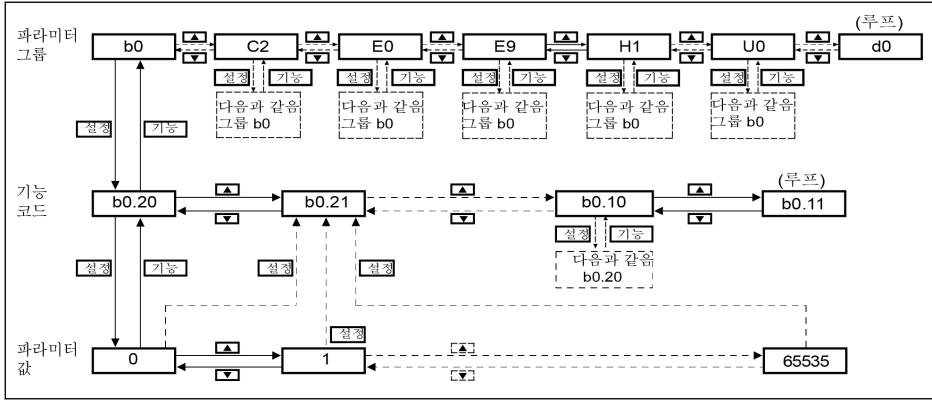


그림 3-3: 작동 모드



그림 3-4: 작동 예



신속한 파라미터 선택과 변경을 위해 디지털 전환 기능을 제공합니다. 자세한 내용은 작동 지침을 참조하십시오.

3.2 LCD 패널

3.2.1 LCD 패널 소개

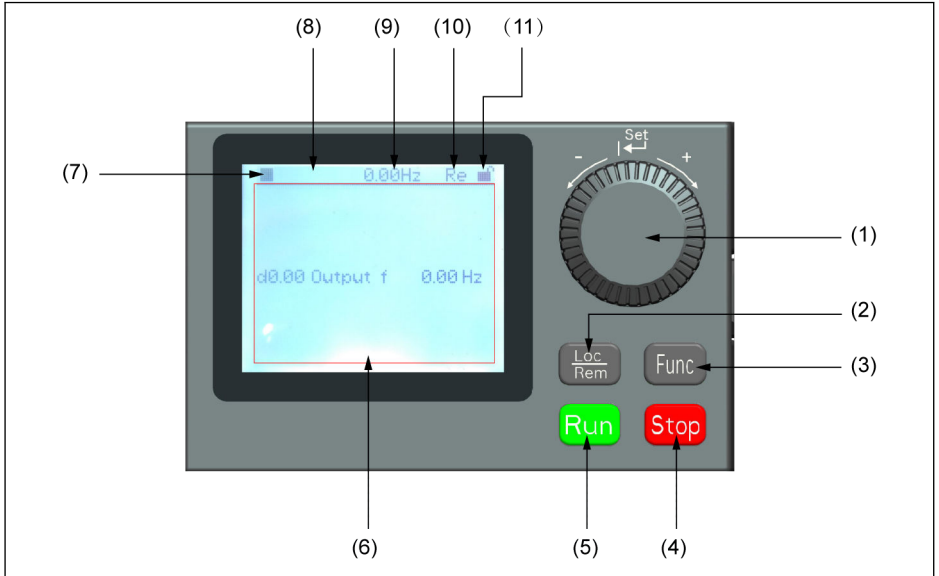


그림 3-5: LCD 패널 외관

(1) 로터리 인코더

1. 파라미터와 그룹 코드 사이를 스크롤함
2. 파라미터 값을 설정함

(2) **Loc(로컬) / Rem(원격)** 버튼: "Remote(원격)"와 "Local(로컬)" 사이를 전환합니다.

(3) **Func(기능)** 버튼: 파라미터 그룹 화면으로 진입하고 이전 화면으로 되돌아갑니다.

(4) **Stop(정지)** 버튼: 인버터를 멈춥니다.

(5) **Run(가동)** 버튼: 인버터를 가동합니다.

(6) **텍스트 영역:** 다음을 표시하는 데 사용됨:

1. 파라미터 모니터링 화면
2. 파라미터 그룹/파라미터 코드
3. 파라미터 이름
4. 파라미터 값과 단위
5. 기타 화면: 오류/경고 표시 화면, 시작 화면, 고객 정보 메시지 화면

(7) **가동/정지 상태:** 인버터의 가동/정지 및 전진/후진 상태에 관한 정보를 표시합니다. 자세한 내용은 아래의 표를 참조하십시오.

인버터 상태	세부 사항
● 0Hz에서 작동 중(설정 RefDir: FWD)	▶▶: 점멸 ◀◀: 보이지 않음 ■: 보이지 않음
● 0Hz에서 작동 중(설정 RefDir: REV)	▶▶: 보이지 않음 ◀◀: 점멸 ■: 보이지 않음
● 인버터 RUN 상태(설정 RefDir: REV)	▶▶: 보이지 않음 ◀◀: 변화가 없음, 점멸하지 않음 ■: 보이지 않음
● 인버터 RUN 상태(설정 RefDir: FWD)	▶▶: 변화가 없음, 점멸하지 않음 ◀◀: 보이지 않음 ■: 보이지 않음

표 3-2: 인버터 상태

(8) **오류/경고 정보:** 이 구획에는 오류/경고 코드가 표시됩니다. 자세한 내용은 4 장 "진단" 70 페이지 을(를) 참조하십시오.

(9) **상시 모니터링:** 이 화면은 파라미터 U2.09에 의해 "Actual output frequency(실제 출력 주파수)"가 기본으로 설정되어 있습니다. 파라미터의 값과 단위가 표시됩니다.

(10) **Re / Lo: Re**는 'Remote(원격)'을, **Lo**는 'Local(로컬)'을 의미합니다. 이 화면은 **Loc(로컬) / Rem(원격)** 버튼이나 파라미터 U2.03을 통해 설정됩니다.

(11) **패널 잠금/잠금해제:** 다음과 같은 방법으로 패널을 잠글 수 있습니다.

- [U2.02]를 '1'로 설정함, 또는
- **Func(기능)** 버튼과 **Loc(로컬)** 버튼을 3초 이상 누름.
다음과 같은 방법으로 패널을 잠금 해제할 수 있습니다.
- [U2.02]를 '0'으로 설정함(통신 모드에만 해당), 또는
- **Func(기능)** 버튼과 **Loc(로컬)** 버튼을 3초 이상 누름.

3.2.2 작동 예

아래의 절차에 따라 LCD 패널을 통해 파라미터 [b0.10]을 '1: 기본 설정으로 복원'으로 설정합니다.

1. **Func(기능)** 버튼을 누릅니다.
2. **로터리 인코더**를 돌려서 파라미터 그룹 b0을 선택합니다.
3. **로터리 인코더**를 누르고 돌려서 파라미터 b0.10을 선택합니다.
4. **로터리 인코더**를 누르고 돌려서 파라미터 값 '1: 기본 설정으로 복원'을 선택합니다.
5. **로터리 인코더**를 눌러서 설정을 완료합니다.

3.3 가동 시작 절차

3.3.1 전원을 켜기 전의 점검 사항

주변 조건	참조 1.2 장 "주변 조건" 1 페이지
설치 조건	참조 1.3 장 "설치 조건" 2 페이지 참조 2 장 "전장 설치" 9 페이지
배선	EMC 요구 사항 준수. 세부 내용은 작동 지침 참조 모든 스위치를 꺼야 함 모든 부하를 분리해야 함

표 3-3: 전원을 켜기 전의 점검 사항

3.3.2 전원을 켜 후의 점검 사항

LED 패널	0.00이 표시됨
더스트 커버	전원 표시등이 빨간색, 참조 3.1.2 장 "더스트 커버" 24 페이지 및 3.1.3 장 "LED 표시등" 25 페이지

표 3-4: 전원을 켜 후의 점검 사항

3.3.3 가동 시작 파라미터 점검

[b0.00] = '3: Start-up parameters'로 설정하고, 모든 가동 시작 파라미터를 점검합니다. 위 표의 용어와 약어를 위해서는 3.4.1 장 "파라미터 목록의 용어 및 약어" 33 페이지를 참조하십시오.

코드	이름	설정 범위	기본값	최소	특성
C0.05	반송 주파수	DOM	DOM	1	구동
C1.05	모터 정격 출력	0.1...1,000.0 kW	DOM	0.1	정지
C1.06	모터 정격 전압	0...480V	DOM	1	정지
C1.07	모터 정격 전류	0.01...655.00 A	DOM	0.01	정지
C1.08	모터 정격 주파수	5.00...400.00 Hz	50.00	0.01	정지
C1.09	모터 정격 속도	1...30,000 rpm	DOM	1	정지
C2.00	V/f 곡선 모드	0: 선형	0	-	정지
		1: 사각파형 2: 사용자 정의			
E0.00	1차 주파수 설정 소스	0...21	0	-	정지
E0.01	1차 구동 명령 소스	0...2	0	-	정지
E0.07	디지털 설정 주파수	0.00...[E0.09] Hz	50.00	0.01	구동
E0.08	최대 출력 주파수	50.00...400.00 Hz	50.00	0.01	정지
E0.09	출력 주파수 상한값	[E0.10]...[E0.08] Hz	50.00	0.01	구동
E0.10	출력 주파수 하한값	0.00...[E0.09] Hz	0.00	0.01	구동

코드	이름	설정 범위	기본값	최소	특성
E0.17	방향 제어	0: 정방향/역방향	0	-	정지
		1: 정방향만			
		2: 역방향만			
		3: 초기설정 방향 전환			
E0.25	가속/감속 곡선 모드	0: 선형 모드	0	-	정지
		1: S-곡선			
E0.26	가속 시간	0.1...6,000.0초	DOM	0.1	구동
E0.27	감속 시간	0.1...6,000.0초	DOM	0.1	구동
E0.35	시작 모드	0: 직접 시작	0	-	정지
		1: 시작 전 DC 제동			
		2: 속도 포착으로 시작			
		3: 설정 주파수에 따라 자동 시작/정지			
E0.50	정지 모드	0: 감속 정지	0	-	정지
		1: 프리휠링 정지 1			
		2: 프리휠링 정지 2			

표 3-5: 가동 시작 파라미터

3.3.4 모터 제어

단계	작동	설명
1	가변저항을 시계 반대 방향(왼쪽)으로 끝까지 돌립니다.	출력 주파수 설정은 0.00입니다.
2	<Run> 버튼을 누릅니다.	제어 명령이 활성화되고, 0.00이 표시됩니다.
3	5.00이 표시될 때까지 가변저항을 시계 방향(오른쪽)으로 천천히 돌립니다. 구동 상태 관찰: 모터가 올바른 방향으로 구동되는지 여부 모터가 안정적으로 구동되는지 여부 비정상적인 소음이나 문제가 있는지 여부	모터 구동이 시작됩니다. 권장 작동: 비정상적인 작동이 발생할 경우 전원을 꺼서 모터를 즉시 정지하십시오. 오류 원인을 제거한 후에만 시운전을 다시 시작하십시오.
4	가변저항을 시계 방향으로 회전합니다.	모터가 가속됩니다.
5	가변저항을 시계 반대 방향으로 회전합니다.	모터가 감속됩니다.
6	<Stop> 버튼을 누릅니다.	정지 명령이 활성화되고, 모터를 정지됩니다.
7	무부하 상태에서 파라미터를 확인합니다.	실제 응용에 따라 설정
8	부하 상태에서 파라미터를 확인합니다.	실제 응용에 따라 설정

표 3-6: 모터 제어 절차

- VFC x610는 내부 접촉기가 없으며, 일단 전원 공급 장치가 연결되면 작동합니다. Run 버튼을 누르면(또는 '단자에 의한 제어'를 활성화하면), 인버터가 출력을 생산합니다.
- 기본적으로 VFC x610은 다음으로 설정됩니다.
 - 인버터가 조작 패널 제어에 의해 시작 또는 정지됩니다.
 - 출력 주파수가 조작 패널의 가변저항에 의해 설정됩니다.
- 전원을 켜 후 다음 사항을 확인하십시오.
 - 설정 주파수가 표시됩니다(표시되는 오류 없음).
 - 모니터 파라미터가 실제 상황과 일치합니다.
- 기본 설정은 인버터가 구동 상태에서 **출력 주파수**를, 정지 상태에서 **설정 주파수**를 모니터링 파라미터로 표시합니다. 사용자는 이 파라미터를 파라미터 U1.00 및 U1.10에 설명된 다른 파라미터로 변경할 수 있습니다. 공장 기본값은 기본 모터를 사용하는 기본 사용 사례를 기준으로 설정됩니다.



더스트 커버가 있는 인버터의 경우 위의 작동을 수행할 때 LED 패널에 더스트 커버를 설치하는 것이 좋습니다.

3.3.5 모터 파라미터 오토튜닝

V/f 제어 정확도에 대한 요구 사항이 더 높은 응용이나 SVC 제어의 경우, 모터 파라미터 오토튜닝이 필요합니다. 정지상태 오토튜닝과 회전식 오토튜닝이라는 두 가지 오토튜닝 모드를 사용할 수 있습니다. 전자 모드는 주로 V/f 제어용으로 사용되며 후자 모드는 주로 SVC 제어용으로 사용됩니다.

오토튜닝 전 다음 사항 확인:

- 모터가 정지 상태이며 고온 상태가 아닙니다.
- 인버터의 정격 전력이 모터의 정격 전력과 비슷합니다.
- 모터 명판 데이터에 따라 C1.05...C1.10을 설정하십시오. 명판의 역률 데이터를 참조할 수 없는 경우 기본 설정인 C1.10을 유지하십시오.



회전식 오토튜닝의 경우 모터 샤프트에서 부하를 분리하십시오.

오토튜닝 모드를 설정하고 모터 파라미터 오토튜닝 시작:

인버터의 제어 모드와 응용 상황에 따라 다음 파라미터를 설정하십시오.

코드	이름	설정 범위	기본값	최소	특성
C1.01	모터 파라미터 튜닝	0...2	0	-	정지

- 0: 비활성. 오토튜닝 기능은 비활성으로 기본 설정됩니다.
- 1: 정지상태 오토튜닝. 이 모드는 V/f 제어용으로 제안됩니다. 또한 부하를 분리할 수 없는 경우에는 SVC 제어용으로도 사용할 수 있습니다.
- 2: 회전식 오토튜닝(SVC 제어용으로 제안됨)

조작 패널의 <Run> 버튼을 눌러서 오토튜닝을 시작하십시오. 오토튜닝 프로세스 중에 'tUnE'가 조작 패널에 표시됩니다. 오토튜닝 프로세스가 완료되면 상태 코드가 사라지고 다음 파라미터에 대한 설정을 자동으로 가져옵니다.

정지상태 오토튜닝	회전식 오토튜닝	오토튜닝에서 가져온 파라미터
√	√	C1.12: 모터 정격 슬립 주파수
√	√	C1.20: 모터 무부하 전류
√	√	C1.21: 고정자 저항
√	√	C1.22: 회전자 저항
√	√	C1.23: 누설 인덕턴스
√	√	C1.24: 상호 인덕턴스
√	√	C3.05: 전류 루프 비례 게인
√	√	C3.06: 전류 루프 적분 시간
-	√	C3.00: 속도 루프 비례 게인
-	√	C3.01: 속도 루프 적분 시간

표 3-7: 오토튜닝에서 가져온 파라미터

3.4 파라미터 목록

3.4.1 파라미터 목록의 용어 및 약어

- **코드:** bx.xx, Cx.xx, Ex.xx, Hx.xx, Ux.xx, dx.xx 형식으로 작성된 기능/파라미터 코드
- **이름:**파라미터 이름
- **기본값:** 공장 기본값
- **최소:** 최소 설정 단계
- **특성:** 파라미터 특성
 - **구동:** 인버터가 구동 또는 정지 상태인 경우 파라미터 설정을 수정할 수 있습니다.
 - **정지:** 인버터가 정지 상태인 경우에만 파라미터 설정을 수정할 수 있습니다.
 - **읽기:** 파라미터 설정은 읽기 전용이므로 수정할 수 없습니다.
- **DOM:** 모델에 따라 다름
- **[bx.xx], [Cx.xx], [Ex.xx], [Hx.xx], [Ux.xx], [dx.xx]:** 기능/파라미터 값

3.4.2 그룹 b: 시스템 파라미터

b0: 기본 시스템 파라미터

코드	이름	설정 범위	기본값	최소	특성
b0.00	액세스 권한 설정	0: 기본 파라미터 1: 표준 파라미터 2: 고급 파라미터 3: 가동 시작 파라미터 4: 수정된 파라미터	0	-	구동
b0.09	파라미터 초기화 설정	1: 기본 장치 및 비필드버스 옵션 2: 필드버스 옵션 3: 기본 장치, 비필드버스 및 필드버스 옵션	1	-	정지
b0.10	파라미터 초기화	0: 비활성 1: 기본 설정으로 복원 2: 오류 기록 제거	0	-	정지
b0.11	파라미터 복사	0: 비활성 1: 파라미터를 플래시에 백업 2: 파라미터를 플래시에서 복원	0	-	정지
b0.12	파라미터 설정 선택	0: 파라미터 설정 1 활성화 1: 파라미터 설정 2 활성화	0	-	정지

코드	이름	설정 범위	기본값	최소	특성
b0.20	사용자 암호	0...65,535	0	1	구동
b0.21	제조업체 암호	0...65,535	0	1	정지

3.4.3 그룹 C: 전원 파라미터

C0: 전원 제어 파라미터

코드	이름	설정 범위	기본값	최소	특성
C0.00	제어 모드 (VFC 5610에만 해당)	0: V/f 제어 1: 무센서 벡터 제어	0	-	정지
C0.01	정상 사용 부하/중부하 설정 ^①	0: ND(정상 사용 부하) 1: HD(중부하)	1	-	정지
C0.05	반송 주파수	DOM	DOM	1	구동
C0.06	반송 주파수 자동 조정	0: 비활성 1: 활성	1	-	정지
C0.15	제동 초퍼 시동 전압 ^②	1P 200 VAC: 300...390 V	385	1	정지
		3P 400 VAC: 600...785 V	770		
C0.16	제동 초퍼 듀티 사이클 ^②	1...100%	100	1	정지
C0.25	과전압 방지 모드	0...3	3	-	정지
C0.26	스톨 과전압 방지 레벨	1P 200 VAC: 300...390 V	385	1	정지
		3P 400 VAC: 600...785 V	770		
C0.27	스톨 과전류 방지 레벨 ^③	20.0%...[C2.42]	150.0	0.1	정지
C0.28	위상 손실 보호 모드	0...3	3	-	구동
C0.29	인버터 과부하 사전 경고 레벨	20.0...200.0%	110.0	0.1	정지
C0.30	인버터 과부하 사전 경고 지연	0.0...20.0초	2.0	0.1	정지
C0.40	전원 손실 통과 모드	0: 비활성, 1: 출력 해제 2: 운동 에너지 회복 3: 운동 에너지 회복, 감속- 정지	0	-	정지
C0.41	전원 손실 통과 회복 지연	0.10...30.00초	0.50	0.01	정지
C0.42	전원 손실 통과 작업 전압	1P 200 VAC: 256...366 V	256	1	정지
		3P 400 VAC: 406...739 V	440		
C0.43	전원 손실 통과 회복 전압	1P 200 VAC: 223...373 V	250	1	정지
		3P 400 VAC: 413...746 V	450		
C0.44	전원 손실 통과 감속-정지 시 간	0.1...6,000.0초	5.0	0.1	정지
C0.51	팬 총 구동 시간	0...65,535시간	0	1	읽기

코드	이름	설정 범위	기본값	최소	특성
C0.52	팬 유지보수 시간	0...65,535시간(0: 비활성)	0	1	정지
C0.53	팬 총 구동 시간 재설정	0: 비활성 1: 활성 작업이 실행된 후 '0'으로 재설정	0	-	구동

①: 이 파라미터는 5K50 이상 모델만 지원합니다.

②: 이 파라미터는 22K0 이하 모델만 지원합니다.

③: 인버터 정격 전류의 백분율.

C0.25 설정 범위:

0: 둘 다 해제

1: 스톱 과전압 보호 활성화됨, 레지스터 제동 비활성화됨

2: 스톱 과전압 보호 비활성화됨, 레지스터 제동 활성화됨

3: 스톱 과전압 보호 활성화됨, 레지스터 제동 활성화됨

C0.28 설정 범위:

0: 입력 및 출력 위상 손실 보호 둘 다 활성화

1: 입력 위상 손실 보호만 활성화

2: 출력 위상 손실 보호만 활성화

3: 입력 및 출력 위상 손실 보호 둘 다 비활성

C1: 모터 및 시스템 파라미터

코드	이름	설정 범위	기본값	최소	특성
C1.01	모터 파라미터 튜닝	0: 비활성 1: 정지상태 오토튜닝 2: 회전식 오토튜닝 [Ⓞ]	0	-	정지
C1.05	모터 정격 출력	0.1...1,000.0 kW	DOM	0.1	정지
C1.06	모터 정격 전압	0...480 V	DOM	1	정지
C1.07	모터 정격 전류	0.01...655.00 A	DOM	0.01	정지
C1.08	모터 정격 주파수	5.00...400.00 Hz	50.00	0.01	정지
C1.09	모터 정격 속도	1...30,000 rpm	DOM	1	정지
C1.10	모터 정격 역률	0.00: 자동 식별 0.01...0.99: 역률 설정	0.00	0.01	정지
C1.12	모터 정격 슬립 주파수	0.00...20.00 Hz	DOM	0.01	구동
C1.15	토크 상수	0.01...200	DOM	0.01	구동
C1.20	모터 무부하 전류	0.00...[C1.07] A	DOM	0.01	정지
C1.21	고정자 저항	0.00...50.00 Ω	DOM	0.01	정지
C1.22	회전자 저항	0.00...50.00 Ω	DOM	0.01	정지
C1.23	누설 인덕턴스	0.00...200.00 mH	DOM	0.01	정지
C1.24	상호 인덕턴스	0.0...3,000.0 mH	DOM	0.1	정지
C1.69	모터 온도 모델 보호 설정	0: 비활성 1: 활성화	0	-	정지
C1.70	모터 과부하 사전 경고 레벨	100.0...250.0 %	100.0	0.1	구동
C1.71	모터 과부하 사전 경고 지연	0.0...20.0 초	2.0	0.1	구동
C1.72	모터 온도 센서 유형	0: PTC, KTY84/130 2: PT100; 3: PT1000	0	-	정지
C1.73	모터 온도 센서 보호 레벨	0.0...10.0	2.0	0.1	정지
C1.74	모터 온도 모델 보호 시간 상수	0.0...400.0 min	DOM	0.1	정지
C1.75	저속 성능감소 주파수	0.10...300.00 Hz	25.00	0.01	구동
C1.76	제로 속도 부하	25.0...100.0 %	25.0	0.1	구동



[Ⓞ]: VFC 5610에만 해당하며, 회전식 오토튜닝 전에 모터 부하를 분리해야 합니다.

C2: V/f 제어 파라미터

코드	이름	설정 범위	기본값	최소	특성
C2.00	V/f 곡선 모드	0: 선형 1: 사각파형 2: 사용자 정의	0	-	정지
C2.01	V/f 주파수 1	0.00...[C2.03] Hz	0.00	0.01	정지
C2.02	V/f 전압 1 ^①	0.0...120.0 %	0.0	0.1	정지
C2.03	V/f 주파수 2	[C2.01]...[C2.05] Hz	0.00	0.01	정지
C2.04	V/f 전압 2 ^①	0.0...120.0 %	0.0	0.1	정지
C2.05	V/f 주파수 3	[C2.03]...[E0.08] Hz	50.00	0.01	정지
C2.06	V/f 전압 3 ^①	0.0...120.0 %	100.0	0.1	정지
C2.07	슬립 보정 계수	0...200%	0	1	구동
C2.21	토크 부스트 설정	0.0%: 자동 부스트 0.1...20.0%: 수동 부스트	DOM	0.1	구동
C2.22	자동 토크 부스트 계수	0...320%	50	1	구동
C2.23	중부하 안정화 설정	0: 비활성 1: 활성	1	-	구동
C2.24	경부하 진동 감쇠 계수	0...5,000 %	0	1	구동
C2.25	경부하 진동 감쇠 필터 계수	10...2,000 %	100	1	구동
C2.40	전류 제한 모드	0: 항상 비활성 1: 정속 시 비활성 2: 정속 시 활성	2	-	정지
C2.42	전류 제한 레벨 ^②	[C0.27]...250%	150	1	정지
C2.43	전류 제한 비례 계인	0.000...10.000	DOM	0.001	정지
C2.44	전류 제한 적분 시간	0.001...10.000	DOM	0.001	정지

①: 모터 전격 전압의 백분율[C1.06].

②: 인버터 정격 전류의 백분율.

C3*: 벡터 제어 파라미터

코드	이름	설정 범위	기본값	최소	특성
C3.00	속도 루프 비례 게인	0.00...655.35	DOM	0.01	구동
C3.01	속도 루프 적분 시간	0.01...655.35 ms	DOM	0.01	구동
C3.05	전류 루프 비례 게인	0.1...1,000.0	DOM	0.1	구동
C3.06	전류 루프 적분 시간	0.01...655.35 ms	DOM	0.01	구동
C3.20	저속 토크 제한	1...200%	100	1	정지
C3.40	토크 제어 모드	0: 디지털 입력으로 활성화됨 1: 항상 활성화	0	-	정지
C3.41	토크 기준 채널	0: AI1 아날로그 입력 1: AI2 아날로그 입력 2: 패널 가변저항 3: EAI 아날로그 입력 99: 비활성	0	-	정지
C3.42	토크 기준 최소값 ^①	0.0%...[C3.43]	0.0	0.1	구동
C3.43	토크 기준 최대값 ^①	[C3.42]...200.0%	150.0	0.1	구동
C3.44	토크 양수 한도 ^①	0.0...200.0%	150.0	0.1	구동
C3.45	토크 음수 한도 ^①	0.0...200.0%	150.0	0.1	구동

①: 인버터 정격 출력을 기준으로 계산한 정격 토크의 백분율.



*: 그룹 C3의 모든 파라미터는 인버터 VFC 5610 전용입니다.

3.4.4 그룹 E: 기능 제어 파라미터

E0: 설정값 및 제어 파라미터

코드	이름	설정 범위	기본값	최소	특성
E0.00	1차 주파수 설정 소스	0...99	0	-	정지
E0.01	1차 구동 명령 소스	0...2	0	-	정지
E0.02	2차 주파수 설정 소스	0...99	2	-	정지
E0.03	2차 구동 명령 소스	0...2	1	-	정지
E0.04	주파수 설정 소스 결합	0...2	0	-	정지
E0.06	디지털 설정 주파수 저장 모드	0...3	0	-	정지
E0.07	디지털 설정 주파수	0.00...[E0.09] Hz	50.00	0.01	구동
E0.08	최대 출력 주파수	50.00...400.00 Hz	50.00	0.01	정지
E0.09	출력 주파수 상한값	[E0.10]...[E0.08] Hz	50.00	0.01	구동
E0.10	출력 주파수 하한값	0.00...[E0.09] Hz	0.00	0.01	구동
E0.11	역방향 구동 주파수	0.00...[E0.09] Hz	0.00	0.01	구동
E0.15	저속 구동 설정	0: 0.00 Hz로 구동 1: 하한값으로 구동 주파수	0	-	정지
E0.16	저속 주파수 히스테리시스	0.00...[E0.10] Hz	0.00	0.01	정지
E0.17	방향 제어	0: 정방향 / 역방향 1: 정방향만 2: 역방향만 3: 초기설정 방향 전환	0	-	정지
E0.18	방향변경 데드 타임	0.0...60.0초	1.0	0.1	정지
E0.25	가속/감속 곡선 모드	0: 선형 모드 1: S-곡선	0	-	정지
E0.26	가속 시간	0.1...6,000.0초	DOM	0.1	구동
E0.27	감속 시간	0.1...6,000.0초	DOM	0.1	구동
E0.28	S-곡선 시작 위상 계수	0.0...40.0%	20.0	0.1	정지
E0.29	S-곡선 정지 위상 계수	0.0...40.0%	20.0	0.1	정지
E0.35	시작 모드	0: 직접 시작 1: 시작 전 DC 제동 2: 속도 포착으로 시작 3: 설정 주파수에 따라 자 동 시작/정지	0	-	정지

코드	이름	설정 범위	기본값	최소	특성
E0.36	시작 주파수	0.00...50.00 Hz	0.05	0.01	정지
E0.37	시작 주파수 유지 시간	0.0...20.0초	0.0	0.1	정지
E0.38	시작 DC 제동 시간	0.0...20.0초 (0.0: 비활성)	0.0	0.1	정지
E0.39	시작 DC 제동 전류 ^①	0.0...150.0 %	0.0	0.1	정지
E0.41	자동 시작/정지 주파수 임계값	0.01...[E0.09] Hz	16.00	0.01	정지
E0.45	전원 손실 재시작 모드	0: 비활성 1: 패널 제어 활성화 2: 2선 제어에만 활성화	0	-	정지
E0.46	전원 손실 재시작 지연	0.0...10.0초	1.0	0.1	정지
E0.50	정지 모드	0: 감속 정지 1: 프리휠링 정지 1 2: 프리휠링 정지 2	0	-	정지
E0.52	정지 DC 제동 초기 주파수	0.00...50.00 Hz	0.00	0.01	정지
E0.53	정지 DC 제동 시간	0.0...20.0초 (0.0: 비활성)	0.0	0.1	정지
E0.54	정지 DC 제동 전류 ^①	0.0...150.0 %	0.0	0.1	정지
E0.55	과여자 제동 계수	1.00...1.40	1.10	0.01	구동
E0.60	조그 주파수	0.00...[E0.08] Hz	5.00	0.01	구동
E0.61	조그 가속 시간	0.1...6,000.0초	5.0	0.1	구동
E0.62	조그 감속 시간	0.1...6,000.0초	5.0	0.1	구동
E0.70	스킵 주파수 1	0.00...[E0.09] Hz	0.00	0.01	정지
E0.71	스킵 주파수 2	0.00...[E0.09] Hz	0.00	0.01	정지
E0.72	스킵 주파수 3	0.00...[E0.09] Hz	0.00	0.01	정지
E0.73	스킵 주파수 범위	0.00...30.00 Hz	0.00	0.01	정지
E0.74	스킵 윈도우 가속 계수	1...100	1	1	정지

①: 인버터 정격 전류의 백분율.

E0.00, E0.02 설정 범위:

0: 패널 가변저항

1: 패널 버튼 설정

2: AI1 아날로그 입력

3: AI2 아날로그 입력

- 4: EAI 아날로그 입력
- 10: X5 펄스 입력
- 11: 디지털 입력 증가/감소 명령
- 20: 통신
- 21: 멀티 속도 설정
- 99: 비활성

E0.01, E0.03 설정 범위:

- 0: 패널
- 1: 다기능 디지털 입력
- 2: 통신

E0.04 설정 범위:

- 0: 결합 없음
- 1: 1차 주파수 설정 + 2차 주파수 설정
- 2: 1차 주파수 설정 - 2차 주파수 설정

E0.06 설정 범위:

- 0: 전원이 꺼져있거나 정지될 때 저장되지 않음
- 1: 전원이 꺼진 경우 저장되지 않음, 정지된 경우 저장됨
- 2: 전원이 꺼진 경우 저장됨, 정지된 경우 저장되지 않음
- 3: 전원이 꺼져있거나 정지될 때 저장됨

E1: 입력 단자 파라미터

코드	이름	설정 범위	기본값	최소	특성
E1.00	X1 입력	0...46	35	-	정지
E1.01	X2 입력		36	-	정지
E1.02	X3 입력		0	-	정지
E1.03	X4 입력		0	-	정지
E1.04	X5 입력	0...47	0	-	정지
E1.15	2선/3선 제어 모드	0...4	0	-	정지
E1.16	디지털 입력 증가/감소 변경 속도	0.10...100.00 Hz/s	1.00	0.01	구동
E1.17	디지털 입력 증가/감소 초기 주파수	0.00...[E0.09] Hz	0.00	0.01	구동
E1.25	펄스 입력 최대 주파수	0.0...50.0 kHz	50.0	0.1	구동
E1.26	펄스 입력 필터 시간	0.000...2.000초	0.100	0.001	구동
E1.35	AI1 입력 모드	0: 0...20 mA	2	-	구동
E1.40	AI2 입력 모드	1: 4...20 mA 2: 0...10 V 3: 0...5 V 4: 2...10 V	1	-	구동
E1.38	AI1 계인	0.00...10.00	1.00	0.01	구동
E1.43	AI2 계인	0.00...10.00	1.00	0.01	구동
E1.60	모터 온도 센서 채널	0: 비활성 1: AI1 아날로그 입력 2: AI2 아날로그 입력 3: EAI 아날로그 입력	0	-	정지
E1.61	선 파손 보호	0: 비활성 1: 경고 2: 오류	0	-	정지
E1.68	아날로그 입력 곡선 설정	0...7	0	-	구동
E1.69	아날로그 입력 필터 시간	0.000...2.000초	0.100	0.001	구동
E1.70	입력 곡선 1 최소	0.0%...[E1.72]	0.0	0.1	구동
E1.71	입력 곡선 1 최소 주파수	0.00...[E0.09] Hz	0.00	0.01	구동
E1.72	입력 곡선 1 최대	[E1.70]...100.0%	100.0	0.1	구동
E1.73	입력 곡선 1 최대 주파수	0.00...[E0.09] Hz	50.00	0.01	구동
E1.75	입력 곡선 2 최소	0.0%...[E1.77]	0.0	0.1	구동
E1.76	입력 곡선 2 최소 주파수	0.00...[E0.09] Hz	0.00	0.01	구동

코드	이름	설정 범위	기본값	최소	특성
E1.77	입력 곡선 2 최대	[E1.75]...100.0%	100.0	0.1	구동
E1.78	입력 곡선 2 최대 주파수	0.00...[E0.09] Hz	50.00	0.01	구동

E1.00...E1.03(0...41), E1.04(0...47) 설정 범위:

0: 비활성

- 1: 멀티 스피드 제어 입력 1
- 2: 멀티 스피드 제어 입력 2
- 3: 멀티 스피드 제어 입력 3
- 4: 멀티 스피드 제어 입력 4
- 10: 가속/감속 시간 1 활성화
- 11: 가속/감속 시간 2 활성화
- 12: 가속/감속 시간 3 활성화
- 15: 프리힐링 정지 활성화
- 16: 정지 DC 제동 활성화
- 20: 주파수 증가 명령
- 21: 주파수 감소 명령
- 22: 증가/감소 명령 재설정
- 23: 토크/속도 제어 전환
- 25: 3선 제어
- 26: 단순 PLC 정지
- 27: 단순 PLC 일시 정지
- 30: 2차 주파수 설정 소스 활성화
- 31: 2차 구동 명령 소스 활성화
- 32: 오류 신호 N.O. 접촉 입력
- 33: 오류 신호 N.C. 접촉 입력
- 34: 오류 재설정
- 35: 정방향 구동(FWD)
- 36: 역방향 구동(REV)
- 37: 정방향 조그
- 38: 역방향 조그
- 39: 카운터 입력
- 40: 카운터 재설정
- 41: PID 비활성화
- 46: 사용자 파라미터 설정 선택
- 47: 펄스 입력 모드 활성화

E1.15 설정 범위:

- 0: 2선 정방향/정지, 역방향/정지
- 1: 2선 정방향/역방향, 구동/정지
- 2: 3선 제어 모드 1
- 3: 3선 제어 모드 2
- 4: 1선 제어

E1.68 설정 범위:

- 0: AI1용 곡선1, AI2용 곡선1, 펄스 입력용 곡선1
- 1: AI1용 곡선2, AI2용 곡선1, 펄스 입력용 곡선1
- 2: AI1용 곡선1, AI2용 곡선2, 펄스 입력용 곡선1
- 3: AI1용 곡선2, AI2용 곡선2, 펄스 입력용 곡선1
- 4: AI1용 곡선1, AI2용 곡선1, 펄스 입력용 곡선2
- 5: AI1용 곡선2, AI2용 곡선1, 펄스 입력용 곡선2
- 6: AI1용 곡선1, AI2용 곡선2, 펄스 입력용 곡선2
- 7: AI1용 곡선2, AI2용 곡선2, 펄스 입력용 곡선2

E2: 출력 단자 파라미터

코드	이름	설정 범위	기본값	최소	특성
E2.01	D01 출력 설정	0...99	1	-	정지
E2.02	D01 펄스 출력 설정	0: 인버터 출력 주파수 1: 인버터 출력 전압 2: 인버터 출력 전류 99: 비활성	0	-	정지
E2.03	펄스 출력 최대 주파수	0.1...32.0 kHz	32.0	0.1	구동
E2.15	릴레이1 출력 선택	0...20	1	-	정지
E2.25	A01 출력 모드	0: 0...10 V 1: 0...20 mA	0	-	구동
E2.26	A01 출력 설정	0: 출력 주파수 1: 설정 주파수 2: 출력 전류 4: 출력 전압 5: 출력 전원 6: AI1 아날로그 입력 7: AI2 아날로그 입력 8: EAI 아날로그 입력 11: 모터 온도 센서 전원공급 장치 99: 비활성	0	-	구동
E2.27	A01 게인	0.00...10.00	1.00	0.01	구동
E2.40	정격 전압	1P 200...240 VAC	220	1	정지
		3P 380...480 VAC	380		
E2.50	출력 곡선 1 최소	0.0%...[E2.52]	0.0	0.1	구동
E2.51	출력 곡선 1 최소값	0.00...100.00 %	0.00	0.01	구동
E2.52	출력 곡선 1 최대	[E2.50]...100.0 %	100.0	0.1	구동
E2.53	출력 곡선 1 최대값	0.00...100.00 %	100.00	0.01	구동
E2.70	주파수 감지 폭	0.00...400.00 Hz	2.50	0.01	구동
E2.71	주파수 감지 레벨 FDT1	0.01...400.00 Hz	50.00	0.01	구동
E2.72	주파수 감지 레벨 FDT1 폭	0.01...[E2.71] Hz	1.00	0.01	구동
E2.73	주파수 감지 레벨 FDT2	0.01...400.00 Hz	25.00	0.01	구동

코드	이름	설정 범위	기본값	최소	특성
E2.74	주파수 감지 레벨 FDT2 폭	0.01...[E2.73] Hz	1.00	0.01	구동
E2.80	카운터 중간값	0...[E2.81]	0	1	구동
E2.81	카운터 목표값	[E2.80]...9,999	0	1	구동

E2.01(0...19) 및 E2.15(0...18) 설정 범위:

- 0: 인버터 준비
- 1: 인버터 구동
- 2: 인버터 DC 제동
- 3: 인버터 제로 속도에서 구동
- 4: 속도 도달
- 5: 주파수 레벨 감지 신호(FDT1)
- 6: 주파수 레벨 감지 신호(FDT2)
- 7: 단순 PLC 단계 완료
- 8: 단순 PLC 사이클 완료
- 10: 인버터 저전압
- 11: 인버터 과부하 사전 경고
- 12: 모터 과부하 사전 경고
- 13: 외부 오류에 의한 인버터 정지
- 14: 인버터 오류
- 15: 인버터 정상
- 16: 카운터 목표값 도달
- 17: 카운터 중간값 도달
- 18: PID 기준 엔지니어링 값 도달
- 19: 펄스 출력 모드 활성화(DO1 출력 선택 시에만 사용 가능)
- 20: 토크 제어 모드
- 99: 비활성

E3: 멀티 스피드 및 단순 PLC 파라미터

코드	이름	설정 범위	기본값	최소	특성
E3.00	단순 PLC 구동 모드	0: 비활성 1: 선택된 사이클 후 정지 2: 지속적 사이클링 3: 선택된 사이클 후 마지막 단계 구동	0	-	정지
E3.01	단순 PLC 시간 배수	1...60	1	1	정지
E3.02	단순 PLC 사이클 번호	1...1,000	1	1	정지
E3.10	가속 시간 2	0.1...6,000.0초	10.0	0.1	구동
E3.11	감속 시간 2	0.1...6,000.0초	10.0	0.1	구동
E3.12	가속 시간 3	0.1...6,000.0초	10.0	0.1	구동
E3.13	감속 시간 3	0.1...6,000.0초	10.0	0.1	구동
E3.14	가속 시간 4	0.1...6,000.0초	10.0	0.1	구동
E3.15	감속 시간 4	0.1...6,000.0초	10.0	0.1	구동
E3.16	가속 시간 5	0.1...6,000.0초	10.0	0.1	구동
E3.17	감속 시간 5	0.1...6,000.0초	10.0	0.1	구동
E3.18	가속 시간 6	0.1...6,000.0초	10.0	0.1	구동
E3.19	감속 시간 6	0.1...6,000.0초	10.0	0.1	구동
E3.20	가속 시간 7	0.1...6,000.0초	10.0	0.1	구동
E3.21	감속 시간 7	0.1...6,000.0초	10.0	0.1	구동
E3.22	가속 시간 8	0.1...6,000.0초	10.0	0.1	구동
E3.23	감속 시간 8	0.1...6,000.0초	10.0	0.1	구동
E3.40	멀티 스피드 주파수 1	0.00...[E0.09] Hz	0.00	0.01	구동
E3.41	멀티 스피드 주파수 2	0.00...[E0.09] Hz	0.00	0.01	구동
E3.42	멀티 스피드 주파수 3	0.00...[E0.09] Hz	0.00	0.01	구동
E3.43	멀티 스피드 주파수 4	0.00...[E0.09] Hz	0.00	0.01	구동
E3.44	멀티 스피드 주파수 5	0.00...[E0.09] Hz	0.00	0.01	구동
E3.45	멀티 스피드 주파수 6	0.00...[E0.09] Hz	0.00	0.01	구동
E3.46	멀티 스피드 주파수 7	0.00...[E0.09] Hz	0.00	0.01	구동
E3.47	멀티 스피드 주파수 8	0.00...[E0.09] Hz	0.00	0.01	구동
E3.48	멀티 스피드 주파수 9	0.00...[E0.09] Hz	0.00	0.01	구동
E3.49	멀티 스피드 주파수 10	0.00...[E0.09] Hz	0.00	0.01	구동
E3.50	멀티 스피드 주파수 11	0.00...[E0.09] Hz	0.00	0.01	구동
E3.51	멀티 스피드 주파수 12	0.00...[E0.09] Hz	0.00	0.01	구동
E3.52	멀티 스피드 주파수 13	0.00...[E0.09] Hz	0.00	0.01	구동

코드	이름	설정 범위	기본값	최소	특성
E3.53	멀티 스피드 주파수 14	0.00...[E0.09] Hz	0.00	0.01	구동
E3.54	멀티 스피드 주파수 15	0.00...[E0.09] Hz	0.00	0.01	구동
E3.59	0단계 주파수 소스	0: 디지털 설정 주파수 1: AI1 아날로그 입력 2: AI2 아날로그 입력 3: EAI 아날로그 입력 4: X5 펄스 입력 5: 통신	0	-	정지
E3.60	0단계 작업		011	-	정지
E3.62	1단계 작업	011, 012, 013, 014, 015, 016, 017, 018, 021, 022, 023, 024, 025, 026, 027, 028, 031, 032, 033, 034, 035,	011	-	정지
E3.64	2단계 작업	036, 037, 038, 041, 042, 043, 044, 045, 046, 047, 048, 051, 052, 053, 054, 055, 056, 057, 058, 061, 062,	011	-	정지
E3.66	3단계 작업	063, 064, 065, 066, 067, 068, 071, 072, 073, 074, 075, 076, 077, 078, 081, 082, 083, 084, 085, 086, 087,	011	-	정지
E3.68	4단계 작업	088, 111, 112, 113, 114, 115, 116, 117, 118, 121, 122, 123, 124, 125, 126, 127, 128, 131, 132, 133, 134,	011	-	정지
E3.70	5단계 작업	135, 136, 137, 138, 141, 142, 143, 144, 145, 146, 147, 148, 151, 152, 153, 154, 155, 156, 157, 158, 161,	011	-	정지
E3.72	6단계 작업	162, 163, 164, 165, 166, 167, 168, 171, 172, 173, 174, 175, 176, 177, 178, 181, 182, 183, 184, 185, 186,	011	-	정지
E3.74	7단계 작업	187, 188	011	-	정지
E3.76	8단계 작업		011	-	정지
E3.78	9단계 작업		011	-	정지
E3.80	10단계 작업		011	-	정지
E3.82	11단계 작업		011	-	정지
E3.84	12단계 작업		011	-	정지
E3.86	13단계 작업		011	-	정지
E3.88	14단계 작업		011	-	정지
E3.90	15단계 작업		011	-	정지
E3.61	0단계 구동 시간	0.0...6,000.0초	20.0	0.1	정지
E3.63	1단계 구동 시간	0.0...6,000.0초	20.0	0.1	정지
E3.65	2단계 구동 시간	0.0...6,000.0초	20.0	0.1	정지
E3.67	3단계 구동 시간	0.0...6,000.0초	20.0	0.1	정지
E3.69	4단계 구동 시간	0.0...6,000.0초	20.0	0.1	정지
E3.71	5단계 구동 시간	0.0...6,000.0초	20.0	0.1	정지
E3.73	6단계 구동 시간	0.0...6,000.0초	20.0	0.1	정지
E3.75	7단계 구동 시간	0.0...6,000.0초	20.0	0.1	정지
E3.77	8단계 구동 시간	0.0...6,000.0초	20.0	0.1	정지
E3.79	9단계 구동 시간	0.0...6,000.0초	20.0	0.1	정지
E3.81	10단계 구동 시간	0.0...6,000.0초	20.0	0.1	정지
E3.83	11단계 구동 시간	0.0...6,000.0초	20.0	0.1	정지

코드	이름	설정 범위	기본값	최소	특성
E3.85	12단계 구동 시간	0.0...6,000.0초	20.0	0.1	정지
E3.87	13단계 구동 시간	0.0...6,000.0초	20.0	0.1	정지
E3.89	14단계 구동 시간	0.0...6,000.0초	20.0	0.1	정지
E3.91	15단계 구동 시간	0.0...6,000.0초	20.0	0.1	정지

E4: PID 제어 파라미터

코드	이름	설정 범위	기본값	최소	특성
E4.00	PID 기준 채널	0...9	0	-	정지
E4.01	PID 피드백 채널	0: AI1 아날로그 입력 1: AI2 아날로그 입력 2: X5 펄스 입력 3: EAI 아날로그 입력 99: 비활성	0	-	정지
E4.02	PID 기준/피드백 계수	0.01...100.00	1.00	0.01	구동
E4.03	PID 엔지니어링 아날로그 기준	0.00...10.00	0.00	0.01	구동
E4.04	PID 엔지니어링 속도 기준	0...30,000 rpm	0	1	구동
E4.05	PID 피드백 극성	0: 양성 1: 음성	0	-	정지
E4.15	비례 게인 -P	0.000...60.000	1.500	0.001	구동
E4.16	적분 시간 -Ti	0.00...100.00초 (0.00: 적분 없음)	1.50	0.01	구동
E4.17	미분 시간 -Td	0.00...100.00초 (0.00: 미분 없음)	0.00	0.01	구동
E4.18	샘플링 주기 -T	0.01...100.00초	0.50	0.01	구동
E4.19	PID 선행 보상 동작 한도	0.00...100.00%	10.00	0.01	구동
E4.20	PID 선행 보상 최소값	0.00...100.00%	0.00	0.01	구동
E4.30	PID 불감대	0.0...20.0%	2.0	0.1	구동
E4.31	PID 조절 모드	0, 1	0	-	구동
E4.32	PID 엔지니어링 값 감지 폭	0.01...100.00	1.00	0.01	구동
E4.33	PID 피드 정방향 설정	0: 비활성 1: 활성	0	-	정지

E4.00 설정 범위:

- 0: 비활성, 1: 패널 가변저항
- 2: 패널 버튼, 3: AI1 아날로그 입력
- 4: AI2 아날로그 입력, 5: X5 펄스 입력
- 6: EAI 아날로그 입력, 7: 통신
- 8: 아날로그 기준 E4.03, 9: 속도 기준 E4.04

E4.31 설정 범위:

- 0: 주파수가 상한/하한에 도달 시 적분 조절 정지
- 1: 주파수가 상한/하한에 도달 시 적분 조절 계속

E5: 확장 기능 파라미터

코드	이름	설정 범위	기본값	최소	특성
E5.01	고해상도 출력 전류 필터 시간	5...500 ms	40	1	구동
E5.02	사용자 정의 속도 환산 계수	0.01...100.00	1.00	0.01	구동
E5.05	펌프 건조 보호 임계값	0.0%...[E5.08]	30.0	0.1	구동
E5.06	펌프 건조 보호 지연	0.0...300.0초 (0.0: 비활성)	0.0	0.1	구동
E5.07	시동 시 펌프 건조 보호 지연	0.0...300.0초	30.0	0.1	구동
E5.08	펌프 누수 보호 임계값	0.0...100.0%	50.0	0.1	구동
E5.09	펌프 누수 보호 지연	0.0...600.0초 (0.0: 비활성)	0.0	0.1	구동
E5.10	시동 시 펌프 누수 보호 지연	0.0...600.0초	60.0	0.1	구동
E5.15	휴면 레벨	0.00...[E5.09] Hz	0.00	0.01	구동
E5.16	휴면 지연	0.0...3,600.0초	60.0	0.1	구동
E5.17	휴면 부스트 시간	0.0...3,600.0초	0.0	0.1	구동
E5.18	휴면 부스트 진폭	0.0...100.0%	0.0	0.1	구동
E5.19	기상 레벨	0.0...100.0%	0.0	0.1	구동
E5.20	기상 지연	0.2...60.0초	0.5	0.1	구동

E8: 표준 통신 파라미터

코드	이름	설정 범위	기본값	최소	특성
E8.00	통신 프로토콜	0: Modbus 1: 확장 카드	0	-	정지
E8.01	통신 오류 감지 시간	0.0...60.0초(0.0: 비활성)	0.0	0.1	정지
E8.02	통신 오류 보호 모드	0: 프리휠링 정지 1: 계속 구동	1	-	정지
E8.03	통신 처리 데이터 손실 작동	0: 감속 정지 1: 프리휠링 정지 2: 계속 구동	0	-	정지
E8.10	Modbus 전송 속도	0: 1,200 bps 1: 2,400 bps 2: 4,800 bps 3: 9,600 bps 4: 19,200 bps 5: 38,400 bps	3	-	정지
E8.11	Modbus 데이터 형식	0...3	0	-	정지
E8.12	Modbus 로컬 번지	1...247	1	1	정지
E8.13	Modbus 레벨/에지 감도 선택	0: 레벨 감지 1: 에지 감지	1	-	정지

E8.11 설정 범위:

- 0: N, 8, 1(1 시동 비트, 8 데이터 비트, 1 정지 비트, 패리티 없음)
 1: E, 8, 1(1 시동 비트, 8 데이터 비트, 1 정지 비트, 짝수 패리티)
 2: O, 8, 1(1 시동 비트, 8 데이터 비트, 1 정지 비트, 홀수 패리티)
 3: N, 8, 2(1 시동 비트, 8 데이터 비트, 2 정지 비트, 패리티 없음)

E9: 보호 및 오류 파라미터

코드	이름	설정 범위	기본값	최소	특성
E9.00	자동 오류 재설정 시도	0...3 (0: 비활성)	0	-	정지
E9.01	자동 오류 재설정 간격	0.1...60.0초	10.0	0.1	정지
E9.05	최종 오류 유형	-	-	-	읽기
E9.06	최종 전 오류 유형	-	-	-	읽기
E9.07	최종 전전 오류 유형	-	-	-	읽기
E9.10	최종 오류 시 출력 주파수	-	-	0.01	읽기
E9.11	최종 오류 시 설정 주파수	-	-	0.01	읽기
E9.12	마지막 오류 시 출력 전류	-	-	0.1	읽기
E9.13	최종 오류 시 출력 전압	-	-	1	읽기
E9.14	최종 오류 시 DC 버스 전압	-	-	1	읽기
E9.15	최종 오류 시 전원 모듈 온도	-	-	1	읽기
E9.97	최종 상세 오류 유형	00000...FFFFFF	0	-	읽기
E9.98	최종 전 상세 오류 유형	00000...FFFFFF	0	-	읽기
E9.99	최종 전전 상세 오류 유형	00000...FFFFFF	0	-	읽기

E9.05...E9.07 값 범위:

0: 오류 없음

- 1: OC-1, 정속 시 과전류
- 2: OC-2, 가속 중 과전류
- 3: OC-3, 감속 중 과전류
- 4: OE-1, 정속 시 과전압
- 5: OE-2, 가속 중 과전압
- 6: OE-3, 감속 중 과전압
- 7: OE-4, 정지 중 과전압
- 8: UE-1, 구동 중 부족전압
- 9: SC, 서지 전류 또는 단락
- 10: IPH.L, 입력 위상 손실
- 11: OPH.L, 출력 위상 손실
- 12: ESS-, 소프트 시작 오류
- 20: OL-1, 인버터 과부하
- 21: OH, 인버터 과열
- 22: UH, 인버터 온도 저하
- 23: FF, 팬 고장
- 24: Pdr, 펌프 건조

- 25: CoL, 명령 값 손실됨
- 30: OL2, 모터 과부하
- 31: Ot, 모터 온도 초과
- 32: t-Er, 모터 파라미터 튜닝 오류
- 33: AdE-, 동기 모터 각도 감지 오류
- 38: AibE, 아날로그 입력 선 파손 감지
- 39: EPS-, DC_IN 전원 오류
- 40: dir1, 정방향 구동 잠금 오류
- 41: dir2, 역방향 구동 잠금 오류
- 42: E-St, 단자 오류 신호
- 43: FFE-, 펌웨어 버전 불일치
- 44: rS-, Modbus 통신 오류
- 45: E.Par, 파라미터 설정 유효하지 않음
- 46: U.Par, 알 수 없는 파라미터 복원 오류
- 48: idA-, 내부 통신 오류
- 49: idP-, 내부 파라미터 오류
- 50: idE-, 인버터 내부 오류
- 51: OCd-, 확장 카드 내부 오류
- 52: OCc, 확장 카드 PDO 구성 오류
- 54: PcE-, 원격 제어 통신 오류
- 55: PbrE, 파라미터 백업/복원 오류
- 56: PrEF, 펌웨어 업데이트 후 파라미터 복원 오류
- 60: ASF-, 응용 프로그램 펌웨어 오류
- 61: APE1, 응용 프로그램 오류 1
- 62: APE2, 응용 프로그램 오류 2
- 63: APE3, 응용 프로그램 오류 3
- 64: APE4, 응용 프로그램 오류 4
- 65: APE5, 응용 프로그램 오류 5

3.4.5 그룹 F0: ASF 파라미터

코드	이름	설정 범위	기본값	최소	특성
F0.01	ASF 버전	-	-	-	읽기
F0.02	ASF 식별자	0x0001 ... 0x0FFF	-	-	읽기
F0.03	ASF API 필수 버전	-	-	-	읽기
F0.06	ASF 잔여 평가 시간	0...65,535	-	-	읽기
F0.07	ASF API 버전	-	-	-	읽기
F0.10	ASF 상태	0x0000H...0xFFFFH	-	1	읽기
F0.20	ASF 명령 1	-	0	-	읽기
F0.21	ASF 명령 2	-	0	-	읽기
F0.22	ASF 명령 3	-	0	-	읽기
F0.23	ASF 명령 4	-	0	-	읽기

3.4.6 그룹 H: 확장 카드 파라미터

H0: 확장 카드 일반 파라미터

코드	이름	설정 범위	기본값	최소	특성
H0.00	제어어	00000...0FFFF	00000	1	구동
H0.01	상태어	-	00000	-	읽기
H0.10	주파수 명령	0.00...655.35	0.00	0.01	구동
H0.18	Opt 1 활성화 인터페이스 버전	-	-	0.01	읽기
H0.19	Opt 2 활성화 인터페이스 버전	-	-	0.01	읽기
H0.20	확장 카드 1형	0: 없음	0	-	읽기
H0.30	확장 카드 2형	1: PROFIBUS 카드 2: CANopen 카드 3: 멀티이더넷 카드 8: I/O 카드 9: 릴레이 카드	0	-	읽기
H0.23	확장 카드 1 펌웨어 버전	-	-	0.01	읽기
H0.33	확장 카드 2 펌웨어 버전	-	-	0.01	읽기

H1: 통신 카드 파라미터

코드	이름	설정 범위	기본값	최소	특성
H1.00	PROFIBUS 로컬 주소	0...126	1	1	정지
H1.01	현재 전송 속도	0: 없음 1: 9.6 kbps 2: 19.2 kbps 3: 45.45 kbps 4: 93.75 kbps 5: 187.5 kbps 6: 500 kbps 7: 1,500 kbps 8: 3,000 kbps 9: 6,000 kbps 10: 12,000 kbps	-	-	읽기
H1.02	현재 텔레그램 유형	1: PPO1 2: PPO2 3: PPO3 4: PPO4 5: PPO5 6: PPO6 7: PPO7 8: PPO8	-	-	읽기
H1.10	출력 PZD 1*	0: 사용하지 않음 1: 제어어 2: 주과수 명령 3: 토크 명령	1	1	정지
H1.11	출력 PZD 2		2	1	정지
H1.12	출력 PZD 3		0	1	정지
H1.13	출력 PZD 4		0	1	정지
H1.14	출력 PZD 5		0	1	정지
H1.15	출력 PZD 6		0	1	정지
H1.16	출력 PZD 7		0	1	정지
H1.17	출력 PZD 8		0	1	정지
H1.18	출력 PZD 9		0	1	정지
H1.19	출력 PZD 10		0	1	정지

코드	이름	설정 범위	기본값	최소	특성
H1.30	입력 PZD 1*	0: 사용하지 않음 1: 상태어 100: d0.00(출력 주파수) 101...199: d0.01...d0.99(모니터링 값)	1	1	정지
H1.31	입력 PZD 2		100	1	정지
H1.32	입력 PZD 3		0	1	정지
H1.33	입력 PZD 4		0	1	정지
H1.34	입력 PZD 5		0	1	정지
H1.35	입력 PZD 6		0	1	정지
H1.36	입력 PZD 7		0	1	정지
H1.37	입력 PZD 8		0	1	정지
H1.38	입력 PZD 9		0	1	정지
H1.39	입력 PZD 10		0	1	정지



*:

- 출력 PZD 1...출력 PZD 10은 PROFIBUS 마스터에서 슬레이브로 데이터를 전송하기 위한 프로세스 데이터 컨테이너입니다.
- 입력 PZD 1...입력 PZD 10은 PROFIBUS 슬레이브에서 마스터로 데이터를 전송하기 위한 프로세스 데이터 컨테이너입니다.

H8: I/O 카드 파라미터

코드	이름	설정 범위	기본값	최소	특성
H8.00	EX1 입력	0...46	0	-	정지
H8.01	EX2 입력		0	-	정지
H8.02	EX3 입력		0	-	정지
H8.03	EX4 입력		0	-	정지
H8.05	EAI 입력 모드	0: 0...20 mA 1: 4...20 mA 2: 0...10 V 3: 0...5 V 4: 2...10 V 5: -10...10 V	0	-	정지
H8.06	EAI 입력 극성 설정	0...2	1	-	정지
H8.08	EAI 곡선 선택	0: 곡선 0 1: 곡선 1 2: 곡선 2	1	-	정지
H8.09	EAI 필터 시간	0.000...2.000	0.100	0.001	구동
H8.10	EAI 게인	0.00...10.00	1.00	0.01	구동
H8.15	입력 곡선 0 최소	-120.0%...[H8.17]	0.0	0.1	구동
H8.16	입력 곡선 0 최소 주파수	-[E0.09]...[E0.09] Hz	0.00	0.01	구동
H8.17	입력 곡선 0 최대	[H8.15]...120.0%	100.0	0.1	구동
H8.18	입력 곡선 0 최대 주파수	-[E0.09]...[E0.09] Hz	50.00	0.01	구동
H8.20	EDO 출력 설정	0...20	1	-	정지
H8.21	확장 릴레이 출력 선택		1	-	정지
H8.25	EAO 출력 모드	0: 0...10 V 1: 0...20 mA	0	-	구동
H8.26	EAO 출력 선택	0: 구동 주파수 1: 설정 주파수 2: 출력 전류 4: 출력 전압 5: 출력 전원 6: AI1 아날로그 입력 7: AI2 아날로그 입력 8: EAI 아날로그 입력 11: 모터 온도 센서 전원	0	-	구동

코드	이름	설정 범위	기본값	최소	특성
H8.27	EAO 게인	0.00...10.00	1.00	0.01	구동
H8.87	I/O 카드 자가 시험	0: 비활성 1: EAO 시험 2: EDO 시험 3: ERO 시험 4: 전체 시험	1	-	정지

H8.00...H8.03 설정 범위:

- 0: 할당된 기능 없음
- 1: 멀티 스피드 제어 입력 1
- 2: 멀티 스피드 제어 입력 2
- 3: 멀티 스피드 제어 입력 3
- 4: 멀티 스피드 제어 입력 4
- 10: 가속/감속 시간 1 활성화
- 11: 가속/감속 시간 2 활성화
- 12: 가속/감속 시간 3 활성화
- 15: 프리휠링 정지 활성화
- 16: 정지 DC 제동 활성화
- 20: 주파수 증가 명령
- 21: 주파수 감소 명령
- 22: 증가/감소 명령 재설정
- 23: 토크/속도 제어 전환
- 25: 3선 제어
- 26: 단순 PLC 정지
- 27: 단순 PLC 일시 정지
- 30: 2차 주파수 설정 소스 활성화
- 31: 2차 구동 명령 소스 활성화
- 32: 오류 신호 N.O. 접촉 입력
- 33: 오류 신호 N.C. 접촉 입력
- 34: 오류 재설정
- 35: 정방향 구동(FWD)
- 36: 역방향 구동(REV)
- 37: 정방향 조그
- 38: 역방향 조그
- 39: 카운터 입력
- 40: 카운터 재설정

41: PID 비활성화

46: 사용자 파라미터 설정 선택

H8.06 설정 범위:

0: 극성 비활성

1: 방향 제어 미포함 극성 활성화

2: 방향 제어 포함 극성 활성화

H8.20, H8.21 설정 범위:

0: 인버터 준비

1: 인버터 구동

2: 인버터 DC 제동

3: 인버터 제로 속도에서 구동

4: 속도 도달

5: 주파수 레벨 감지 신호(FDT1)

6: 주파수 레벨 감지 신호(FDT2)

7: 단순 PLC 단계 완료

8: 단순 PLC 사이클 완료

10: 인버터 저전압

11: 인버터 과부하 사전 경고

12: 모터 과부하 사전 경고

13: 외부 오류에 의한 인버터 정지

14: 인버터 오류

15: 인버터 정상

16: 카운터 목표값 도달

17: 카운터 중간값 도달

18: PID 기준 엔지니어링 값 도달

20: 토크 제어 모드

H9: 릴레이 카드 파라미터

코드	이름	설정 범위	기본값	최소	특성
H9.00	확장 릴레이 1 출력 선택	0...20	0	-	정지
H9.01	확장 릴레이 2 출력 선택		0	-	정지
H9.02	확장 릴레이 3 출력 선택		0	-	정지
H9.03	확장 릴레이 4 출력 선택		0	-	정지
H9.97	릴레이 카드 자가 시험	0: 비활성 1: R1 시험 2: R2 시험 3: R3 시험 4: R4 시험 5: 전체 시험	0	-	정지

H9.00...H9.03 설정 범위:

- 0: 인버터 준비
- 1: 인버터 구동
- 2: 인버터 DC 제동
- 3: 인버터 제로 속도에서 구동
- 4: 속도 도달
- 5: 주파수 레벨 감지 신호(FDT1)
- 6: 주파수 레벨 감지 신호(FDT2)
- 7: 단순 PLC 단계 완료
- 8: 단순 PLC 사이클 완료
- 10: 인버터 저전압
- 11: 인버터 과부하 사전 경고
- 12: 모터 과부하 사전 경고
- 13: 외부 오류에 의한 인버터 정지
- 14: 인버터 오류
- 15: 인버터 정상
- 16: 카운터 목표값 도달
- 17: 카운터 중간값 도달
- 18: PID 기준 엔지니어링 값 도달
- 20: 토크 제어 모드

3.4.7 그룹 U: 패널 파라미터

U0: 일반 패널 파라미터

코드	이름	설정 범위	기본값	최소	특성
U0.00	패널에 의한 방향 제어	0: 정방향, 1: 역방향	0	-	구동
U0.01	정지 버튼 제어	0: 패널 제어에만 활성화 1: 모든 제어 방법에 대해 유효	1	-	구동
U0.99	패널 펌웨어 버전	00.00...99.99	-	0.01	읽기

U1: 7세그먼트 패널 파라미터

코드	이름	설정 범위	기본값	최소	특성
U1.00	모니터링 화면 구동	0...99	0	-	구동
U1.10	모니터링 화면 정지		2	-	구동

0: 출력 주파수

1: 실제 속도

2: 설정 주파수

3: 설정 속도

4: 사용자 정의 설정 속도

5: 사용자 정의 실제 속도

10: 출력 전압

11: 출력 전류

12: 출력 전원

13: DC 버스 전압

14: 절전 카운터 kWh

15: 절전 카운터 MWh

16: 출력 토크

17: 설정 토크

20: 전원 모듈 온도

21: 실제 반송 주파수

23: 전원 단계 구동 시간

30: AI1 입력

31: AI2 입력

33: I/O 카드 EAI 입력

35: AO1 출력

37: I/O 카드 EAO 출력

- 40: 디지털 입력 1
- 43: I/O 카드 디지털 입력
- 45: DO1 출력
- 47: I/O 카드 EDO 출력
- 50: 펄스 입력 주파수
- 55: 펄스 출력 주파수
- 60: 릴레이 출력
- 62: I/O 카드 릴레이 출력
- 63: 릴레이 카드 출력
- 70: PID 기준 엔지니어링 값
- 71: PID 피드백 엔지니어링 값
- 80: ASF 화면00
- 81: ASF 화면01
- 98: 고해상도 출력 전류
- 99: 펌웨어 버전

U2: LCD 패널 파라미터

코드	이름	설정 범위	기본값	최소	특성
U2.01	백라이트 모드 설정	0: 에너지 절약 1: 항상 켜짐	1	-	구동
U2.02	패널 록 설정	0: 잠금 해제 1: 잠금	0	-	구동
U2.03	원격/로컬 설정	0: 원격 1: 로컬	0	-	정지
U2.04	언어 선택	0: 영어 1: 중국어 2: 독일어 3: 프랑스어 4: 러시아어 5: 스페인어 6: 포르투갈어 7: 이탈리아어 8: 한국어	0	-	정지
U2.09	모니터링		0	-	구동
U2.10	모니터링 화면 구동1	0...99	0	-	구동
U2.20	모니터링 화면 정지1		0	-	구동

코드	이름	설정 범위	기본값	최소	특성
U2.11	모니터링 화면 구동2	0...100	2	-	구동
U2.12	모니터링 화면 구동3		11	-	구동
U2.13	모니터링 화면 구동4		13	-	구동
U2.14	모니터링 화면 구동5		16	-	구동
U2.15	모니터링 화면 구동6		17	-	구동
U2.21	모니터링 화면 정지2		2	-	구동
U2.22	모니터링 화면 정지3		11	-	구동
U2.23	모니터링 화면 정지4		13	-	구동
U2.24	모니터링 화면 정지5		16	-	구동
U2.25	모니터링 화면 정지6		17	-	구동

U2.09...U2.25 설정 범위:

- 0: 실제 출력 주파수
- 1: 실제 속도
- 2: 설정 주파수
- 3: 설정 속도
- 4: 사용자 정의 설정 속도
- 5: 사용자 정의 출력 속도
- 10: 출력 전압
- 11: 출력 전류
- 12: 출력 전원
- 13: DC 버스 전압
- 14: 절전 카운터 kWh
- 15: 절전 카운터 MWh
- 16: 출력 토크
- 17: 설정 토크
- 20: 전원 모듈 온도
- 21: 실제 반송 주파수
- 23: 전원 단계 구동 시간
- 30: AI1 입력
- 31: AI2 입력
- 33: I/O 카드 EAI 입력
- 35: AO1 출력
- 37: I/O 카드 EAO 출력
- 40: 디지털 입력 1
- 43: I/O 카드 디지털 입력

- 45: DO1 출력
- 47: I/O 카드 EDO 출력
- 50: 펄스 입력 주파수
- 55: 펄스 출력 주파수
- 60: 릴레이 출력
- 62: I/O 카드 릴레이 출력
- 63: 릴레이 카드 출력
- 70: PID 기준 엔지니어링 값
- 71: PID 피드백 엔지니어링 값
- 80: ASF 화면00
- 81: ASF 화면01
- 82: ASF 화면02
- 83: ASF 화면03
- 84: ASF 화면04
- 85: ASF 화면05
- 86: ASF 화면06
- 87: ASF 화면07
- 88: ASF 화면08
- 89: ASF 화면09
- 98: 고해상도 출력 전류
- 99: 펌웨어 버전
- 100: 비활성

3.4.8 그룹 d0: 모니터링 파라미터

코드	이름	최소 단위
d0.00	출력 주파수	0.01 Hz
d0.01	실제 속도	1 rpm
d0.02	설정 주파수	0.01 Hz
d0.03	설정 속도	1 rpm
d0.04	사용자 정의 설정 속도	0.1
d0.05	사용자 정의 출력 속도	0.1
d0.10	출력 전압	1 V
d0.11	출력 전류	0.1 A
d0.12	출력 전원	0.1 kW
d0.13	DC 버스 전압	1 V
d0.14	절전 카운터 kWh	0.1 kWh
d0.15	절전 카운터 MWh	1 MWh
d0.16	출력 토크	0.1%
d0.17	설정 토크	0.1%
d0.20	전원 모듈 온도	1°C
d0.21	실제 반송 주파수	1 kHz
d0.23	전원 단계 구동 시간	1시간
d0.30	AI1 입력	0.01 V/0.01 mA
d0.31	AI2 입력	0.01 V/0.01 mA
d0.33	I/O 카드 EAI 입력	0.01 V/0.01 mA
d0.35	AO1 출력	0.01 V/0.01 mA
d0.37	I/O 카드 EAO 출력	0.01 V/0.01 mA
d0.40	디지털 입력 1	-
d0.43	I/O 카드 디지털 입력	-
d0.45	DO1 출력	-
d0.47	I/O 카드 EDO 출력	-
d0.50	펄스 입력 주파수	0.01 kHz
d0.55	펄스 출력 주파수	0.1 kHz
d0.60	릴레이 출력	-
d0.62	I/O 카드 릴레이 출력	-
d0.63	릴레이 카드 출력	-
d0.70	PID 기준 엔지니어링 값	0.1
d0.71	PID 피드백 엔지니어링 값	0.1
d0.80	ASF 화면00	-
d0.81	ASF 화면01	-

코드	이름	최소 단위
d0.98	고해상도 출력 전류	0.01 A
d0.99	펌웨어 버전	0.01

4 진단

4.1 LED 문자 표시

문자	A	b	C	d	E	F	H	i	L
모양									
문자	n	O	o	P	r	S	t	U	-
모양									

표 4-1: LED 문자 표시

4.2 상태 코드

코드	설명
8.8.8.8.8.	전원이 켜지면 표시됨, 조작 패널 감지 중
'''''''''''''''''	파라미터 백업 중...
tUnE	모터 파라미터 튜닝
PSLP	PID 휴면
-PF-	기본값과 다른 수정된 파라미터
-EP-	유효하지 않은 설정이 포함된 파라미터
PAr1	세트 2에서 세트 1로의 파라미터 세트 전환
PAr2	세트 1에서 세트 2로의 파라미터 세트 전환

4.3 경고 코드

코드	설명
P.oFF	정지 상태의 전원 차단/저하에서만 표시됨.
S.Err	파라미터 변경 차단됨
C-dr	통신 두절
PrSE	파라미터 설정 상충
FLE	팬 유지보수 기간 만료
noCP	수정된 파라미터 없음
PLE	펌프 누수
Aib-	아날로그 입력 선 파손 감지
OCi	통신 데이터가 값 범위를 초과함
Fdi	필드버스 프로세스 데이터가 유효하지 않음

코드	설명
APF1	
APF2	
APF3	응용 프로그램, 응용 프로그램 매뉴얼의 설명을 통해 내보낼 수 있는 경
APF4	고
APF5	

4.4 오류 코드

Nr. 코드	이름	설명
1 OC-1	정속 시 과전류	정속 시 구동 모터의 출력 전류 상한값
2 OC-2	가속 중 과전류	가속 모터의 출력 전류 상한값
3 OC-3	감속 중 과전류	감속 모터의 출력 전류 상한값
4 OE-1	정속 시 과전압	정속 시 구동 모터의 DC 버스 전압 상한값
5 OE-2	가속 중 과전압	가속 모터의 DC 버스 전압 상한값
6 OE-3	감속 중 과전압	감속 모터의 DC 버스 전압 상한값
7 OE-4	정지 중 과전압	정지 인버터의 DC 버스 전압 상한값
8 UE-1	구동 중 부족전압	구동 인버터의 DC 버스 전압 하한값
9 SC	서지 전류 또는 단락	출력 전류의 급격한 증가 또는 단락이 모터 케이블에서 발생하거나 인버터 전원 모듈 내부에 오류가 발생함
10 IPh.L	입력 위상 손실	주전원 케이블 분리 또는 입력 불균형 발생
11 OPh.L	출력 위상 손실	모터 케이블 분리 또는 출력 불균형 발생
12 ESS-	소프트 시동 오류	소프트 시동 회로가 올바르게 작동하지 않음
20 OL-1	인버터 과부하	인버터 부하가 지나치게 길게 상한값을 유지함
21 OH	인버터 온도 초과	인버터 온도가 지나치게 높음
22 UH	인버터 온도 저하	인버터 온도가 지나치게 낮음
23 FF	팬 고장	인버터 팬이 올바르게 작동하지 않음
24 Pdr	펌프 건조	인버터가 출력 주파수 상한에서 구동 중인 동안 PID 피드백이 지나치게 낮음
25 CoL-	명령값 손실됨	패널로부터의 명령값이 손실됨
30 OL-2	모터 과부하	모터 부하가 지나치게 길게 하한값을 유지함
31 Ot	모터 온도 초과	모터 온도가 지나치게 길게 하한값을 유지함
32 t-Er	모터 파라미터 튜닝 오류	모터 파라미터 오토튜닝 중 오류 발생
33 AdE-	동기 모터 각도 감지 오류	동기 모터 각도 감지 중 오류 발생
38 AibE	아날로그 입력 선 파손 감지	아날로그 입력 전선이 분리됨
39 EPS-	DC_IN 전원 오류	DC_IN 전원 전압이 20...28V 범위를 벗어남
40 dir1	정방향 구동 잠금 오류	정방향이어야 하지만 명령이 역방향임
41 dir2	역방향 구동 잠금 오류	역방향이어야 하지만 명령이 정방향임
42 E-St	단자 오류 신호	오류 신호를 디지털 입력으로부터 수신함
43 FFE-	펌웨어 버전 불일치	패널이나 확장 카드의 펌웨어 버전이 제어 보드와 일치하지 않음
44 rS-	Modbus 통신 오류	Modbus 통신이 올바르게 작동하지 않음
45 E.Par	파라미터 설정이 유효하지 않음	펌웨어 업데이트나 확장 카드 분리 후 파라미터 설정이 유효하지 않음
46 U.Par	알 수 없는 파라미터 복원 오류	파라미터 복원 중 알 수 없는 파라미터를 생략함

Nr. 코드	이름	설명
48 idA-	내부 통신 오류	제어 보드 간 통신에 의한 내부 오류
49 idP-	내부 파라미터 오류	파라미터 처리에 의한 내부 오류
50 idE-	인버터 내부 오류	인버터 내부 오류 발생, 서비스 문의
51 OCd-	확장 카드 내부 오류	가동 시작 시 장치가 확장 카드를 성공적으로 인식했지만 이후 통신에 실패함
52 OCc	확장 카드 PDO 구성 오류	필드 버스 통신의 프로세스 데이터 구성 오류
54 PcE-	원격 제어 통신 오류	원격 제어 중 IndraWorks/ConverterWorks로의 통신이 두절되는 경우의 오류
55 PbrE	파라미터 백업/복원 오류	파라미터 백업 및 복원 작업 중 오류 발생
56 PrEF	펌웨어 업데이트 후 파라미터 복원 오류	펌웨어 업데이트 후 파라미터 설정을 복원할 수 없는 경우 오류 발생
60 ASF-	응용 프로그램 펌웨어 오류	응용 프로그램 펌웨어가 정확하게 로딩되지 않았거나 트레일 사용이 종료되면 표시되는 오류 메시지
61 APE1	응용 프로그램 오류 1	
62 APE2	응용 프로그램 오류 2	
63 APE3	응용 프로그램 오류 3	
64 APE4	응용 프로그램 오류 4	
65 APE5	응용 프로그램 오류 5	

응용 프로그램, 응용 프로그램 메뉴얼의 설명을 통해 내보낼 수 있는 오류

주석

Bosch Rexroth (Xi'an)

Electric Drives and Controls Co., Ltd.

No. 3999, Shangji Road,

Economic and Technological Development
Zone, 710021 Xi'an, P.R. China

Phone +49 9352 40 5060

Fax +49 9352 18 4941

service.svc@boschrexroth.de

www.boschrexroth.com



R911373711