

# HYOSUNG GEAR SOLUTION

**K-Series** Helical Bevel Geared Motor



# 선정계산

## 선정

### 선정순서

#### 1) 감속비

필요한 출력축 회전수에서 감속비를 선정합니다. 모터 회전수가 60Hz일 때 1,800rpm이므로 감속비는 간단히 구할 수 있습니다.

$$i = \text{모터 회전수} / \text{필요한 출력축 회전수}$$

• 감속비 별 Output RPM

출력축 회전 속도			감속비												
주파수 (Hz)	극수	전동기 rpm <sup>1</sup>													
			5	10	15	20	30	40	45	50	60	75	90	100	120
60Hz	4P	1,750	350	175	117	87.5	58.3	43.8	38.9	35	29.2	23.3	19.4	17.5	14.6
50Hz	4P	1,450	290	145	96.7	72.5	48.3	36.3	32.2	29	24.2	19.3	16.1	14.5	12.1
60Hz	6P	1,150	230	115	76.7	57.5	38.3	28.8	25.6	23	19.2	15.3	12.8	11.5	9.58
50Hz	6P	950	190	95	63.3	47.5	31.7	23.8	21.1	19	15.8	12.7	10.6	9.5	7.92

1. 전동기 종류와 프레임 사이즈에 따라 모터 RPM 상이될 수 있음.

#### 2) 출력축 토크

부하 토크에서 출력축 토크를 계산합니다. 만약, 부하 토크의 변동이 있을 경우 최대 토크로 계산합니다.

$$T_L = T_E \times S_f$$

$T_L$  : 출력축 토크       $T_E$  : 부하 토크       $S_f$  : Service Factor(표1)

표1. Service Factor

Operating time/day (hours)	Load condition								
	E-motor driver						Engine driver		
	기동 빈도 10회/시간 이하			기동 빈도 10회/시간 초과			Uniform	Moderate Shock	Heavy Shock
	Uniform	Moderate Shock	Heavy Shock	Uniform	Moderate Shock	Heavy Shock			
0.5 이하	0.8	0.8	1.0	0.8	1.0	1.25	-	-	-
0.5 ~ 2	1.0	1.0	1.25	1.0	1.25	1.5	-	-	-
2 ~ 10	1.0	1.25	1.5	1.25	1.5	1.75	1.25	1.5	2.0
10 ~ 24	1.25	1.5	1.75	1.5	1.75	2.0	1.5	1.75	2.0

#### 3) 출력선정

특성표에서 출력축 토크와 감속비를 만족하는 출력을 선정합니다.

4) 부하 관성(GD<sup>2</sup>)

부하관성이 크고 기동빈도가 빈번한 경우에는 기동시 충격 토크가 발생하므로 GD<sup>2</sup>와 시동빈도를 고려하여야 합니다.

① 모터축 환산의 부하관성(GD<sub>L</sub><sup>2</sup>)을 구합니다.

$$GD_L^2 = \frac{GD^2}{i^2} \quad \left(\frac{1}{i} = \text{감속비}\right)$$

② 3항에서 선정된 출력의 모터축 환산 부하관성 제품별 GD<sub>M</sub><sup>2</sup>를 표2에서 구합니다.

표2. 기어드모터의 GD<sub>M</sub><sup>2</sup>(예시)

모터출력	0.4kW	0.75kW	1.5kW	2.2kW	3.7kW
GD <sub>M</sub> <sup>2</sup> (N·m <sup>2</sup> )	0.0774	0.123	0.186	0.372	0.529

③ 부하관성비(Z)를 구합니다.

$$Z = \frac{GD_L^2}{GD_M^2}$$

GD<sub>L</sub><sup>2</sup> : 부하관성(모터축 환산)      GD<sub>M</sub><sup>2</sup> : 기어드모터의 관성(모터축 환산)

④ 부하 관성비와 시동 빈도에 따른 Service Factor(Sf<sub>2</sub>)를 표3에서 구합니다.

표3. 관성비와 시동빈도에 따른 계수

시동빈도 / 시간	연결방법 : 커플링 등 직접 연결				연결방법 : 체인 및 벨트 등 연결			
	Z≤0.5	0.5<Z≤1.0	1.0<Z≤2.0	2.0<Z≤3.0	Z≤0.2	0.2<Z≤0.5	0.5<Z≤0.7	0.7<Z≤1.0
1회	1.00	1.01	1.05	1.10	1.00	1.01	1.03	1.06
5회	1.01	1.04	1.17	1.26	1.01	1.0	1.10	1.19
10회	1.02	1.08	1.24	1.36	1.02	1.09	1.17	1.27
20회	1.04	1.14	1.34	1.47	1.04	1.15	1.24	1.37
50회	1.07	1.25	1.48	1.62	1.07	1.26	1.37	1.51
100회	1.10	1.34	1.61	1.76	1.10	1.35	1.47	1.63
150회	1.14	1.40	1.68	1.85	1.14	1.41	1.53	1.71

5) 필요한 출력축 토크

이상에서 보는 바와 같이 기어드모터의 필요한 출력축 토크(T)를 구합니다.

$$T = T_E \times Sf_1 \times Sf_2$$

T<sub>E</sub> : 부하 토크      Sf<sub>1</sub> : 부하 상태에 따른 계수      Sf<sub>2</sub> : 부하 관성에 따른 계수

# 선정계산

## 6) Overhung Load(O.H.L)

상대 기계와 연결은 직접 연결이 최적이지만 체인, 벨트 및 기어로 연결 될 경우, 축에 작용하는 O.H.L가 사용하는 기어드 모터의 허용 O.H.L 이하이어야 합니다.

$$O.H.L(N) = \frac{2000 \times T_E \times S_{f1} \times S_{f2}}{D} \times \frac{C_f}{L_f}$$

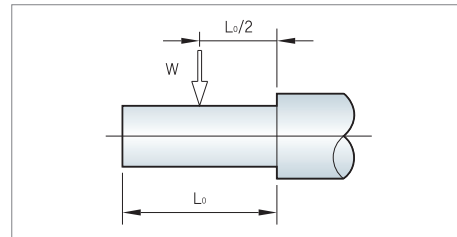
D : 체인, 풀리 등의 피치원 직경(mm)    Cf : 연결방식에 따른 계수(표4 참조)    Lf : 하중작용 위치에 따른 계수(표5 참조)

표4. 연결방식에 따른 계수

Transmission element	Factor	Remarks
Gears	1.1	Z≤17 teeth
Chain sprockets	1.4	Z≤13 teeth
Chain sprockets	1.2	Z≤20 teeth
V-belt pulleys	1.7	Pre-tension
Flat belt pulleys	2.5	Pre-tension

표5. 하중작용 위치에 따른 계수

Load applied point	Factor
0.3 L <sub>0</sub>	1.10
0.5 L <sub>0</sub>	1.00
0.7 L <sub>0</sub>	0.83
0.9 L <sub>0</sub>	0.70



## 선정예

### ■ 사용조건

#### 구동장치

- 모터 극수 : 4극
- 모터 주파수 : 60Hz
- Load Condition : Uniform

#### 피동장치

- 용도 : 컨베이어
- 회전수 : 29rpm
- 가동시간 : 1시간/일
- 기동빈도 : 5회/시간
- 부하 토크 : 98N·m
- 구동 장치와의 연결방식 : 체인(P.C.D=ø90)

1. 감속비 = 1/60

#### 2. 출력축 토크

$$T_L = T_E \times S_{f1} = 98 \times 1.00 = 98 \text{ N}\cdot\text{m}$$

$$S_{f1} = 1.00 \text{ (표1)}$$

#### 3. 출력 선정

$$\text{출력축 토크} : T_L = 98 \text{ N}\cdot\text{m}$$

감속비 : 1/60

특성표에서 출력 : 0.4kW

#### 4. 부하 관성(GD<sup>2</sup>)

$$1) GD^2 = 158.6 \text{ N}\cdot\text{m}^2$$

$$2) GD_L^2 = \frac{GD^2}{i^2} = \frac{158.6}{60^2} = 0.044 \text{ N}\cdot\text{m}^2$$

$$3) \text{기어드 모터 출력 } 0.4 \text{ kW의 } GD_M^2 = 0.0774 \text{ (표2)}$$

$$4) Z = \frac{GD_L^2}{GD_M^2} = \frac{0.0442}{0.0774} = 0.57$$

$$5) S_{f2} = 1.10 \text{ (표3)}$$

#### 5. 필요한 출력축 토크

$$T = T_E \times S_{f1} \times S_{f2} = 98 \times 1.00 \times 1.10$$

$$= 108 \text{ N}\cdot\text{m}$$

감속비 : 1/60

이상을 만족하는 기어드모터는 특성표에서 0.4kW에 해당됩니다.

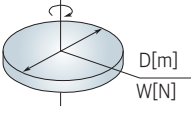
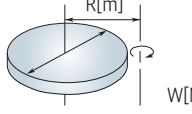
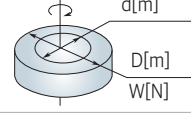
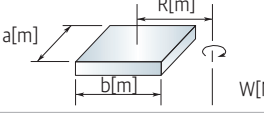
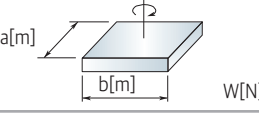
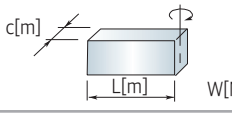
#### 6. O.H.L 확인

$$\begin{aligned} O.H.L &= \frac{2000 \times T_E \times S_{f1} \times S_{f2}}{D} \times \frac{C_f}{L_f} \\ &= \frac{2000 \times 98 \times 1.00 \times 1.10}{90} \times \frac{1.00}{1.00} \\ &= 2395 \text{ N} \end{aligned}$$

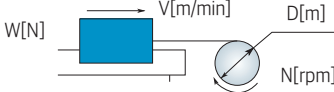

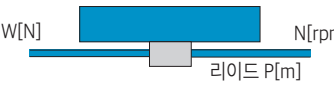
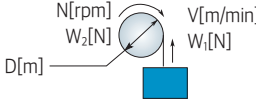
5항에서 선정된 기종의 허용 O.H.L는 2793N이므로 이 기종으로 사용 가능합니다.

# GD<sup>2</sup> 계산법

## 회전체

회전축이 중심인 경우		회전축이 중심이 아닌 경우	
	$GD^2 = 1/2WD^2$ [N·m <sup>2</sup> ]		$GD^2 = W(1/2D^2 + 4R^2)$ [N·m <sup>2</sup> ]
	$GD^2 = 1/2W(D^2 + d^2)$ [N·m <sup>2</sup> ]		$GD^2 = W(\frac{a^2 + b^2}{3} + 4R^2)$ [N·m <sup>2</sup> ]
	$GD^2 = 1/3W(a^2 + b^2)$ [N·m <sup>2</sup> ]		$GD^2 = 1/3W(4L^2 + c^2)$ [N·m <sup>2</sup> ]

## 직선운동

일반운동		$GD^2 = W(\frac{V}{\pi \cdot N})^2$ $= WD^2$ [N·m <sup>2</sup> ]
컨베이어용 수평운동		$GD^2 = (\frac{W_1 + W_2}{2} + W_3 + W_4) \times D^2$ [N·m <sup>2</sup> ]
이송나사에 의한 수평운동		$GD^2 = W(\frac{V}{\pi \cdot N})^2$ $= W(\frac{P}{\pi})^2$ [N·m <sup>2</sup> ]
권상기용 상하운동		$GD^2 = W_1 D^2 + \frac{1}{2} W_2 D^2$ [N·m <sup>2</sup> ]

## 회전수가 서로 다른 축

GD<sup>2</sup>

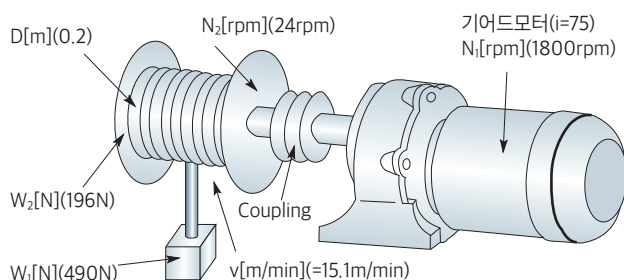
N<sub>1</sub>(rpm)

N<sub>2</sub>(rpm)

부하 GD<sub>L</sub><sup>2</sup>

$GD^2 = (\frac{N_2}{N_1})^2 GD_L^2$

## 계산 예



a) 부하 GD<sub>L</sub><sup>2</sup>

$$= W_1 D^2 + \frac{1}{2} W_2 D^2$$

$$= 490 \times 0.2^2 + \frac{1}{2} \times 196 \times 0.2^2$$

$$= 23.5 \text{ [N·m}^2\text{]}$$

b) 모터축 환산

$$GD^2 = (\frac{N_2}{N_1})^2 \times \text{부하 } GD_L^2$$

$$= (\frac{24}{1800})^2 \times 23.5$$

$$= 0.004 \text{ [N·m}^2\text{]}$$

# HYOSUNG GEAR SOLUTION

**K-Series** Helical Bevel Geared Motor



## Helical Bevel Geared Motor

- Bevel Gear : Grinding
- 0.2 ~ 90kW, Ratio 5:1 ~ 200:1
- 4 ~ 6P, 50/60Hz
- IEC Flange Type



## K시리즈 특징

### 1. 고성능 강력한 프레임

기어 치형의 최적 설계 및 구조물의 구조해석과 시험평가로 강력한 프레임에 의해 저소음, 고효율 품질을 실현하였습니다.

### 2. 확실한 Seal 구조

오일의 누유를 최소화하기 위하여 고품질의 Seal 장치를 사용하였습니다.

### 3. 설치 Application의 다양화

중실, 중공, 토크암, 플랜지타입 등 다양한 설치방법을 지원하며, 어떠한 방향으로도 설치가 가능합니다. 또한, 전동기를 자유롭게 장착 및 분해할 수 있는 구조로 설계되었습니다.

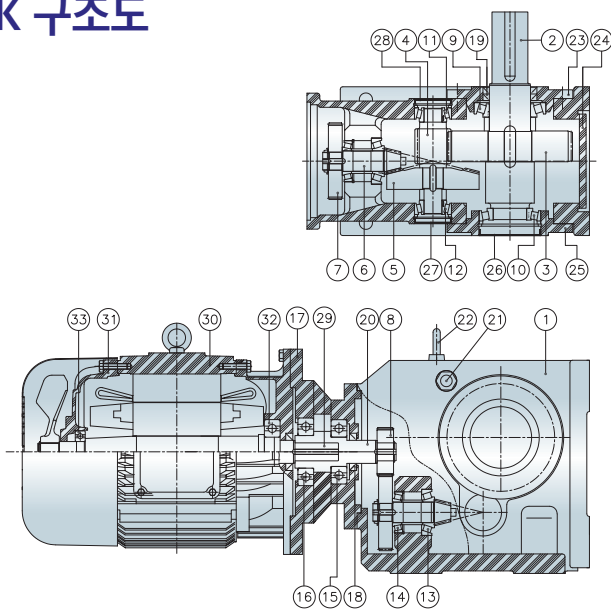
### 4. 부드러운 운전과 낮은 소음 구현

Bevel 기어에 연마를 기본공정으로 적용함으로써, 동급 제품대비 저소음 및 저진동 운전이 가능하도록 구현하였습니다.

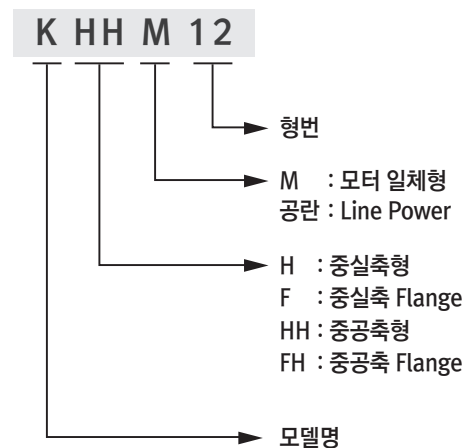
### 5. 최적화 설계

다양한 설계 프로그램을 활용한 최적화 설계로 축단하중이 고려된 출력 베어링의 사용과 베어링 자체 수명을 증대하였습니다.

## K 구조도

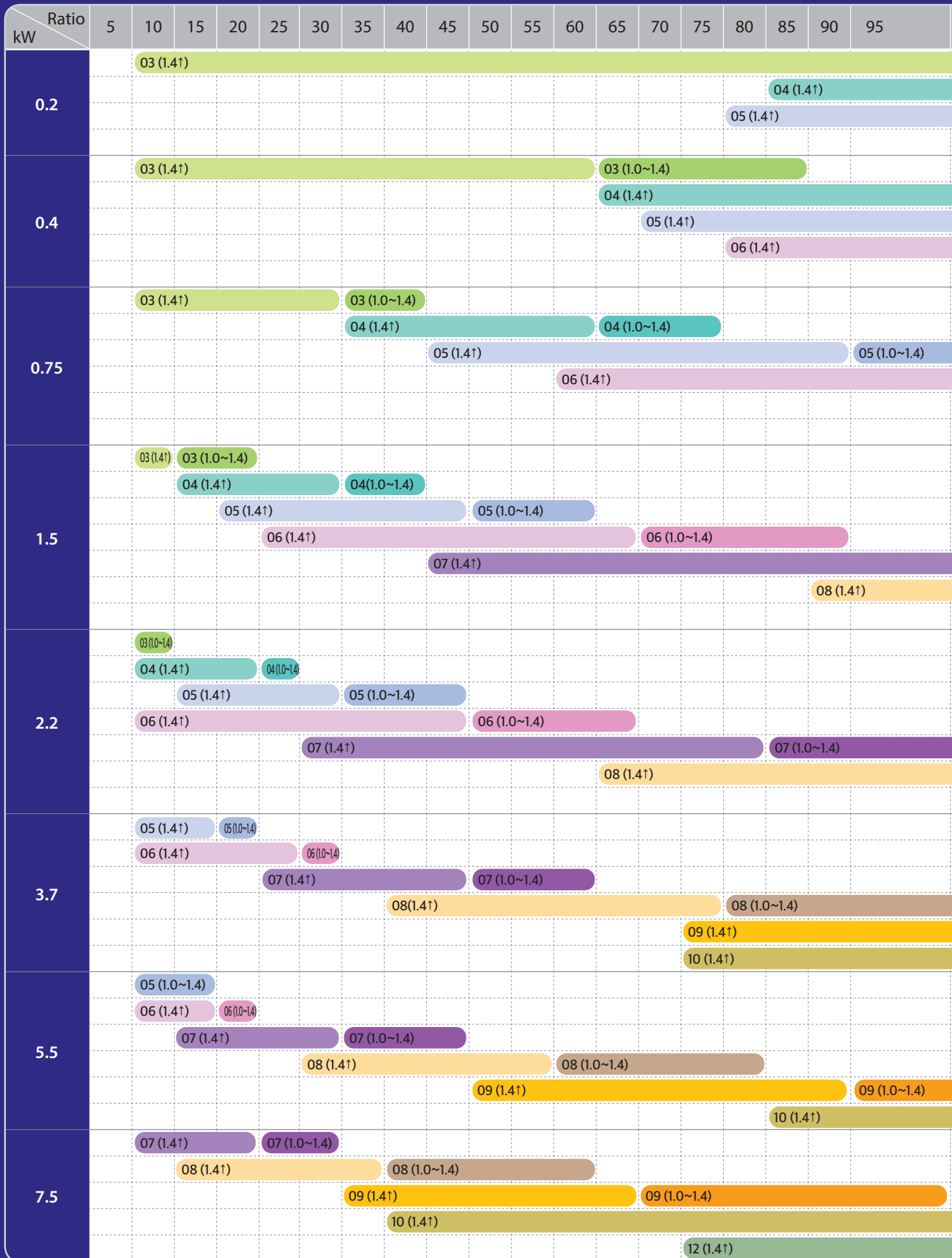


## 형식표시



NO	NAME	NO	NAME	NO	NAME	NO	NAME
1	CASING	10	BEARING	19	OIL SEAL	28	SEALING CAP
2	OUTPUT SHAFT	11	BEARING	20	INPUT SHAFT	29	MOTOR SHAFT
3	3'RD GEAR	12	BEARING	21	AIR VENT	30	FRAME
4	3'RD PINION	13	BEARING	22	EYE BOLT	31	MOTOR BRACKET NDE
5	BEVEL GEAR	14	BEARING	23	COVER	32	BEARING
6	BEVEL PINION	15	BEARING	24	COVER CASING	33	BEARING
7	1'ST GEAR	16	BEARING	25	COVER		
8	1'ST PINION	17	IEC FLANGE	26	SEALING CAP		
9	BEARING	18	OIL SEAL	27	SEALING CAP		

# 형번 선정표 I

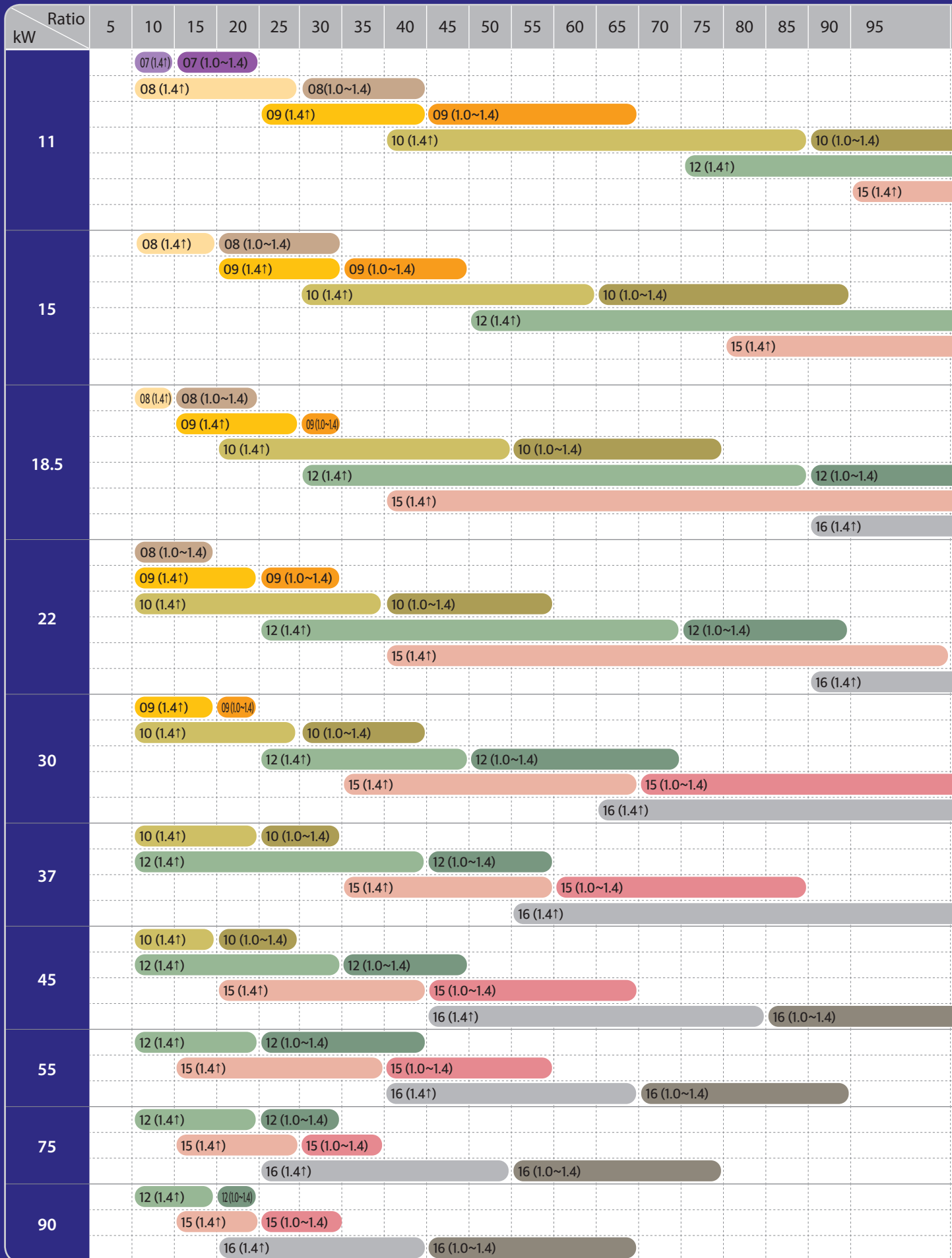


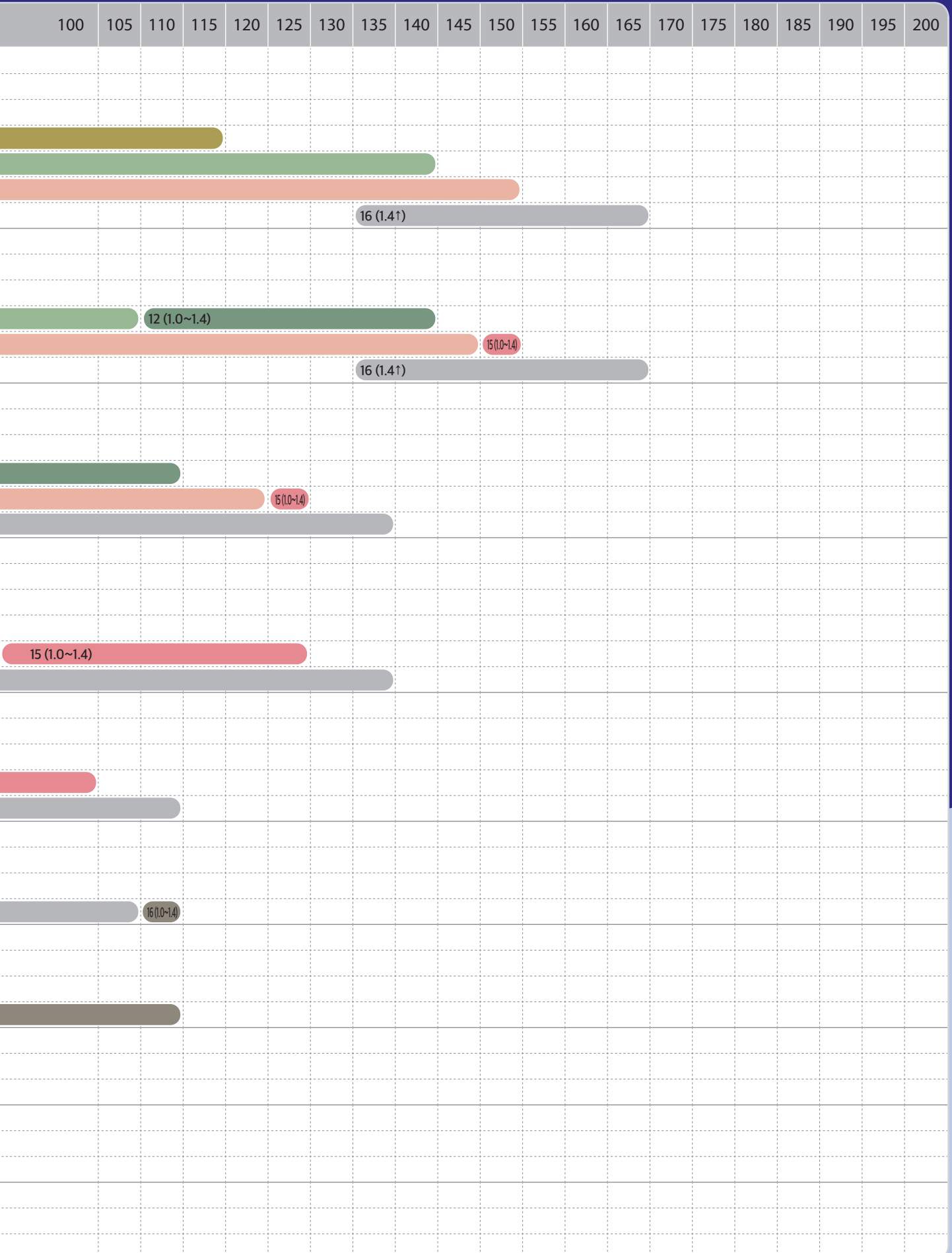




주1. 동력별 전동기 정격 회전수 기준 / 주2 ( )안의 값은 Service Factor값임.

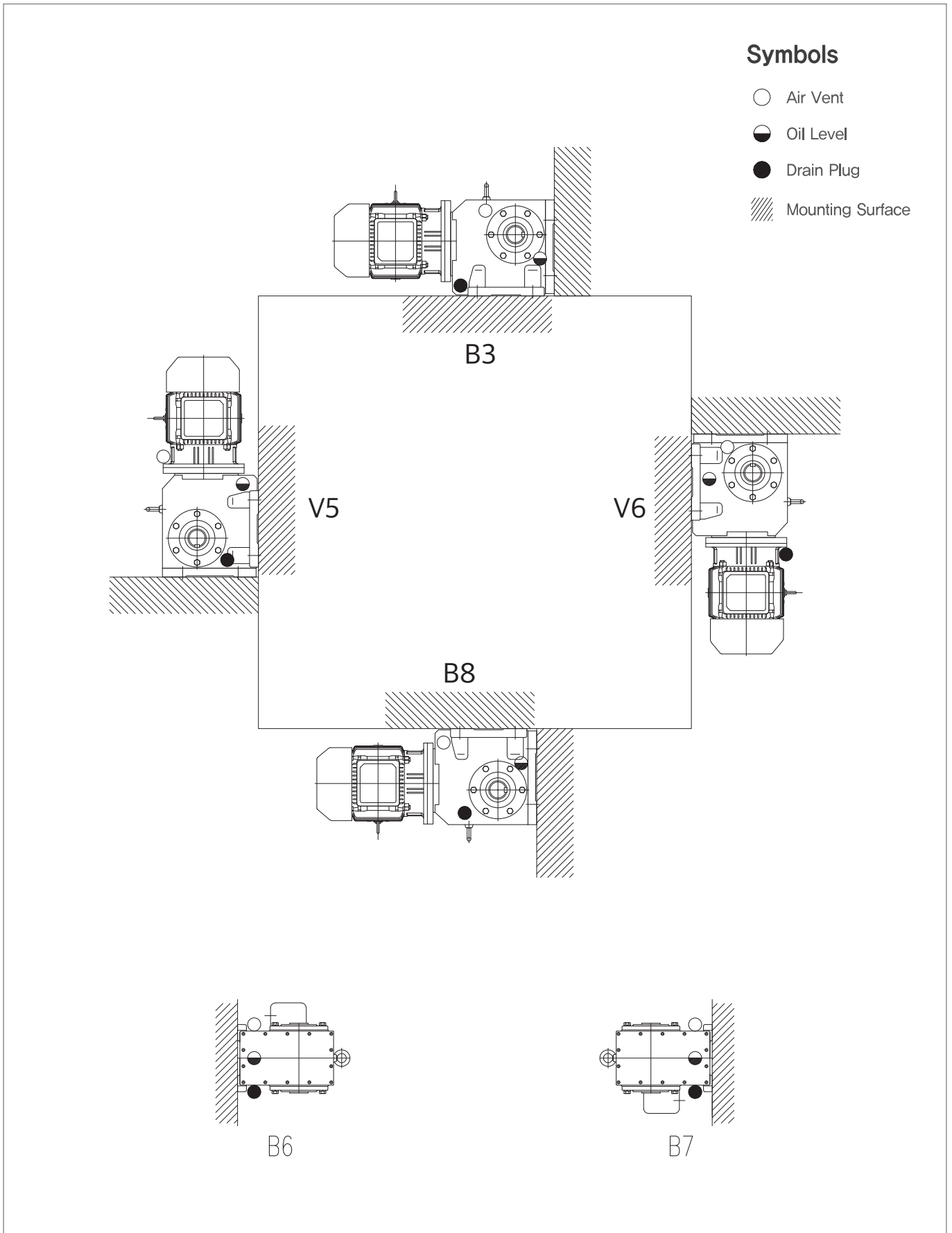
# 형번 선정표 II





주¹. 동력별 전동기 정격 회전수 기준 / 주² ( )안의 값은 Service Factor값임.

## 제품 취부별 마운팅



## 취부 방식별 오일량

Type	Fr.	Oil Quantity ( L )					
		B3	V6	B8	V5	B7	B6
KHHM KHM	03	0.5	1	1	1.3	1	1
	04	0.8	1.3	1.5	2	1.6	1.6
	05	1.2	2.3	2.5	3	2.6	2.4
	06	1.1	2.4	2.6	3.4	2.6	2.6
	07	2.2	4.1	4.4	5.9	4.2	4.4
	08	3.7	8	8.7	10.9	7.8	8
	09	7	14	15.7	20	15.7	15.5
	10	10	21	25.5	33.5	24	24
	12	21	41.5	44	54	40	41
	15	31	62	65	90	58	62
	16	33	95	105	123	85	84
KFHM	03	0.5	1	1	1.4	1	1
	04	0.8	1.3	1.6	2.1	1.6	1.6
	05	1.3	2.3	2.7	3	2.9	2.7
	06	1.1	2.4	2.7	3.6	2.6	2.6
	07	2.1	4.1	4.6	6	4.4	4.4
	08	3.7	8.2	8.8	11.1	8	8
	09	7	14.7	15.7	20	15.7	15.7
	10	10	20.5	24	32	24	24
	12	21	41.5	43	52	40	40
	15	31	66	67	87	62	62
	KFM	03	0.5	1.1	1.1	1.5	1
04		0.8	1.3	1.7	2.2	1.6	1.6
05		1.3	2.3	2.7	3	2.9	2.7
06		1.1	2.4	2.8	3.6	2.7	2.7
07		2.1	4.1	4.4	6	4.5	4.5
08		3.7	8.2	9	11.9	8.4	8.4
09		7	14.7	17.3	21.5	15.7	16.5
10		10	22	26	35	25	25
12		21	41.5	46	55	41	41
15		31	66	69	92	62	62

# 제품 리스트

Power (kW)	Ratio (i)	Input RPM	Output RPM	Output Torque (Nm)	Output Torque (kgm)	Permissible O.H.L (kN)	Permissible O.H.L (kg)	Service Factor	Fr.	Weight (kg)
0.2	106.38	1,650	15.6	116	11.8	5.4	550.5	1.42	03	30
	97.81	1,650	16.9	107	10.9	5.6	570.8	1.56		
	83.69	1,650	19.8	91	9.3	5.8	591.2	1.85		
	72.54	1,650	22.8	79	8.1	5.9	601.4	2.13		
	67.80	1,650	24.4	74	7.5	5.9	601.4	2.28		
	58.60	1,650	28.2	64	6.5	5.7	581.0	2.63		
	49.79	1,650	33.2	54	5.5	5.5	560.7	3.13		
	44.46	1,650	37.2	48	4.9	5.4	550.5	3.56		
	37.97	1,650	43.5	41	4.2	5.2	530.1	4.13		
	35.57	1,650	46.4	39	4.0	5.1	519.9	4.41		
	29.96	1,650	55.1	33	3.3	4.8	489.3	5.13		
	28.83	1,650	57.3	31	3.2	4.8	489.3	5.41		
	24.99	1,650	66.1	27	2.8	4.6	468.9	6.27		
	23.36	1,650	70.7	25	2.6	4.5	458.7	6.55		
	20.19	1,650	81.8	22	2.2	4.4	448.5	7.12		
	17.15	1,650	96.3	19	1.9	4.2	428.1	8.12		
	15.31	1,650	107.8	17	1.7	4.0	407.7	8.83		
	13.08	1,650	126.2	14	1.5	3.8	387.4	9.83		
	12.14	1,650	136.0	13	1.3	3.7	377.2	10.26		
	10.49	1,650	157.3	11	1.2	3.6	367.0	11.82		
8.91	1,650	185.2	10	1.0	3.4	346.6	13.96			
7.96	1,650	207.3	9	0.9	3.3	336.4	15.67			
6.80	1,650	242.7	7	0.8	3.1	316.0	17.10			
6.37	1,650	259.1	7	0.7	3.1	316.0	17.10			
0.2	131.87	1,650	12.6	144	14.7	7.1	723.8	2.35	04	38
	121.48	1,650	13.6	132	13.5	7.3	744.1	2.56		
	104.37	1,650	15.9	114	11.6	7.4	754.3	2.99		
	90.86	1,650	18.2	99	10.1	7.5	764.5	3.42		
	85.12	1,650	19.4	93	9.5	7.6	774.7	3.70		
0.2	145.14	1,650	11.4	158	16.1	8.9	907.2	3.13	05	39
	123.85	1,650	13.4	135	13.8	9.1	927.6	3.70		
	108.29	1,650	15.3	118	12.0	9.2	937.8	4.27		
	102.88	1,650	16.1	112	11.4	9.2	937.8	4.56		
	90.26	1,650	18.3	98	10.0	9.3	948.0	5.13		
	76.56	1,650	21.6	83	8.5	9.3	948.0	6.12		
0.2	144.79	1,650	11.4	158	16.1	12.0	1,223.2	4.41	06	45
	123.54	1,650	13.4	135	13.7	12.0	1,223.2	5.13		
	108.03	1,650	15.3	118	12.0	12.0	1,223.2	5.84		
	102.62	1,650	16.1	112	11.4	12.0	1,223.2	6.12		



Power (kW)	Ratio (i)	Input RPM	Output RPM	Output Torque (Nm)	Output Torque (kgm)	Permissible O.H.L (kN)	Permissible O.H.L (kg)	Service Factor	Fr.	Weight (kg)
0.4	97.81	1,680	17.2	210	21.3	2.4	244.6	0.91	03	30
	83.69	1,680	20.1	179	18.3	5.2	530.1	1.08		
	72.54	1,680	23.2	155	15.8	5.4	550.5	1.25		
	67.80	1,680	24.8	145	14.8	5.3	540.3	1.31		
	58.60	1,680	28.7	126	12.8	5.2	530.1	1.53		
	49.79	1,680	33.8	107	10.9	5.1	519.9	1.76		
	44.46	1,680	37.8	95	9.7	5.0	509.7	1.99		
	37.97	1,680	44.3	81	8.3	4.8	489.3	2.39		
	35.57	1,680	47.3	76	7.8	4.7	479.1	2.50		
	29.96	1,680	56.1	64	6.5	4.6	468.9	2.96		
	28.83	1,680	58.3	62	6.3	4.5	458.7	3.07		
	24.99	1,680	67.3	54	5.5	4.4	448.5	3.53		
	23.36	1,680	72.0	50	5.1	4.3	438.3	3.76		
	20.19	1,680	83.3	43	4.4	4.1	417.9	4.10		
	17.15	1,680	98.0	37	3.7	4.0	407.7	4.67		
	15.31	1,680	109.8	33	3.3	3.8	387.4	5.13		
	13.08	1,680	128.5	28	2.9	3.7	377.2	5.58		
	12.14	1,680	138.4	26	2.6	3.6	367.0	5.81		
	10.49	1,680	160.2	22	2.3	3.4	346.6	6.72		
	8.91	1,680	188.6	19	1.9	3.3	336.4	7.98		
7.96	1,680	211.1	17	1.7	3.2	326.2	8.66			
6.80	1,680	247.1	15	1.5	3.0	305.8	9.80			
6.37	1,680	263.8	14	1.4	3.0	305.8	10.14			
5.36	1,680	313.5	11	1.2	2.8	285.4	11.40			
0.4	131.87	1,680	12.8	282	28.8	6.4	652.4	1.36	04	38
	121.48	1,680	13.9	260	26.5	6.6	672.8	1.48		
	104.37	1,680	16.1	224	22.8	7.0	713.6	1.71		
	90.86	1,680	18.5	195	19.8	7.2	733.9	1.93		
	85.12	1,680	19.8	182	18.6	7.3	744.1	2.10		
	75.20	1,680	22.4	161	16.4	7.4	754.3	2.39		
	69.84	1,680	24.1	150	15.2	7.5	764.5	2.50		
	63.30	1,680	26.6	136	13.8	7.6	774.7	2.85		
0.4	145.14	1,680	11.6	311	31.7	8.6	876.7	1.82	05	39
	123.85	1,680	13.6	265	27.0	8.8	897.0	2.16		
	108.29	1,680	15.6	232	23.6	8.9	907.2	2.50		
	102.88	1,680	16.4	220	22.5	8.9	907.2	2.62		
	90.26	1,680	18.7	193	19.7	9.1	927.6	2.96		
	76.56	1,680	22.0	164	16.7	9.2	937.8	3.53		
	69.12	1,680	24.4	148	15.1	9.2	937.8	3.87		
0.4	144.79	1,680	11.7	310	31.6	12.0	1,223.2	2.50	06	45
	123.54	1,680	13.6	265	27.0	12.0	1,223.2	2.96		
	108.03	1,680	15.6	231	23.6	12.0	1,223.2	3.42		
	90.04	1,680	18.7	193	19.7	12.0	1,223.2	4.10		
	76.37	1,680	22.0	164	16.7	12.0	1,223.2	4.78		
0.4	192.18	1,680	8.8	412	41.9	19.0	1,936.8	3.42	07	71
	179.37	1,680	9.4	384	39.2	19.0	1,936.8	3.64		
	154.02	1,680	11.0	330	33.6	19.0	1,936.8	4.44		

# 제품 리스트

Power (kW)	Ratio (i)	Input RPM	Output RPM	Output Torque (Nm)	Output Torque (kgm)	Permissible O.H.L (kN)	Permissible O.H.L (kg)	Service Factor	Fr.	Weight (kg)
0.75	44.46	1,735	39.1	173	17.6	4.0	407.7	0.96	03	54
	37.97	1,735	45.7	148	15.0	3.9	397.6	1.14		
	35.57	1,735	48.8	138	14.1	3.9	397.6	1.25		
	29.96	1,735	58.0	117	11.9	3.9	397.6	1.48		
	28.83	1,735	60.2	112	11.4	3.9	397.6	1.53		
	24.99	1,735	69.5	97	9.9	3.8	387.4	1.76		
	23.36	1,735	74.3	91	9.3	3.8	387.4	1.82		
	20.19	1,735	86.0	79	8.0	3.7	377.2	1.99		
	17.15	1,735	101.2	67	6.8	3.6	367.0	2.28		
	15.31	1,735	113.4	60	6.1	3.5	356.8	2.50		
	13.08	1,735	132.7	51	5.2	3.4	346.6	2.73		
	12.14	1,735	143.0	47	4.8	3.3	336.4	2.85		
	10.49	1,735	165.4	41	4.2	3.2	326.2	3.30		
	8.91	1,735	194.8	35	3.5	3.1	316.0	3.99		
	7.96	1,735	218.0	31	3.2	3.0	305.8	4.33		
6.80	1,735	255.2	26	2.7	2.9	295.6	4.78			
6.37	1,735	272.4	25	2.5	2.8	285.4	5.01			
5.36	1,735	323.7	21	2.1	2.7	275.2	5.70			
0.75	75.20	1,735	23.1	292	29.8	5.8	591.2	1.14	04	62
	69.84	1,735	24.9	272	27.7	6.1	621.8	1.25		
	63.30	1,735	27.5	246	25.1	6.5	662.6	1.36		
	56.83	1,735	30.6	221	22.5	6.8	693.2	1.53		
	48.95	1,735	35.5	190	19.4	7.1	723.8	1.76		
	46.03	1,735	37.7	179	18.2	7.2	733.9	1.88		
	39.61	1,735	43.9	154	15.7	7.4	754.3	2.22		
	35.39	1,735	49.1	138	14.0	7.4	754.3	2.50		
31.30	1,735	55.5	122	12.4	7.2	733.9	2.85			
0.75	123.85	1,735	14.1	482	49.1	6.8	693.2	1.08	05	63
	108.29	1,735	16.1	421	42.9	7.5	764.5	1.19		
	102.88	1,735	16.9	400	40.8	7.8	795.1	1.25		
	90.26	1,735	19.3	351	35.8	8.1	825.7	1.48		
	76.56	1,735	22.7	298	30.3	8.4	856.3	1.71		
	69.12	1,735	25.2	269	27.4	8.6	876.7	1.88		
	60.81	1,735	28.6	236	24.1	8.8	897.0	2.16		
	57.42	1,735	30.3	223	22.8	8.8	897.0	2.28		
	48.89	1,735	35.5	190	19.4	9.0	917.4	2.73		
44.43	1,735	39.1	173	17.6	9.1	927.6	2.96			
0.75	123.54	1,735	14.1	480	49.0	11.0	1,121.3	1.48	06	69
	108.03	1,735	16.1	420	42.8	11.0	1,121.3	1.65		
	90.04	1,735	19.3	350	35.7	12.0	1,223.2	1.99		
	76.37	1,735	22.8	297	30.3	12.0	1,223.2	2.39		
	68.95	1,735	25.2	268	27.3	12.0	1,223.2	2.62		
	60.66	1,735	28.7	236	24.0	12.0	1,223.2	2.96		
57.28	1,735	30.3	223	22.7	12.0	1,223.2	3.19			
0.75	154.07	1,735	11.3	599	61.1	18.0	1,834.9	2.22	07	95
	135.28	1,735	12.9	526	53.6	18.0	1,834.9	2.50		
	128.52	1,735	13.5	500	50.9	18.0	1,834.9	2.62		
	113.56	1,735	15.3	442	45.0	19.0	1,936.8	2.96		
	97.05	1,735	17.9	377	38.5	19.0	1,936.8	3.53		
0.75	197.37	1,735	8.8	768	78.2	27.0	2,752.3	2.96	08	133
	174.19	1,735	10.0	677	69.0	27.0	2,752.3	3.42		
	164.34	1,735	10.6	639	65.1	27.0	2,752.3	3.64		
	147.33	1,735	11.8	573	58.4	27.0	2,752.3	3.99		

Power (kW)	Ratio (i)	Input RPM	Output RPM	Output Torque (Nm)	Output Torque (kgm)	Permissible O.H.L (kN)	Permissible O.H.L (kg)	Service Factor	Fr.	Weight (kg)
1.5	23.36	1,750	75.0	180	18.4	2.7	275.2	0.91	03	56
	20.19	1,750	86.7	156	15.9	2.8	285.4	1.02		
	17.15	1,750	102.1	132	13.5	2.8	285.4	1.19		
	15.31	1,750	114.4	118	12.0	2.8	285.4	1.25		
	13.08	1,750	133.8	101	10.3	2.8	285.4	1.42		
	12.14	1,750	144.2	94	9.5	2.8	285.4	1.48		
	10.49	1,750	166.9	81	8.2	2.7	275.2	1.71		
	8.91	1,750	196.5	69	7.0	2.7	275.2	1.99		
	7.96	1,750	219.9	61	6.3	2.6	265.0	2.16		
	6.80	1,750	257.4	52	5.3	2.6	265.0	2.50		
	6.37	1,750	274.8	49	5.0	2.5	254.8	2.50		
5.36	1,750	326.5	41	4.2	2.5	254.8	2.96			
1.5	39.61	1,750	44.2	305	31.1	5.6	570.8	1.14	04	64
	35.39	1,750	49.5	273	27.8	6.0	611.6	1.25		
	31.30	1,750	56.0	241	24.6	6.0	611.6	1.42		
	29.32	1,750	59.7	226	23.0	6.0	611.6	1.53		
	25.91	1,750	67.6	200	20.4	5.9	601.4	1.71		
	21.81	1,750	80.3	168	17.1	5.7	581.0	2.05		
	19.58	1,750	89.4	151	15.4	5.7	581.0	2.28		
	16.86	1,750	103.8	130	13.2	5.5	560.7	2.50		
	15.86	1,750	110.4	122	12.5	5.4	550.5	2.73		
	13.65	1,750	128.3	105	10.7	5.3	540.3	2.96		
	12.19	1,750	143.6	94	9.6	5.2	530.1	3.19		
11.77	1,750	148.7	91	9.2	5.1	519.9	2.62			
1.5	60.81	1,750	28.8	469	47.8	7.1	723.8	1.08	05	65
	57.42	1,750	30.5	443	45.1	7.4	754.3	1.19		
	48.89	1,750	35.8	377	38.4	8.0	815.5	1.36		
	44.43	1,750	39.4	343	34.9	8.2	835.9	1.53		
	38.49	1,750	45.5	297	30.2	8.5	866.5	1.76		
	35.70	1,750	49.1	275	28.1	8.6	876.7	1.88		
	30.28	1,750	57.8	234	23.8	8.7	886.9	2.22		
	27.34	1,750	64.1	211	21.5	8.6	876.7	2.50		
	24.05	1,750	72.8	185	18.9	8.3	846.1	2.85		
	22.71	1,750	77.1	175	17.8	8.2	835.9	2.96		
	19.34	1,750	90.5	149	15.2	7.9	805.3	3.30		
1.5	90.04	1,750	19.5	694	70.7	8.9	907.2	1.02	06	71
	76.37	1,750	23.0	589	60.0	10.0	1,019.4	1.19		
	68.95	1,750	25.4	532	54.2	11.0	1,121.3	1.31		
	60.66	1,750	28.9	468	47.7	11.0	1,121.3	1.53		
	57.28	1,750	30.6	442	45.0	11.0	1,121.3	1.59		
	48.77	1,750	35.9	376	38.3	12.0	1,223.2	1.88		
	44.32	1,750	39.5	342	34.8	12.0	1,223.2	2.05		
	38.39	1,750	45.6	296	30.2	12.0	1,223.2	2.28		
	35.62	1,750	49.2	275	28.0	12.0	1,223.2	2.62		
	30.22	1,750	58.0	233	23.7	12.0	1,223.2	3.07		
	27.28	1,750	64.2	210	21.4	12.0	1,223.2	3.42		
	24.00	1,750	73.0	185	18.9	12.0	1,223.2	3.76		

# 제품 리스트

Power (kW)	Ratio (i)	Input RPM	Output RPM	Output Torque (Nm)	Output Torque (kgm)	Permissible O.H.L (kN)	Permissible O.H.L (kg)	Service Factor	Fr.	Weight (kg)
1.5	135.28	1,750	13.0	1,043	106.3	16.0	1,631.0	1.31	07	97
	128.57	1,750	13.7	991	101.0	16.0	1,631.0	1.36		
	113.56	1,750	15.5	876	89.2	17.0	1,732.9	1.53		
	97.05	1,750	18.1	748	76.3	17.0	1,732.9	1.76		
	88.97	1,750	19.7	686	69.9	18.0	1,834.9	1.93		
	78.07	1,750	22.5	602	61.3	18.0	1,834.9	2.22		
	73.99	1,750	23.7	571	58.1	18.0	1,834.9	2.39		
	64.75	1,750	27.1	499	50.9	18.0	1,834.9	2.73		
	58.34	1,750	30.0	450	45.8	19.0	1,936.8	2.96		
	51.18	1,750	34.2	395	40.2	19.0	1,936.8	3.42		
	45.16	1,750	38.8	348	35.5	19.0	1,936.8	3.87		
40.04	1,750	43.8	309	31.5	19.0	1,936.8	4.33			
1.5	174.19	1,750	10.1	1,343	136.9	27.0	2,752.3	1.76	08	135
	164.34	1,750	10.7	1,267	129.1	27.0	2,752.3	1.82		
	147.32	1,750	11.9	1,136	115.8	27.0	2,752.3	2.05		
	126.91	1,750	13.8	979	99.7	27.0	2,752.3	2.39		
	115.82	1,750	15.2	893	91.0	27.0	2,752.3	2.62		
	102.71	1,750	17.1	792	80.7	27.0	2,752.3	2.96		
86.34	1,750	20.3	666	67.8	27.0	2,752.3	3.53			
1.5	176.05	1,750	10.0	1,358	138.3	38.0	3,873.6	2.73	09	202
	153.21	1,750	11.5	1,181	120.4	38.0	3,873.6	3.19		
	140.28	1,750	12.5	1,082	110.2	38.0	3,873.6	3.42		
	123.93	1,750	14.2	956	97.4	38.0	3,873.6	3.87		
2.2	13.08	1,765	135.0	147	14.9	2.3	234.5	0.96	03	73
	10.49	1,765	168.3	118	12.0	2.3	234.5	1.14		
	8.91	1,765	198.1	100	10.2	2.3	234.5	1.36		
	7.96	1,765	221.8	89	9.1	2.3	234.5	1.48		
	6.80	1,765	259.6	76	7.8	2.3	234.5	1.71		
	6.37	1,765	277.1	71	7.3	2.3	234.5	1.76		
	5.36	1,765	329.3	60	6.1	2.2	224.3	1.99		
2.2	25.91	1,765	68.2	291	29.6	5.0	509.7	1.19	04	81
	21.81	1,765	81.0	245	24.9	5.0	509.7	1.42		
	19.58	1,765	90.2	220	22.4	5.0	509.7	1.53		
	16.86	1,765	104.7	189	19.3	4.9	499.5	1.71		
	15.86	1,765	111.3	178	18.1	4.9	499.5	1.82		
	13.65	1,765	129.4	153	15.6	4.8	489.3	1.99		
	12.19	1,765	144.8	137	13.9	4.7	479.1	2.22		
	11.77	1,765	150.0	132	13.4	4.6	468.9	1.82		
	10.56	1,765	167.2	118	12.1	4.6	468.9	2.05		
	9.10	1,765	194.0	102	10.4	4.5	458.7	2.39		

Power (kW)	Ratio (i)	Input RPM	Output RPM	Output Torque (Nm)	Output Torque (kgm)	Permissible O.H.L (kN)	Permissible O.H.L (kg)	Service Factor	Fr.	Weight (kg)
2.2	44.43	1,765	39.8	498	50.8	4.8	489.3	1.02	05	82
	38.49	1,765	45.9	432	44.0	7.5	764.5	1.19		
	35.70	1,765	49.5	400	40.8	7.8	795.1	1.31		
	30.28	1,765	58.3	340	34.6	7.8	795.1	1.53		
	27.34	1,765	64.6	307	31.2	7.8	795.1	1.65		
	24.05	1,765	73.4	270	27.5	7.6	774.7	1.88		
	22.71	1,765	77.8	255	25.9	7.6	774.7	1.99		
	19.34	1,765	91.3	217	22.1	7.4	754.3	2.28		
	17.57	1,765	100.5	197	20.1	7.2	733.9	2.39		
	15.22	1,765	116.0	171	17.4	7.1	723.8	2.73		
	13.25	1,765	133.3	149	15.1	6.9	703.4	2.96		
	11.92	1,765	148.1	134	13.6	6.5	662.6	2.62		
11.26	1,765	156.8	126	12.9	6.5	662.6	2.85			
2.2	60.66	1,765	29.1	680	69.3	9.0	917.4	1.02	06	88
	57.28	1,765	30.9	642	65.5	10.0	1,019.4	1.08		
	48.77	1,765	36.2	547	55.7	11.0	1,121.3	1.31		
	44.32	1,765	39.9	497	50.6	11.0	1,121.3	1.42		
	38.39	1,765	46.0	431	43.9	11.0	1,121.3	1.59		
	35.62	1,765	49.6	399	40.7	12.0	1,223.2	1.76		
	30.22	1,765	58.5	339	34.5	12.0	1,223.2	2.05		
	27.28	1,765	64.7	306	31.2	12.0	1,223.2	2.28		
	24.00	1,765	73.6	269	27.4	12.0	1,223.2	2.50		
	22.66	1,765	77.9	254	25.9	12.0	1,223.2	2.62		
	19.30	1,765	91.5	216	22.1	12.0	1,223.2	2.96		
	17.54	1,765	100.7	197	20.0	12.0	1,223.2	3.19		
	15.19	1,765	116.2	170	17.4	12.0	1,223.2	3.53		
	13.22	1,765	133.6	148	15.1	12.0	1,223.2	3.87		
	12.48	1,765	141.5	140	14.3	12.0	1,223.2	3.19		
	10.63	1,765	166.1	119	12.1	12.0	1,223.2	3.64		
	9.66	1,765	182.8	108	11.0	12.0	1,223.2	3.76		
8.37	1,765	210.9	94	9.6	12.0	1,223.2	3.99			
7.28	1,765	242.5	82	8.3	12.0	1,223.2	4.44			
2.2	113.56	1,765	15.6	1,273	129.8	14.0	1,427.1	1.02	07	114
	97.05	1,765	18.2	1,088	110.9	15.0	1,529.1	1.19		
	88.97	1,765	19.9	998	101.7	16.0	1,631.0	1.31		
	78.07	1,765	22.7	875	89.2	17.0	1,732.9	1.53		
	73.99	1,765	23.9	830	84.5	17.0	1,732.9	1.59		
	64.75	1,765	27.3	726	74.0	17.0	1,732.9	1.82		
	58.34	1,765	30.3	654	66.7	18.0	1,834.9	2.05		
	51.18	1,765	34.5	574	58.5	18.0	1,834.9	2.28		
	45.16	1,765	39.1	506	51.6	18.0	1,834.9	2.62		
	40.04	1,765	44.1	449	45.8	19.0	1,936.8	2.96		
	35.26	1,765	50.1	395	40.3	19.0	1,936.8	3.42		
	30.89	1,765	57.2	346	35.3	19.0	1,936.8	3.87		
	29.27	1,765	60.4	328	33.4	19.0	1,936.8	4.10		
25.62	1,765	68.9	287	29.3	19.0	1,936.8	4.67			

# 제품 리스트

Power (kW)	Ratio (i)	Input RPM	Output RPM	Output Torque (Nm)	Output Torque (kgm)	Permissible O.H.L (kN)	Permissible O.H.L (kg)	Service Factor	Fr.	Weight (kg)
2.2	147.32	1,765	12.0	1,652	168.3	27.0	2,752.3	1.42	08	152
	126.91	1,765	14.0	1,423	145.0	27.0	2,752.3	1.65		
	115.82	1,765	15.3	1,299	132.3	27.0	2,752.3	1.76		
	102.71	1,765	17.2	1,152	117.4	27.0	2,752.3	1.99		
	86.34	1,765	20.5	968	98.7	27.0	2,752.3	2.39		
	79.34	1,765	22.3	890	90.7	27.0	2,752.3	2.62		
	70.46	1,765	25.1	790	80.5	27.0	2,752.3	2.96		
	63.00	1,765	28.1	706	72.0	27.0	2,752.3	3.30		
2.2	176.05	1,765	10.1	1,974	201.2	38.0	3,873.6	1.88	09	219
	153.21	1,765	11.6	1,718	175.1	38.0	3,873.6	2.16		
	140.28	1,765	12.6	1,573	160.3	38.0	3,873.6	2.39		
	123.93	1,765	14.3	1,390	141.6	38.0	3,873.6	2.62		
	105.13	1,765	16.8	1,179	120.1	38.0	3,873.6	3.19		
96.80	1,765	18.3	1,086	110.6	38.0	3,873.6	3.42			
3.7	24.05	1,755	73.0	456	46.5	5.8	591.2	1.08	05	86
	22.71	1,755	77.3	431	43.9	5.9	601.4	1.14		
	19.34	1,755	90.8	367	37.4	5.9	601.4	1.25		
	17.57	1,755	99.9	333	34.0	5.9	601.4	1.31		
	15.22	1,755	115.4	289	29.4	5.9	601.4	1.48		
	13.25	1,755	132.5	251	25.6	5.8	591.2	1.65		
	11.92	1,755	147.3	226	23.0	5.5	560.7	1.48		
	11.26	1,755	155.9	214	21.8	5.5	560.7	1.53		
	9.59	1,755	183.1	182	18.5	5.4	550.5	1.76		
	8.71	1,755	201.5	165	16.8	5.4	550.5	1.88		
7.55	1,755	232.5	143	14.6	5.3	540.3	2.05			
6.57	1,755	267.2	125	12.7	5.1	519.9	2.22			
3.7	30.22	1,755	58.1	573	58.4	10.0	1,019.4	1.14	06	92
	27.28	1,755	64.4	517	52.7	10.0	1,019.4	1.25		
	24.00	1,755	73.2	455	46.4	11.0	1,121.3	1.42		
	22.66	1,755	77.5	430	43.8	11.0	1,121.3	1.48		
	19.30	1,755	91.0	366	37.3	12.0	1,223.2	1.65		
	17.54	1,755	100.1	333	33.9	12.0	1,223.2	1.76		
	15.19	1,755	115.6	288	29.4	12.0	1,223.2	1.93		
	13.22	1,755	132.8	251	25.6	12.0	1,223.2	2.16		
	12.48	1,755	140.7	237	24.1	12.0	1,223.2	1.82		
	10.63	1,755	165.1	202	20.5	12.0	1,223.2	1.99		
	9.66	1,755	181.7	183	18.7	12.0	1,223.2	2.10		
	8.37	1,755	209.7	159	16.2	12.0	1,223.2	2.22		
7.28	1,755	241.1	138	14.1	11.0	1,121.3	2.39			
3.7	64.75	1,755	27.2	1,228	125.1	13.0	1,325.2	1.02	07	118
	58.34	1,755	30.1	1,107	112.8	14.0	1,427.1	1.14		
	51.18	1,755	34.3	971	98.9	16.0	1,631.0	1.31		
	45.16	1,755	38.9	857	87.3	17.0	1,732.9	1.48		
	40.04	1,755	43.9	759	77.4	17.0	1,732.9	1.65		
	38.39	1,755	45.8	728	74.2	17.0	1,732.9	1.65		
	35.20	1,755	49.9	668	68.0	18.0	1,834.9	1.88		
	30.89	1,755	56.9	586	59.7	18.0	1,834.9	2.10		
	29.27	1,755	60.0	555	56.6	18.0	1,834.9	2.22		
	25.62	1,755	68.6	486	49.5	18.0	1,834.9	2.50		
	23.08	1,755	76.1	438	44.6	19.0	1,936.8	2.85		
	20.25	1,755	86.7	384	39.1	19.0	1,936.8	3.19		



Power (kW)	Ratio (i)	Input RPM	Output RPM	Output Torque (Nm)	Output Torque (kgm)	Permissible O.H.L (kN)	Permissible O.H.L (kg)	Service Factor	Fr.	Weight (kg)
3.7	115.82	1,755	15.2	2,197	223.8	25.0	2,548.4	0.96	08	156
	102.71	1,755	17.1	1,948	198.5	26.0	2,650.4	1.14		
	86.34	1,755	20.4	1,638	166.9	26.0	2,650.4	1.31		
	79.34	1,755	22.2	1,505	153.3	27.0	2,752.3	1.42		
	70.46	1,755	25.0	1,336	136.2	27.0	2,752.3	1.59		
	63.00	1,755	27.9	1,195	121.8	27.0	2,752.3	1.82		
	56.64	1,755	31.0	1,074	109.5	27.0	2,752.3	1.99		
	49.16	1,755	35.7	932	95.0	27.0	2,752.3	2.28		
	44.02	1,755	39.9	835	85.1	27.0	2,752.3	2.50		
	36.52	1,755	48.1	693	70.6	26.0	2,650.4	2.85		
3.7	153.21	1,755	11.5	2,906	296.1	38.0	3,873.6	1.19	09	223
	140.28	1,755	12.6	2,661	271.1	38.0	3,873.6	1.31		
	123.93	1,755	14.2	2,351	239.5	38.0	3,873.6	1.48		
	105.13	1,755	16.7	1,994	203.2	38.0	3,873.6	1.71		
	96.80	1,755	18.2	1,836	187.1	38.0	3,873.6	1.88		
	86.52	1,755	20.3	1,641	167.2	38.0	3,873.6	2.10		
	77.89	1,755	22.6	1,477	150.5	38.0	3,873.6	2.28		
	70.54	1,755	24.9	1,338	136.3	38.0	3,873.6	2.62		
3.7	143.47	1,755	12.3	2,721	277.3	62.0	6,320.1	2.39	10	322
	121.46	1,755	14.5	2,304	234.7	62.0	6,320.1	2.85		
	112.41	1,755	15.7	2,132	217.3	62.0	6,320.1	3.07		
	100.75	1,755	17.5	1,911	194.7	62.0	6,320.1	3.42		
	90.96	1,755	19.3	1,725	175.8	62.0	6,320.1	3.76		
	82.61	1,755	21.3	1,567	159.7	62.0	6,320.1	4.10		
	73.30	1,755	24.0	1,390	141.7	62.0	6,320.1	4.67		
5.5	17.57	1,775	101.1	490	49.9	4.8	489.3	0.96	05	117
	15.22	1,775	116.7	424	43.2	4.9	499.5	1.08		
	13.25	1,775	134.0	369	37.6	5.0	509.7	1.19		
	11.92	1,775	149.0	332	33.9	4.7	479.1	1.08		
	11.26	1,775	157.7	314	32.0	4.7	479.1	1.14		
	9.59	1,775	185.1	267	27.2	4.7	479.1	1.31		
	8.71	1,775	203.8	243	24.7	4.7	479.1	1.36		
	7.55	1,775	235.1	210	21.4	4.7	479.1	1.48		
6.57	1,775	270.2	183	18.7	4.7	479.1	1.65			
5.5	24.00	1,775	74.0	669	68.2	9.2	937.8	1.02	06	123
	22.66	1,775	78.4	632	64.4	10.0	1,019.4	1.08		
	19.30	1,775	92.0	538	54.8	11.0	1,121.3	1.19		
	17.54	1,775	101.2	489	49.8	11.0	1,121.3	1.31		
	15.19	1,775	116.9	423	43.1	11.0	1,121.3	1.42		
	13.22	1,775	134.3	369	37.6	12.0	1,223.2	1.59		
	12.48	1,775	142.3	348	35.4	12.0	1,223.2	1.31		
	10.63	1,775	167.0	296	30.2	12.0	1,223.2	1.48		
	9.66	1,775	183.8	269	27.4	12.0	1,223.2	1.53		
	8.37	1,775	212.1	233	23.8	11.0	1,121.3	1.65		
7.28	1,775	243.9	203	20.7	11.0	1,121.3	1.76			

# 제품 리스트

Power (kW)	Ratio (i)	Input RPM	Output RPM	Output Torque (Nm)	Output Torque (kgm)	Permissible O.H.L (kN)	Permissible O.H.L (kg)	Service Factor	Fr.	Weight (kg)
5.5	45.16	1,775	39.4	1,259	128.3	14.0	1,427.1	1.08	07	148
	40.04	1,775	44.4	1,116	113.7	15.0	1,529.1	1.19		
	30.89	1,775	57.5	861	87.7	17.0	1,732.9	1.53		
	29.27	1,775	60.7	816	83.1	17.0	1,732.9	1.65		
	25.62	1,775	69.3	714	72.8	18.0	1,834.9	1.88		
	23.08	1,775	77.0	643	65.6	18.0	1,834.9	2.10		
	20.25	1,775	87.7	565	57.5	18.0	1,834.9	2.28		
	17.87	1,775	99.4	498	50.8	18.0	1,834.9	2.50		
	15.84	1,775	112.1	442	45.0	18.0	1,834.9	2.73		
	13.52	1,775	131.3	377	38.4	18.0	1,834.9	3.07		
	12.36	1,775	143.7	345	35.1	17.0	1,732.9	2.50		
10.84	1,775	163.8	302	30.8	17.0	1,732.9	2.85			
5.5	86.34	1,775	20.6	2,407	245.3	25.0	2,548.4	0.96	08	186
	79.34	1,775	22.4	2,212	225.4	26.0	2,650.4	1.08		
	70.46	1,775	25.2	1,964	200.1	26.0	2,650.4	1.19		
	63.00	1,775	28.2	1,756	179.0	26.0	2,650.4	1.31		
	56.64	1,775	31.4	1,579	160.9	26.0	2,650.4	1.48		
	49.16	1,775	36.2	1,370	139.6	26.0	2,650.4	1.71		
	44.02	1,775	40.4	1,227	125.0	25.0	2,548.4	1.82		
	36.52	1,775	48.7	1,018	103.7	25.0	2,548.4	2.10		
	31.39	1,775	56.6	875	89.2	24.0	2,446.5	2.62		
27.88	1,775	63.7	777	79.2	23.0	2,344.5	2.85			
5.5	123.93	1,775	14.4	3,455	352.0	38.0	3,873.6	1.08	09	254
	105.13	1,775	16.9	2,931	298.6	38.0	3,873.6	1.25		
	96.80	1,775	18.4	2,699	275.0	38.0	3,873.6	1.36		
	86.52	1,775	20.6	2,412	245.8	38.0	3,873.6	1.53		
	77.89	1,775	22.8	2,171	221.2	38.0	3,873.6	1.71		
	70.54	1,775	25.2	1,966	200.4	38.0	3,873.6	1.88		
	62.55	1,775	28.4	1,744	177.7	38.0	3,873.6	2.10		
	56.55	1,775	31.4	1,576	160.6	38.0	3,873.6	2.39		
	47.93	1,775	37.1	1,336	136.1	37.0	3,771.7	2.73		
5.5	143.47	1,775	12.4	4,000	407.5	62.0	6,320.1	2.05	10	353
	121.46	1,775	14.7	3,386	345.0	62.0	6,320.1	2.05		
	112.41	1,775	15.8	3,134	319.3	62.0	6,320.1	2.22		
	100.75	1,775	17.7	2,809	286.2	62.0	6,320.1	2.50		
	90.96	1,775	19.6	2,536	258.4	62.0	6,320.1	2.73		
	82.61	1,775	21.5	2,303	234.7	62.0	6,320.1	2.96		

Power (kW)	Ratio (i)	Input RPM	Output RPM	Output Torque (Nm)	Output Torque (kgm)	Permissible O.H.L (kN)	Permissible O.H.L (kg)	Service Factor	Fr.	Weight (kg)
7.5	30.89	1,770	57.4	1,178	120.0	15.0	1,529.1	1.14	07	155
	29.27	1,770	60.5	1,116	113.7	15.0	1,529.1	1.19		
	25.62	1,770	69.1	977	99.5	16.0	1,631.0	1.36		
	23.08	1,770	76.7	880	89.7	17.0	1,732.9	1.53		
	20.25	1,770	87.5	772	78.7	17.0	1,732.9	1.71		
	17.87	1,770	99.1	681	69.4	18.0	1,834.9	1.82		
	15.84	1,770	111.8	604	61.5	17.0	1,732.9	1.99		
	13.52	1,770	131.0	515	52.5	17.0	1,732.9	2.28		
	12.36	1,770	143.3	471	48.0	16.0	1,631.0	1.82		
	10.84	1,770	163.3	413	42.1	16.0	1,631.0	2.05		
	9.56	1,770	185.2	364	37.1	15.0	1,529.1	2.22		
	8.48	1,770	208.8	323	32.9	15.0	1,529.1	2.39		
7.24	1,770	244.5	276	28.1	15.0	1,529.1	2.62			
7.5	63.00	1,770	28.1	2,402	244.7	23.0	2,344.5	0.96	08	193
	56.64	1,770	31.3	2,159	220.0	23.0	2,344.5	1.08		
	49.16	1,770	36.1	1,874	191.0	23.0	2,344.5	1.25		
	44.02	1,770	40.3	1,678	171.0	23.0	2,344.5	1.36		
	36.52	1,770	48.5	1,392	141.9	23.0	2,344.5	1.53		
	31.39	1,770	56.4	1,197	121.9	22.0	2,242.6	1.93		
	27.87	1,770	63.6	1,062	108.3	22.0	2,242.6	2.10		
	24.92	1,770	71.1	950	96.8	22.0	2,242.6	2.28		
	22.41	1,770	79.0	854	87.0	21.0	2,140.7	2.28		
	19.45	1,770	91.1	741	75.6	21.0	2,140.7	2.73		
	17.42	1,770	101.7	664	67.7	20.0	2,038.7	2.85		
	16.00	1,770	110.7	610	62.2	20.0	2,038.7	2.50		
14.45	1,770	122.5	551	56.1	20.0	2,038.7	3.30			
7.5	96.80	1,770	18.3	3,690	376.0	36.0	3,669.7	1.02	09	261
	86.52	1,770	20.5	3,298	336.1	36.0	3,669.7	1.14		
	77.89	1,770	22.8	2,969	302.6	36.0	3,669.7	1.25		
	70.54	1,770	25.1	2,689	274.0	36.0	3,669.7	1.36		
	62.55	1,770	28.3	2,385	243.0	36.0	3,669.7	1.53		
	56.55	1,770	31.3	2,156	219.7	35.0	3,567.8	1.71		
	47.93	1,770	37.0	1,827	186.2	35.0	3,567.8	2.05		
	41.87	1,770	42.3	1,596	162.6	34.0	3,465.9	2.28		
	38.30	1,770	46.3	1,460	148.8	33.0	3,363.9	2.50		
	34.23	1,770	51.8	1,305	133.0	33.0	3,363.9	2.85		
7.5	143.47	1,770	12.4	5,469	557.3	62.0	6,320.1	1.25	10	360
	121.46	1,770	14.6	4,630	471.8	62.0	6,320.1	1.48		
	112.41	1,770	15.8	4,285	436.6	62.0	6,320.1	1.59		
	100.75	1,770	17.6	3,841	391.4	62.0	6,320.1	1.82		
	90.96	1,770	19.5	3,468	353.3	61.0	6,218.1	1.99		
	82.61	1,770	21.5	3,149	320.9	60.0	6,116.2	2.22		
	73.30	1,770	24.2	2,794	284.7	59.0	6,014.3	2.50		
	66.52	1,770	26.7	2,536	258.4	58.0	5,912.3	2.73		
	57.17	1,770	31.0	2,179	222.1	56.0	5,708.5	3.19		
	49.90	1,770	35.5	1,902	193.8	55.0	5,606.5	3.53		
	42.33	1,770	41.9	1,614	164.4	53.0	5,402.7	3.99		
	37.00	1,770	47.9	1,410	143.7	51.0	5,198.8	4.44		

# 제품 리스트

Power (kW)	Ratio (i)	Input RPM	Output RPM	Output Torque (Nm)	Output Torque (kgm)	Permissible O.H.L (kN)	Permissible O.H.L (kg)	Service Factor	Fr.	Weight (kg)
7.5	146.07	1,770	12.2	5,568	567.4	78.0	7,951.1	2.05	12	542
	136.14	1,770	13.1	5,190	528.8	78.0	7,951.1	2.16		
	122.48	1,770	14.5	4,669	475.8	78.0	7,951.1	2.39		
	110.18	1,770	16.1	4,200	428.0	78.0	7,951.1	2.73		
	89.89	1,770	19.7	3,427	349.2	78.0	7,951.1	3.30		
	81.98	1,770	21.6	3,125	318.4	78.0	7,951.1	3.64		
	70.95	1,770	25.0	2,705	275.6	78.0	7,951.1	4.21		
11	23.08	1,780	77.2	1,283	130.8	14.0	1,427.1	1.02	07	214
	20.25	1,780	88.0	1,126	114.7	15.0	1,529.1	1.14		
	17.87	1,780	99.7	994	101.2	16.0	1,631.0	1.25		
	15.84	1,780	112.4	881	89.7	16.0	1,631.0	1.36		
	13.52	1,780	131.7	752	76.6	15.0	1,529.1	1.53		
	12.36	1,780	144.1	687	70.0	15.0	1,529.1	1.25		
	10.84	1,780	164.3	603	61.4	15.0	1,529.1	1.42		
	9.56	1,780	186.2	532	54.2	14.0	1,427.1	1.53		
	8.48	1,780	210.0	471	48.0	14.0	1,427.1	1.65		
7.24	1,780	245.9	403	41.0	14.0	1,427.1	1.76			
11	44.02	1,780	40.5	2,447	249.4	19.0	1,936.8	0.91	08	251
	36.52	1,780	48.8	2,030	206.9	19.0	1,936.8	1.08		
	31.39	1,780	56.8	1,745	177.8	20.0	2,038.7	1.36		
	27.88	1,780	63.9	1,550	157.9	20.0	2,038.7	1.48		
	24.92	1,780	71.5	1,385	141.2	19.0	1,936.8	1.59		
	22.41	1,780	79.5	1,246	127.0	19.0	1,936.8	1.59		
	19.45	1,780	91.6	1,081	110.2	19.0	1,936.8	1.82		
	17.42	1,780	102.2	969	98.7	19.0	1,936.8	1.99		
	16.00	1,780	111.3	890	90.6	18.0	1,834.9	1.76		
	14.45	1,780	123.2	803	81.9	18.0	1,834.9	2.28		
	12.56	1,780	141.8	698	71.2	18.0	1,834.9	2.50		
	11.17	1,780	159.4	621	63.3	17.0	1,732.9	2.10		
	10.00	1,780	178.0	556	56.7	17.0	1,732.9	2.39		
	8.29	1,780	214.8	461	47.0	16.0	1,631.0	2.62		
7.21	1,780	246.9	401	40.8	16.0	1,631.0	2.85			
11	70.54	1,780	25.3	3,922	399.6	31.0	3,160.0	0.96	09	318
	62.55	1,780	28.5	3,478	354.4	31.0	3,160.0	1.08		
	56.55	1,780	31.5	3,144	320.4	31.0	3,160.0	1.19		
	47.93	1,780	37.2	2,665	271.5	31.0	3,160.0	1.42		
	41.87	1,780	42.6	2,328	237.2	31.0	3,160.0	1.59		
	38.30	1,780	46.5	2,129	217.0	30.0	3,058.1	1.76		
	34.23	1,780	52.1	1,903	193.9	30.0	3,058.1	1.93		
	30.82	1,780	57.8	1,714	174.6	30.0	3,058.1	2.16		
	27.91	1,780	63.8	1,552	158.1	29.0	2,956.2	2.39		
	24.75	1,780	72.0	1,376	140.2	29.0	2,956.2	2.73		
22.37	1,780	79.6	1,244	126.7	28.0	2,854.2	2.96			

Power (kW)	Ratio (i)	Input RPM	Output RPM	Output Torque (Nm)	Output Torque (kgm)	Permissible O.H.L (kN)	Permissible O.H.L (kg)	Service Factor	Fr.	Weight (kg)
11	112.41	1,780	15.9	6,250	636.8	55.0	5,606.5	1.14	10	417
	100.75	1,780	17.7	5,601	570.8	55.0	5,606.5	1.25		
	90.96	1,780	19.6	5,057	515.3	55.0	5,606.5	1.36		
	82.61	1,780	21.6	4,593	468.0	55.0	5,606.5	1.53		
	73.30	1,780	24.3	4,075	415.3	54.0	5,504.6	1.71		
	66.52	1,780	26.8	3,698	376.8	53.0	5,402.7	1.88		
	57.17	1,780	31.2	3,179	323.9	52.0	5,300.7	2.16		
	49.90	1,780	35.7	2,774	282.7	51.0	5,198.8	2.50		
	42.33	1,780	42.1	2,353	239.8	50.0	5,096.8	2.73		
	37.00	1,780	48.2	2,057	209.6	49.0	4,994.9	3.07		
11	136.14	1,780	13.1	7,569	771.3	77.0	7,849.1	1.48	12	597
	122.48	1,780	14.6	6,810	693.9	77.0	7,849.1	1.65		
	110.18	1,780	16.2	6,126	624.2	77.0	7,849.1	1.82		
	89.89	1,780	19.9	4,998	509.2	78.0	7,951.1	2.28		
	81.98	1,780	21.8	4,558	464.4	78.0	7,951.1	2.50		
	70.95	1,780	25.1	3,945	401.9	78.0	7,951.1	2.85		
11	150.41	1,780	11.9	8,362	852.1	109.0	11,111.1	1.88	15	850
	122.39	1,780	14.6	6,805	693.4	110.0	11,213.0	2.28		
	100.22	1,780	17.8	5,572	567.8	110.0	11,213.0	2.85		
	91.65	1,780	19.5	5,096	519.2	110.0	11,213.0	3.07		
11	164.50	1,780	10.9	9,146	931.9	135.0	13,761.5	3.07	16	1,274
	134.99	1,780	13.2	7,505	764.7	135.0	13,761.5	3.76		
15	31.39	1,775	56.6	2,387	243.2	16.0	1,631.0	1.02	08	259
	27.88	1,775	63.7	2,120	216.0	17.0	1,732.9	1.08		
	24.92	1,775	71.3	1,895	193.1	17.0	1,732.9	1.14		
	22.41	1,775	79.3	1,704	173.6	17.0	1,732.9	1.19		
	19.45	1,775	91.3	1,479	150.7	17.0	1,732.9	1.36		
	17.42	1,775	101.9	1,324	135.0	17.0	1,732.9	1.48		
	16.00	1,775	111.0	1,216	124.0	16.0	1,631.0	1.31		
	14.45	1,775	122.9	1,099	111.9	17.0	1,732.9	1.71		
	12.56	1,775	141.4	955	97.3	17.0	1,732.9	1.82		
	11.17	1,775	159.0	849	86.5	16.0	1,631.0	1.53		
	10.00	1,775	177.5	760	77.5	16.0	1,631.0	1.76		
	8.29	1,775	214.2	630	64.2	15.0	1,529.1	1.93		
	7.21	1,775	246.2	548	55.9	15.0	1,529.1	2.10		
15	47.93	1,775	37.1	3,644	371.3	27.0	2,752.3	1.02	09	326
	41.87	1,775	42.4	3,183	324.4	27.0	2,752.3	1.19		
	38.30	1,775	46.4	2,912	296.7	27.0	2,752.3	1.31		
	34.23	1,775	51.9	2,602	265.2	27.0	2,752.3	1.48		
	30.82	1,775	57.6	2,343	238.8	27.0	2,752.3	1.59		
	27.91	1,775	63.6	2,122	216.2	27.0	2,752.3	1.76		
	24.75	1,775	71.8	1,882	191.7	27.0	2,752.3	1.99		
	22.37	1,775	79.4	1,701	173.3	26.0	2,650.4	2.22		
	18.96	1,775	93.7	1,441	146.9	26.0	2,650.4	2.62		
	16.56	1,775	107.2	1,259	128.3	25.0	2,548.4	3.07		

# 제품 리스트

Power (kW)	Ratio (i)	Input RPM	Output RPM	Output Torque (Nm)	Output Torque (kgm)	Permissible O.H.L (kN)	Permissible O.H.L (kg)	Service Factor	Fr.	Weight (kg)
15	90.96	1,775	19.6	6,916	704.7	48.0	4,893.0	1.02	10	425
	82.61	1,775	21.5	6,281	640.0	49.0	4,994.9	1.14		
	73.30	1,775	24.3	5,573	567.9	49.0	4,994.9	1.25		
	66.52	1,775	26.7	5,057	515.3	48.0	4,893.0	1.42		
	57.17	1,775	31.1	4,347	442.9	48.0	4,893.0	1.65		
	49.90	1,775	35.6	3,794	386.6	48.0	4,893.0	1.82		
	42.33	1,775	42.0	3,218	327.9	47.0	4,791.0	1.99		
	37.00	1,775	48.0	2,813	286.6	46.0	4,689.1	2.28		
	32.69	1,775	54.3	2,485	253.2	45.0	4,587.2	2.50		
	31.28	1,775	56.8	2,378	242.3	44.0	4,485.2	2.50		
29.00	1,775	61.3	2,205	224.7	44.0	4,485.2	2.85			
15	136.14	1,775	13.1	10,351	1,054.7	75.0	7,645.3	1.08	12	605
	122.48	1,775	14.5	9,312	948.8	76.0	7,747.2	1.25		
	110.18	1,775	16.2	8,377	853.6	76.0	7,747.2	1.36		
	89.89	1,775	19.8	6,834	696.4	77.0	7,849.1	1.65		
	81.98	1,775	21.7	6,233	635.1	77.0	7,849.1	1.82		
	70.95	1,775	25.1	5,394	549.6	78.0	7,951.1	2.10		
	62.60	1,775	28.4	4,759	485.0	76.0	7,747.2	2.39		
	54.07	1,775	32.9	4,111	418.9	74.0	7,543.3	2.85		
47.82	1,775	37.2	3,636	370.5	72.0	7,339.4	3.19			
15	150.41	1,775	11.9	11,435	1,165.2	108.0	11,009.2	1.36	15	858
	122.39	1,775	14.6	9,305	948.1	109.0	11,111.1	1.71		
	100.22	1,775	17.8	7,620	776.4	108.0	11,009.2	2.10		
	91.65	1,775	19.4	6,968	710.0	107.0	10,907.2	2.28		
	79.75	1,775	22.3	6,063	617.8	104.0	10,601.4	2.62		
15	164.50	1,775	10.8	12,507	1,274.4	135.0	13,761.5	2.28	16	1,282
	134.99	1,775	13.2	10,263	1,045.8	135.0	13,761.5	2.73		
18.5	24.92	1,780	71.5	2,330	237.4	15.0	1,529.1	0.96	08	277
	22.41	1,780	79.5	2,095	213.5	15.0	1,529.1	0.96		
	19.45	1,780	91.6	1,819	185.3	15.0	1,529.1	1.14		
	17.42	1,780	102.2	1,629	166.0	16.0	1,631.0	1.19		
	14.45	1,780	123.2	1,351	137.7	16.0	1,631.0	1.36		
	12.56	1,780	141.8	1,174	119.7	16.0	1,631.0	1.48		
	11.17	1,780	159.4	1,044	106.4	15.0	1,529.1	1.25		
	10.00	1,780	178.0	935	95.3	15.0	1,529.1	1.42		
	8.29	1,780	214.8	775	79.0	14.0	1,427.1	1.59		
7.21	1,780	246.9	674	68.7	14.0	1,427.1	1.71			
18.5	41.87	1,780	42.6	3,915	398.9	24.0	2,446.5	0.96	09	344
	30.82	1,780	57.8	2,882	293.6	25.0	2,548.4	1.31		
	27.91	1,780	63.8	2,610	265.9	25.0	2,548.4	1.48		
	24.75	1,780	72.0	2,314	235.8	25.0	2,548.4	1.65		
	22.37	1,780	79.6	2,092	213.1	25.0	2,548.4	1.82		
	18.96	1,780	93.9	1,773	180.6	24.0	2,446.5	2.16		
	16.56	1,780	107.5	1,548	157.8	24.0	2,446.5	2.50		
	13.85	1,780	128.6	1,295	132.0	24.0	2,446.5	2.96		
	11.99	1,780	148.5	1,121	114.2	23.0	2,344.5	3.07		



Power (kW)	Ratio (i)	Input RPM	Output RPM	Output Torque (Nm)	Output Torque (kgm)	Permissible O.H.L (kN)	Permissible O.H.L (kg)	Service Factor	Fr.	Weight (kg)
18.5	73.30	1,780	24.3	6,854	698.4	44.0	4,485.2	1.02	10	443
	66.52	1,780	26.8	6,220	633.8	44.0	4,485.2	1.14		
	57.17	1,780	31.2	5,346	544.7	44.0	4,485.2	1.31		
	49.90	1,780	35.7	4,666	475.4	44.0	4,485.2	1.48		
	42.33	1,780	42.1	3,958	403.3	44.0	4,485.2	1.65		
	37.00	1,780	48.2	3,460	352.5	43.0	4,383.3	1.82		
	32.69	1,780	54.5	3,057	311.5	43.0	4,383.3	2.10		
	31.28	1,780	57.0	2,925	298.0	43.0	4,383.3	2.05		
	29.00	1,780	61.4	2,712	276.3	42.0	4,281.3	2.39		
	26.32	1,780	67.7	2,461	250.8	42.0	4,281.3	2.62		
	22.62	1,780	78.7	2,115	215.5	41.0	4,179.4	2.96		
	19.74	1,780	90.2	1,846	188.1	40.0	4,077.5	3.42		
16.75	1,780	106.3	1,566	159.6	38.0	3,873.6	3.99			
18.5	110.18	1,780	16.2	10,302	1,049.8	75.0	7,645.3	1.14	12	623
	89.89	1,780	19.9	8,405	856.4	75.0	7,645.3	1.36		
	81.98	1,780	21.8	7,666	781.1	75.0	7,645.3	1.48		
	70.95	1,780	25.1	6,634	676.0	74.0	7,543.3	1.71		
	62.60	1,780	28.5	5,853	596.4	73.0	7,441.4	1.93		
	54.07	1,780	33.0	5,056	515.2	71.0	7,237.5	2.28		
	47.82	1,780	37.3	4,471	455.6	70.0	7,135.6	2.50		
	40.19	1,780	44.3	3,758	382.9	68.0	6,931.7	3.07		
	36.25	1,780	49.2	3,390	345.4	66.0	6,727.8	3.42		
	31.37	1,780	56.8	2,933	298.9	65.0	6,625.9	3.87		
27.68	1,780	64.4	2,588	263.7	63.0	6,422.0	4.44			
18.5	122.39	1,780	14.6	11,444	1,166.1	106.0	10,805.3	1.36	15	876
	100.22	1,780	17.8	9,371	954.9	104.0	10,601.4	1.71		
	91.65	1,780	19.5	8,570	873.2	102.0	10,397.6	1.88		
	79.75	1,780	22.4	7,457	759.8	100.0	10,193.7	2.10		
	70.38	1,780	25.3	6,581	670.6	98.0	9,989.8	2.39		
	61.02	1,780	29.2	5,706	581.4	96.0	9,785.9	2.85		
	54.29	1,780	32.8	5,076	517.3	94.0	9,582.1	3.19		
	46.79	1,780	38.1	4,375	445.8	91.0	9,276.2	3.64		
38.02	1,780	46.9	3,555	362.2	87.0	8,868.5	4.44			
18.5	134.99	1,780	13.2	12,622	1,286.1	135.0	13,761.5	2.22	16	1,300
	109.83	1,780	16.3	10,270	1,046.4	135.0	13,761.5	2.73		
	87.86	1,780	20.3	8,215	837.1	135.0	13,761.5	3.42		
22	19.45	1,780	91.6	2,163	220.4	14.0	1,427.1	0.91	08	277
	17.42	1,780	102.2	1,937	197.4	14.0	1,427.1	1.02		
	14.45	1,780	123.2	1,607	163.7	14.0	1,427.1	1.14		
	12.56	1,780	141.8	1,397	142.3	15.0	1,529.1	1.25		
	11.17	1,780	159.4	1,242	126.6	13.0	1,325.2	1.08		
	10.00	1,780	178.0	1,112	113.3	13.0	1,325.2	1.19		
	8.29	1,780	214.8	922	93.9	14.0	1,427.1	1.36		
	7.21	1,780	246.9	802	81.7	13.0	1,325.2	1.42		

# 제품 리스트

Power (kW)	Ratio (i)	Input RPM	Output RPM	Output Torque (Nm)	Output Torque (kgm)	Permissible O.H.L (kN)	Permissible O.H.L (kg)	Service Factor	Fr.	Weight (kg)
22	30.82	1,780	57.8	3,427	349.2	23.0	2,344.5	1.08	09	344
	27.91	1,780	63.8	3,103	316.2	23.0	2,344.5	1.19		
	24.75	1,780	72.0	2,752	280.4	23.0	2,344.5	1.36		
	22.37	1,780	79.6	2,487	253.5	23.0	2,344.5	1.53		
	18.96	1,780	93.9	2,108	214.8	23.0	2,344.5	1.82		
	16.56	1,780	107.5	1,841	187.6	23.0	2,344.5	2.05		
	13.85	1,780	128.6	1,540	156.9	23.0	2,344.5	2.50		
	11.99	1,780	148.5	1,333	135.8	22.0	2,242.6	2.62		
	10.41	1,780	171.0	1,158	117.9	21.0	2,140.7	2.16		
8.71	1,780	204.4	969	98.7	20.0	2,038.7	2.39			
22	57.17	1,780	31.2	6,357	647.8	41.0	4,179.4	1.14	10	443
	49.90	1,780	35.7	5,549	565.4	41.0	4,179.4	1.25		
	42.33	1,780	42.1	4,707	479.6	41.0	4,179.4	1.36		
	37.00	1,780	48.2	4,114	419.2	41.0	4,179.4	1.53		
	32.69	1,780	54.5	3,635	370.4	41.0	4,179.4	1.76		
	31.28	1,780	57.0	3,478	354.4	41.0	4,179.4	1.71		
	29.00	1,780	61.4	3,225	328.6	40.0	4,077.5	1.99		
	26.32	1,780	67.7	2,927	298.2	40.0	4,077.5	2.16		
	22.62	1,780	78.7	2,515	256.3	39.0	3,975.5	2.50		
	19.74	1,780	90.2	2,195	223.7	38.0	3,873.6	2.85		
	16.75	1,780	106.3	1,863	189.8	37.0	3,771.7	3.30		
	14.64	1,780	121.6	1,628	165.9	36.0	3,669.7	3.76		
	13.43	1,780	132.6	1,493	152.2	35.0	3,567.8	2.50		
11.73	1,780	151.8	1,304	132.9	34.0	3,465.9	2.96			
9.94	1,780	179.1	1,105	112.6	33.0	3,363.9	3.30			
22	89.89	1,780	19.9	9,995	1,018.5	70.0	7,135.6	1.14	12	623
	81.98	1,780	21.8	9,116	928.9	70.0	7,135.6	1.25		
	70.95	1,780	25.1	7,889	803.9	70.0	7,135.6	1.48		
	62.60	1,780	28.5	6,961	709.3	69.0	7,033.6	1.65		
	54.07	1,780	33.0	6,012	612.6	67.0	6,829.8	1.93		
	47.82	1,780	37.3	5,317	541.8	67.0	6,829.8	2.16		
	40.19	1,780	44.3	4,469	455.4	66.0	6,727.8	2.62		
	36.25	1,780	49.2	4,031	410.7	64.0	6,524.0	2.85		
	31.37	1,780	56.8	3,488	355.4	63.0	6,422.0	3.30		
	27.68	1,780	64.4	3,078	313.6	61.0	6,218.1	3.76		
	23.91	1,780	74.5	2,659	270.9	60.0	6,116.2	4.33		
21.15	1,780	84.2	2,352	239.6	58.0	5,912.3	4.90			
22	122.39	1,780	14.6	13,609	1,386.7	100.0	10,193.7	1.19	15	876
	100.22	1,780	17.8	11,144	1,135.5	99.0	10,091.7	1.42		
	91.65	1,780	19.5	10,191	1,038.4	98.0	9,989.8	1.53		
	79.75	1,780	22.4	8,868	903.6	97.0	9,887.9	1.76		
	70.38	1,780	25.3	7,826	797.4	95.0	9,684.0	2.05		
	61.02	1,780	29.2	6,785	691.4	93.0	9,480.1	2.39		
	54.29	1,780	32.8	6,037	615.1	91.0	9,276.2	2.62		
	46.79	1,780	38.1	5,203	530.1	89.0	9,072.4	3.07		
38.02	1,780	46.9	4,228	430.8	85.0	8,664.6	3.76			
22	134.99	1,780	13.2	15,010	1,529.5	135.0	13,761.5	1.88	16	1,300
	109.83	1,780	16.3	12,213	1,244.4	135.0	13,761.5	2.28		
	87.86	1,780	20.3	9,770	995.5	135.0	13,761.5	2.85		
	78.14	1,780	22.8	8,689	885.3	135.0	13,761.5	3.30		

Power (kW)	Ratio (i)	Input RPM	Output RPM	Output Torque (Nm)	Output Torque (kgm)	Permissible O.H.L (kN)	Permissible O.H.L (kg)	Service Factor	Fr.	Weight (kg)
30	24.75	1,780	72.0	3,753	382.4	19.0	1,936.8	1.02	09	376
	22.37	1,780	79.6	3,392	345.6	19.0	1,936.8	1.14		
	18.96	1,780	93.9	2,875	292.9	20.0	2,038.7	1.31		
	16.56	1,780	107.5	2,511	255.9	20.0	2,038.7	1.53		
	13.85	1,780	128.6	2,100	214.0	20.0	2,038.7	1.82		
	11.99	1,780	148.5	1,818	185.2	20.0	2,038.7	1.88		
	10.41	1,780	171.0	1,578	160.8	19.0	1,936.8	1.59		
	8.71	1,780	204.4	1,321	134.6	18.0	1,834.9	1.76		
30	42.33	1,780	42.1	6,418	654.0	34.0	3,465.9	1.02	10	475
	37.00	1,780	48.2	5,610	571.7	36.0	3,669.7	1.14		
	31.28	1,780	57.0	4,743	483.3	34.0	3,465.9	1.25		
	29.00	1,780	61.4	4,397	448.1	36.0	3,669.7	1.42		
	26.32	1,780	67.7	3,991	406.7	36.0	3,669.7	1.59		
	22.62	1,780	78.7	3,430	349.5	36.0	3,669.7	1.88		
	19.74	1,780	90.2	2,993	305.0	36.0	3,669.7	2.10		
	16.75	1,780	106.3	2,540	258.8	35.0	3,567.8	2.50		
	14.64	1,780	121.6	2,220	226.2	34.0	3,465.9	2.73		
	13.43	1,780	132.6	2,036	207.5	33.0	3,363.9	1.88		
	11.73	1,780	151.8	1,779	181.2	32.0	3,262.0	2.16		
	9.94	1,780	179.1	1,507	153.6	31.0	3,160.0	2.50		
8.69	1,780	204.9	1,318	134.3	31.0	3,160.0	2.73			
30	70.95	1,780	25.1	10,758	1,096.2	61.0	6,218.1	1.08	12	656
	62.60	1,780	28.5	9,492	967.2	61.0	6,218.1	1.19		
	54.07	1,780	33.0	8,199	835.4	61.0	6,218.1	1.42		
	47.82	1,780	37.3	7,251	738.8	61.0	6,218.1	1.59		
	40.19	1,780	44.3	6,094	620.9	61.0	6,218.1	1.88		
	36.25	1,780	49.2	5,497	560.1	60.0	6,116.2	2.10		
	31.37	1,780	56.8	4,757	484.7	59.0	6,014.3	2.39		
	27.68	1,780	64.4	4,197	427.7	58.0	5,912.3	2.73		
	23.91	1,780	74.5	3,625	369.4	57.0	5,810.4	3.19		
	21.15	1,780	84.2	3,207	326.8	56.0	5,708.5	3.42		
30	100.22	1,780	17.8	15,196	1,548.4	88.0	8,970.4	1.02	15	909
	91.65	1,780	19.5	13,897	1,416.0	88.0	8,970.4	1.14		
	79.75	1,780	22.4	12,092	1,232.2	88.0	8,970.4	1.31		
	70.38	1,780	25.3	10,672	1,087.4	87.0	8,868.5	1.48		
	61.02	1,780	29.2	9,252	942.8	86.0	8,766.6	1.71		
	54.29	1,780	32.8	8,232	838.8	85.0	8,664.6	1.93		
	46.79	1,780	38.1	7,095	722.9	83.0	8,460.8	2.22		
	38.02	1,780	46.9	5,765	587.4	81.0	8,256.9	2.73		
30	31.30	1,780	56.9	4,746	483.6	78.0	7,951.1	3.42	16	1,333
	109.83	1,780	16.3	16,653	1,696.9	135.0	13,761.5	1.71		
	87.86	1,780	20.3	13,322	1,357.5	135.0	13,761.5	2.10		
	78.14	1,780	22.8	11,848	1,207.3	135.0	13,761.5	2.39		
	68.07	1,780	26.2	10,321	1,051.7	135.0	13,761.5	2.73		
60.74	1,780	29.4	9,210	938.5	135.0	13,761.5	3.07			

# 제품 리스트

Power (kW)	Ratio (i)	Input RPM	Output RPM	Output Torque (Nm)	Output Torque (kgm)	Permissible O.H.L (kN)	Permissible O.H.L (kg)	Service Factor	Fr.	Weight (kg)
37	37.00	1,775	48.0	6,939	707.0	28.0	2,854.2	0.91	10	606
	31.28	1,775	56.8	5,866	597.7	30.0	3,058.1	1.02		
	29.00	1,775	61.3	5,439	554.2	32.0	3,262.0	1.19		
	26.32	1,775	67.5	4,936	503.0	33.0	3,363.9	1.31		
	22.62	1,775	78.5	4,242	432.2	33.0	3,363.9	1.48		
	19.74	1,775	90.0	3,702	377.2	33.0	3,363.9	1.71		
	16.75	1,775	106.0	3,141	320.1	33.0	3,363.9	1.99		
	14.64	1,775	121.3	2,746	279.8	32.0	3,262.0	2.22		
	13.43	1,775	132.2	2,519	256.6	31.0	3,160.0	1.53		
	11.73	1,775	151.4	2,200	224.1	30.0	3,058.1	1.76		
	9.94	1,775	178.6	1,864	189.9	30.0	3,058.1	1.99		
8.69	1,775	204.3	1,630	166.1	29.0	2,956.2	2.22			
37	62.60	1,775	28.4	11,740	1,196.2	55.0	5,606.5	0.96	12	787
	54.07	1,775	32.9	10,140	1,033.2	56.0	5,708.5	1.14		
	47.82	1,775	37.2	8,968	913.8	56.0	5,708.5	1.31		
	40.19	1,775	44.2	7,537	768.0	56.0	5,708.5	1.53		
	36.25	1,775	49.0	6,798	692.7	56.0	5,708.5	1.71		
	31.37	1,775	56.6	5,883	599.5	56.0	5,708.5	1.93		
	27.68	1,775	64.2	5,191	528.9	55.0	5,606.5	2.22		
	23.91	1,775	74.3	4,484	456.9	54.0	5,504.6	2.62		
	21.15	1,775	84.0	3,966	404.2	53.0	5,402.7	2.96		
	17.77	1,775	99.9	3,333	339.6	52.0	5,300.7	3.42		
	14.35	1,775	123.7	2,691	274.2	50.0	5,096.8	3.99		
	12.79	1,775	138.8	2,399	244.4	48.0	4,893.0	3.19		
	10.74	1,775	165.3	2,014	205.2	46.0	4,689.1	3.53		
8.68	1,775	204.5	1,628	165.9	44.0	4,485.2	3.99			
37	91.65	1,775	19.4	17,188	1,751.4	79.0	8,053.0	0.91	15	1,039
	79.75	1,775	22.3	14,956	1,524.0	80.0	8,154.9	1.08		
	70.38	1,775	25.3	13,199	1,344.9	81.0	8,256.9	1.19		
	61.02	1,775	29.1	11,443	1,166.0	80.0	8,154.9	1.42		
	54.29	1,775	32.7	10,181	1,037.4	80.0	8,154.9	1.59		
	46.79	1,775	38.0	8,775	894.1	79.0	8,053.0	1.82		
	38.02	1,775	46.7	7,130	726.5	77.0	7,849.1	2.22		
	31.30	1,775	56.8	5,870	598.1	75.0	7,645.3	2.73		
37	109.83	1,775	16.2	20,597	2,098.8	135.0	13,761.5	1.36	16	1,463
	87.86	1,775	20.3	16,477	1,678.9	135.0	13,761.5	1.71		
	78.14	1,775	22.8	14,654	1,493.2	135.0	13,761.5	1.93		
	68.07	1,775	26.1	12,766	1,300.8	135.0	13,761.5	2.22		
	60.74	1,775	29.3	11,391	1,160.7	135.0	13,761.5	2.50		
	51.77	1,775	34.3	9,709	989.3	135.0	13,761.5	2.96		

Power (kW)	Ratio (i)	Input RPM	Output RPM	Output Torque (Nm)	Output Torque (kgm)	Permissible O.H.L (kN)	Permissible O.H.L (kg)	Service Factor	Fr.	Weight (kg)
45	29.00	1,780	61.4	6,596	672.1	24.0	2,446.5	0.96	10	606
	26.32	1,780	67.7	5,986	610.0	27.0	2,752.3	1.08		
	22.62	1,780	78.7	5,145	524.2	29.0	2,956.2	1.25		
	19.74	1,780	90.2	4,490	457.5	30.0	3,058.1	1.42		
	16.75	1,780	106.3	3,810	388.2	30.0	3,058.1	1.65		
	14.64	1,780	121.6	3,330	339.3	30.0	3,058.1	1.82		
	13.43	1,780	132.6	3,055	311.2	28.0	2,854.2	1.25		
	11.73	1,780	151.8	2,668	271.8	28.0	2,854.2	1.42		
	9.94	1,780	179.1	2,261	230.4	28.0	2,854.2	1.65		
	8.69	1,780	204.9	1,976	201.4	28.0	2,854.2	1.82		
45	47.82	1,780	37.3	10,876	1,108.3	50.0	5,096.8	1.08	12	787
	40.19	1,780	44.3	9,141	931.4	51.0	5,198.8	1.25		
	36.25	1,780	49.2	8,245	840.1	51.0	5,198.8	1.42		
	31.37	1,780	56.8	7,135	727.0	52.0	5,300.7	1.59		
	27.68	1,780	64.4	6,296	641.5	51.0	5,198.8	1.82		
	23.91	1,780	74.5	5,438	554.1	51.0	5,198.8	2.10		
	21.15	1,780	84.2	4,810	490.2	51.0	5,198.8	2.39		
	17.77	1,780	100.2	4,042	411.8	50.0	5,096.8	2.85		
	14.35	1,780	124.1	3,264	332.6	48.0	4,893.0	3.30		
	12.79	1,780	139.2	2,909	296.4	46.0	4,689.1	2.62		
	10.74	1,780	165.8	2,443	248.9	45.0	4,587.2	2.85		
	8.68	1,780	205.1	1,974	201.2	43.0	4,383.3	3.19		
45	70.38	1,780	25.3	16,008	1,631.1	73.0	7,441.4	0.96	15	1,039
	61.02	1,780	29.2	13,879	1,414.2	74.0	7,543.3	1.14		
	54.29	1,780	32.8	12,348	1,258.2	74.0	7,543.3	1.31		
	46.79	1,780	38.1	10,642	1,084.4	74.0	7,543.3	1.48		
	38.02	1,780	46.9	8,647	881.1	73.0	7,441.4	1.82		
	31.30	1,780	56.9	7,119	725.4	72.0	7,339.4	2.22		
	27.62	1,780	64.5	6,282	640.1	71.0	7,237.5	2.50		
	23.95	1,780	74.4	5,447	555.1	69.0	7,033.6	2.96		
	21.31	1,780	83.6	4,847	493.9	68.0	6,931.7	3.30		
	18.37	1,780	96.9	4,178	425.7	66.0	6,727.8	3.76		
45	109.83	1,780	16.3	24,980	2,545.4	135.0	13,761.5	1.14	16	1,463
	87.86	1,780	20.3	19,983	2,036.2	135.0	13,761.5	1.42		
	78.14	1,780	22.8	17,773	1,810.9	135.0	13,761.5	1.59		
	68.07	1,780	26.2	15,482	1,577.6	135.0	13,761.5	1.82		
	60.74	1,780	29.4	13,815	1,407.7	134.0	13,659.5	2.05		
	51.77	1,780	34.4	11,775	1,199.8	130.0	13,251.8	2.39		
	42.89	1,780	41.6	9,755	994.0	127.0	12,946.0	2.96		

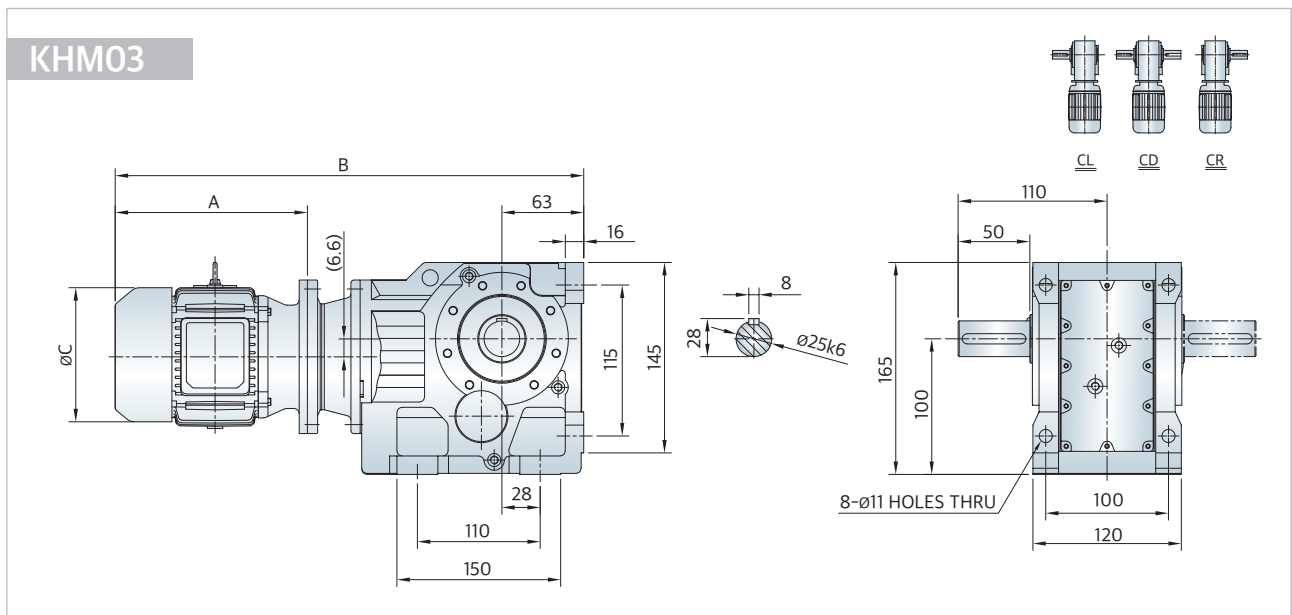
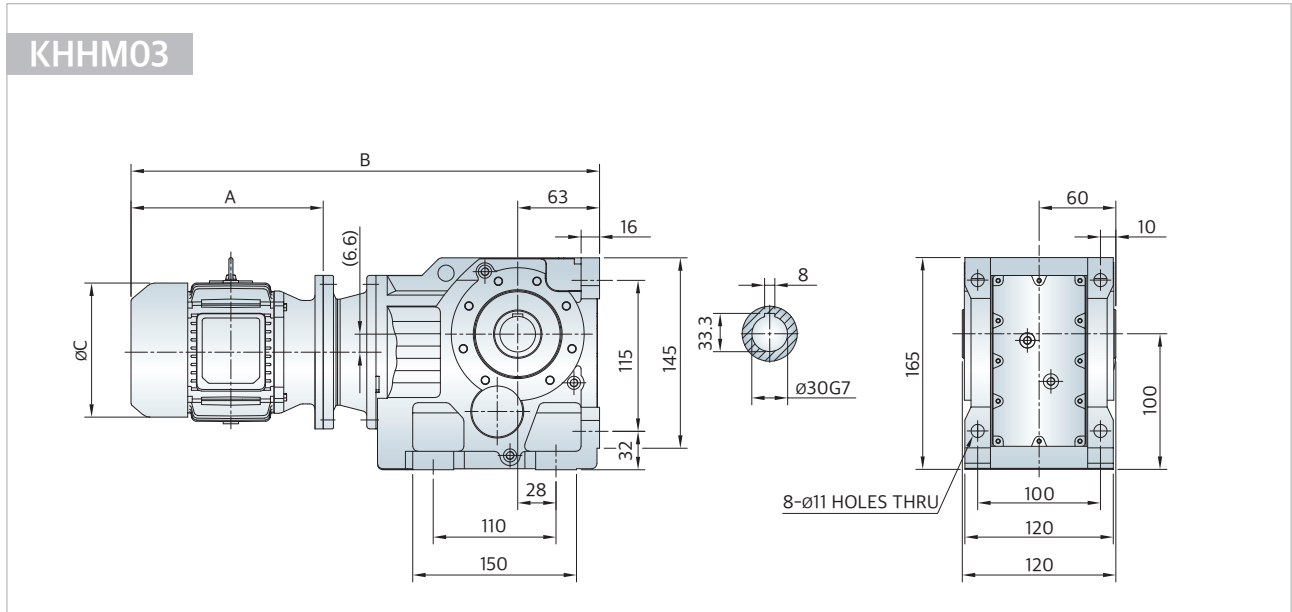
# 제품 리스트

Power (kW)	Ratio (i)	Input RPM	Output RPM	Output Torque (Nm)	Output Torque (kgm)	Permissible O.H.L (kN)	Permissible O.H.L (kg)	Service Factor	Fr.	Weight (kg)
55	40.19	1,785	44.5	11,141	1,135.2	45.0	4,587.2	1.02	12	856
	31.37	1,785	57.0	8,696	886.1	47.0	4,791.0	1.31		
	27.68	1,785	64.5	7,673	781.9	47.0	4,791.0	1.48		
	23.91	1,785	74.7	6,628	675.4	47.0	4,791.0	1.76		
	21.15	1,785	84.4	5,863	597.4	47.0	4,791.0	1.99		
	17.77	1,785	100.5	4,926	501.9	47.0	4,791.0	2.28		
	14.35	1,785	124.4	3,978	405.3	46.0	4,689.1	2.73		
	12.79	1,785	139.6	3,546	361.3	44.0	4,485.2	2.10		
	12.74	1,785	140.2	3,532	359.9	43.0	4,383.3	2.39		
	8.68	1,785	205.7	2,406	245.2	41.0	4,179.4	2.62		
55	61.02	1,785	29.3	16,915	1,723.6	66.0	6,727.8	0.96	15	1,109
	54.29	1,785	32.9	15,050	1,533.5	67.0	6,829.8	1.08		
	46.79	1,785	38.2	12,971	1,321.6	68.0	6,931.7	1.25		
	38.02	1,785	47.0	10,539	1,073.9	68.0	6,931.7	1.53		
	31.30	1,785	57.1	8,677	884.1	67.0	6,829.8	1.82		
	27.62	1,785	64.7	7,657	780.2	67.0	6,829.8	2.10		
	23.95	1,785	74.6	6,639	676.5	66.0	6,727.8	2.39		
	21.31	1,785	83.8	5,907	601.9	65.0	6,625.9	2.73		
	18.37	1,785	97.2	5,092	518.9	64.0	6,524.0	3.19		
	14.92	1,785	119.7	4,136	421.4	62.0	6,320.1	3.87		
12.65	1,785	141.2	3,507	357.3	60.0	6,116.2	4.33			
55	87.86	1,785	20.4	24,356	2,481.7	131.0	13,353.7	1.14	16	1,533
	78.14	1,785	22.9	21,661	2,207.2	130.0	13,251.8	1.31		
	68.07	1,785	26.3	18,870	1,922.7	129.0	13,149.8	1.48		
	60.74	1,785	29.4	16,838	1,715.7	128.0	13,047.9	1.71		
	51.77	1,785	34.5	14,351	1,462.3	125.0	12,742.1	1.99		
	42.89	1,785	41.7	11,890	1,211.5	121.0	12,334.4	2.39		
	36.61	1,785	48.8	10,149	1,034.1	119.0	12,130.5	2.85		
75	31.37	1,785	57.0	11,858	1,208.3	37.0	3,771.7	0.96	12	1,029
	27.68	1,785	64.5	10,463	1,066.2	39.0	3,975.5	1.08		
	23.91	1,785	74.7	9,038	921.0	40.0	4,077.5	1.25		
	21.15	1,785	84.4	7,995	814.6	41.0	4,179.4	1.42		
	17.77	1,785	100.5	6,717	684.5	41.0	4,179.4	1.71		
	14.35	1,785	124.4	5,424	552.7	42.0	4,281.3	1.99		
	12.79	1,785	139.6	4,835	492.6	39.0	3,975.5	1.59		
	10.74	1,785	166.3	4,060	413.7	39.0	3,975.5	1.76		
	8.68	1,785	205.7	3,281	334.3	38.0	3,873.6	1.93		
75	38.02	1,785	47.0	14,372	1,464.4	58.0	5,912.3	1.14	15	1,282
	31.30	1,785	57.1	11,832	1,205.6	59.0	6,014.3	1.36		
	27.62	1,785	64.7	10,441	1,063.9	59.0	6,014.3	1.53		
	23.95	1,785	74.6	9,053	922.5	59.0	6,014.3	1.76		
	21.31	1,785	83.8	8,055	820.8	59.0	6,014.3	1.99		
	18.37	1,785	97.2	6,944	707.6	59.0	6,014.3	2.28		
	14.92	1,785	119.7	5,640	574.7	57.0	5,810.4	2.85		
	12.65	1,785	141.2	4,782	487.2	56.0	5,708.5	3.19		

Power (kW)	Ratio (i)	Input RPM	Output RPM	Output Torque (Nm)	Output Torque (kgm)	Permissible O.H.L (kN)	Permissible O.H.L (kg)	Service Factor	Fr.	Weight (kg)
75	78.14	1,785	22.9	29,538	3,009.8	113.0	11,518.9	0.96	16	1,706
	68.07	1,785	26.3	25,731	2,621.9	114.0	11,620.8	1.08		
	60.74	1,785	29.4	22,960	2,339.6	115.0	11,722.7	1.25		
	51.77	1,785	34.5	19,570	1,994.1	114.0	11,620.8	1.48		
	42.89	1,785	41.7	16,213	1,652.0	113.0	11,518.9	1.76		
	36.61	1,785	48.8	13,839	1,410.1	111.0	11,315.0	2.05		
	32.25	1,785	55.4	12,191	1,242.2	109.0	11,111.1	2.39		
	28.77	1,785	62.1	10,875	1,108.2	107.0	10,907.2	2.62		
	24.52	1,785	72.8	9,269	944.5	105.0	10,703.4	3.07		
90	23.91	1,785	74.7	10,846	1,105.1	35.0	3,567.8	1.08	12	1,069
	21.15	1,785	84.4	9,594	977.6	36.0	3,669.7	1.19		
	17.77	1,785	100.5	8,061	821.4	37.0	3,771.7	1.42		
	14.35	1,785	124.4	6,509	663.3	38.0	3,873.6	1.65		
	12.79	1,785	139.6	5,802	591.2	36.0	3,669.7	1.31		
	10.74	1,785	166.3	4,872	496.4	36.0	3,669.7	1.48		
	8.68	1,785	205.7	3,937	401.2	36.0	3,669.7	1.65		
90	38.02	1,785	47.0	17,246	1,757.3	50.0	5,096.8	0.91	15	1,322
	31.30	1,785	57.1	14,198	1,446.7	53.0	5,402.7	1.14		
	27.62	1,785	64.7	12,529	1,276.6	54.0	5,504.6	1.25		
	23.95	1,785	74.6	10,864	1,107.0	55.0	5,606.5	1.48		
	21.31	1,785	83.8	9,667	985.0	55.0	5,606.5	1.65		
	18.37	1,785	97.2	8,333	849.1	55.0	5,606.5	1.93		
	14.92	1,785	119.7	6,768	689.6	55.0	5,606.5	2.39		
	12.65	1,785	141.2	5,738	584.7	54.0	5,504.6	2.62		
90	68.07	1,785	26.3	30,878	3,146.3	104.0	10,601.4	0.91	16	1,746
	60.74	1,785	29.4	27,553	2,807.5	105.0	10,703.4	1.02		
	51.77	1,785	34.5	23,484	2,392.9	106.0	10,805.3	1.19		
	42.89	1,785	41.7	19,456	1,982.4	106.0	10,805.3	1.48		
	36.61	1,785	48.8	16,607	1,692.2	105.0	10,703.4	1.71		
	32.25	1,785	55.4	14,629	1,490.6	104.0	10,601.4	1.93		
	28.77	1,785	62.1	13,051	1,329.8	103.0	10,499.5	2.16		
	24.52	1,785	72.8	11,123	1,133.3	101.0	10,295.6	2.62		
	20.32	1,785	87.9	9,217	939.2	98.0	9,989.8	3.07		
	17.34	1,785	103.0	7,866	801.5	95.0	9,684.0	3.64		

# 외형도 및 외형치수

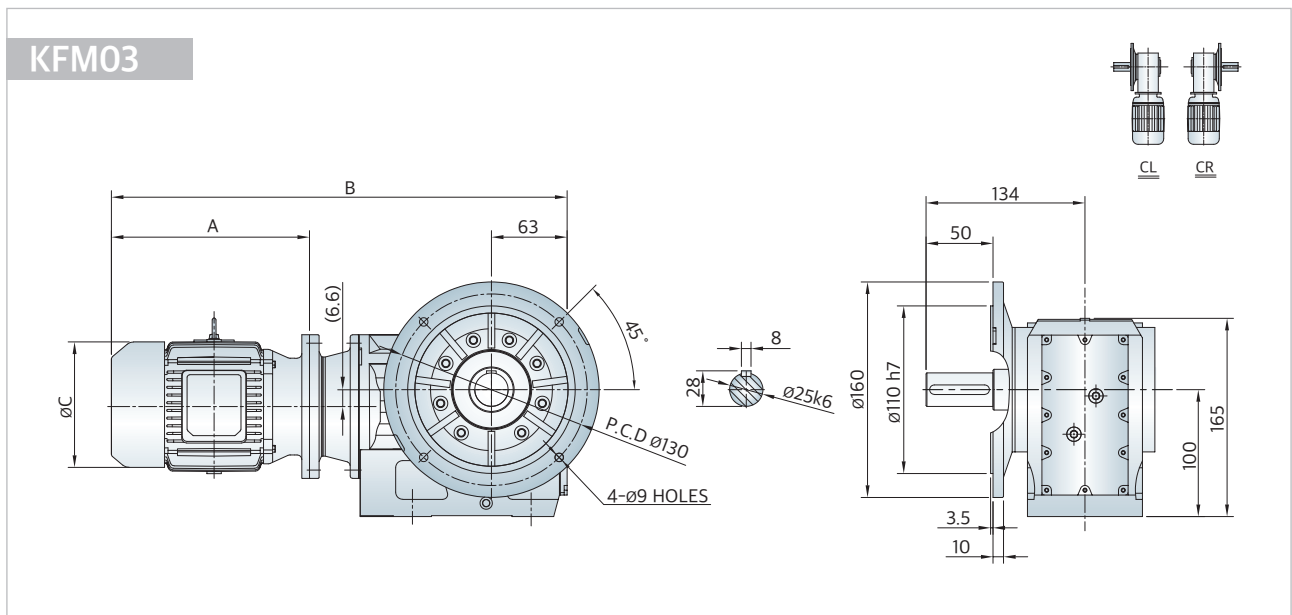
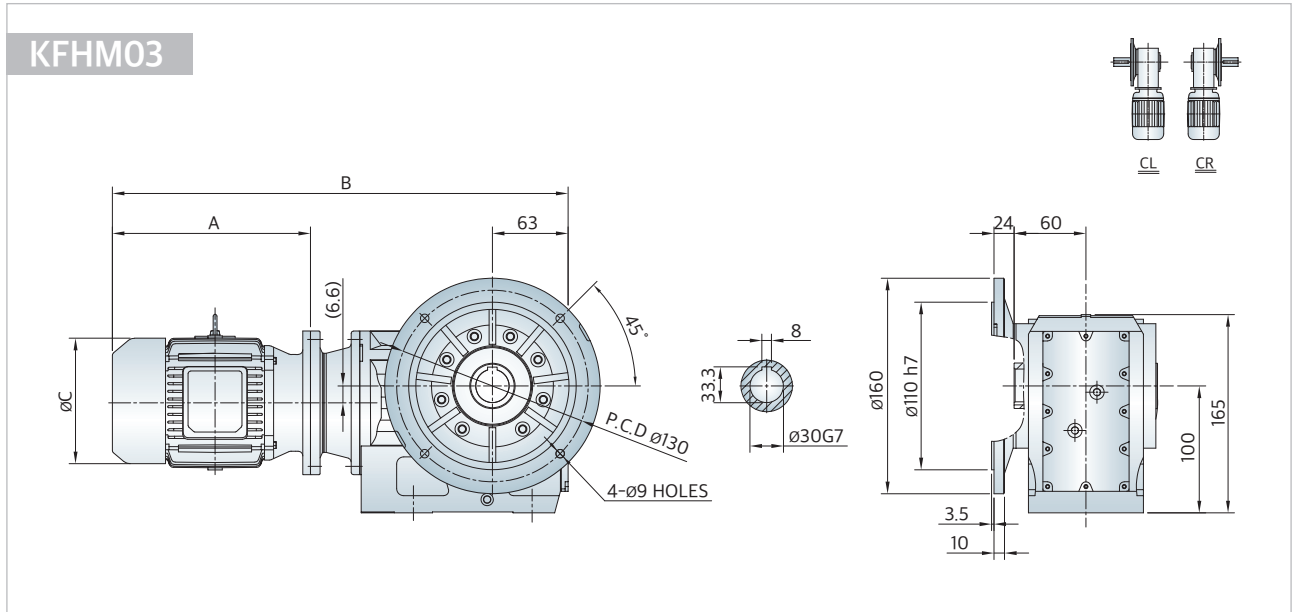
## KHHM03 & KHM03



Fr.	Power (kW)	Ratio (i)	Service Factor	A	B	C	Weight (kg)	
							KHHM	KHM
03	0.2	6.37 ~ 106.38	17.10 ~ 1.42	232	505	160	30	30
	0.4	5.36 ~ 97.81	11.10 ~ 0.91	232	505	160	30	30
	0.75	5.36 ~ 44.46	5.70 ~ 0.96	259	532	200	54	54
	1.5	5.36 ~ 23.36	2.96 ~ 0.91	315	588	200	56	56
	2.2	5.36 ~ 13.08	1.99 ~ 0.96	346	625	250	73	73



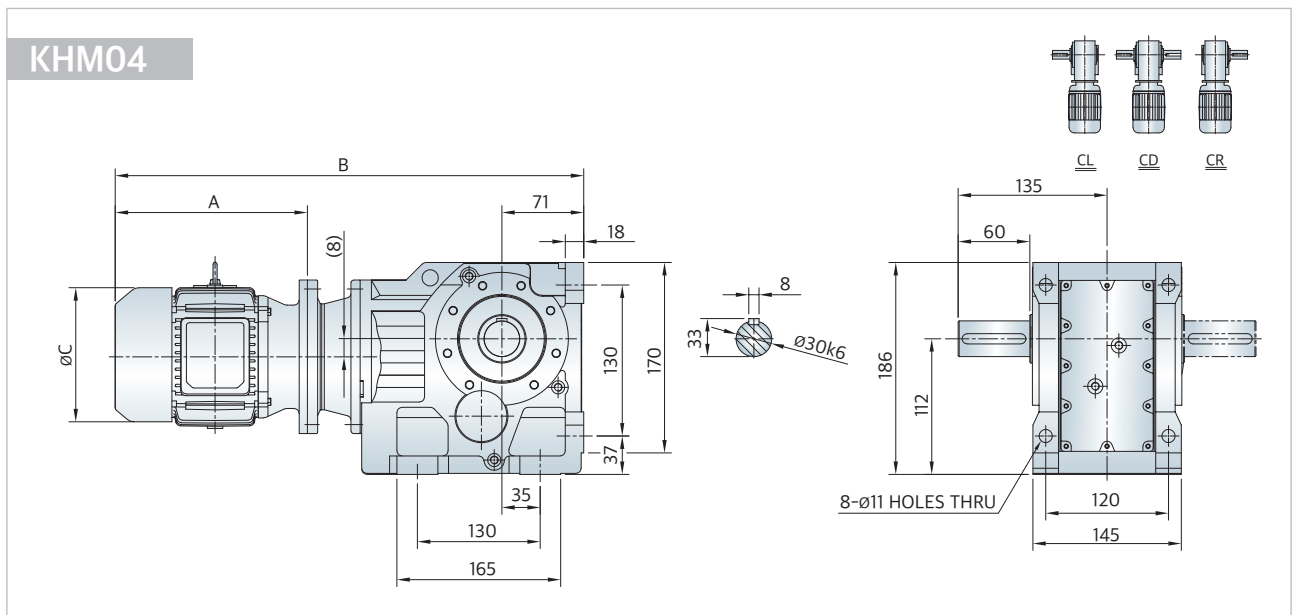
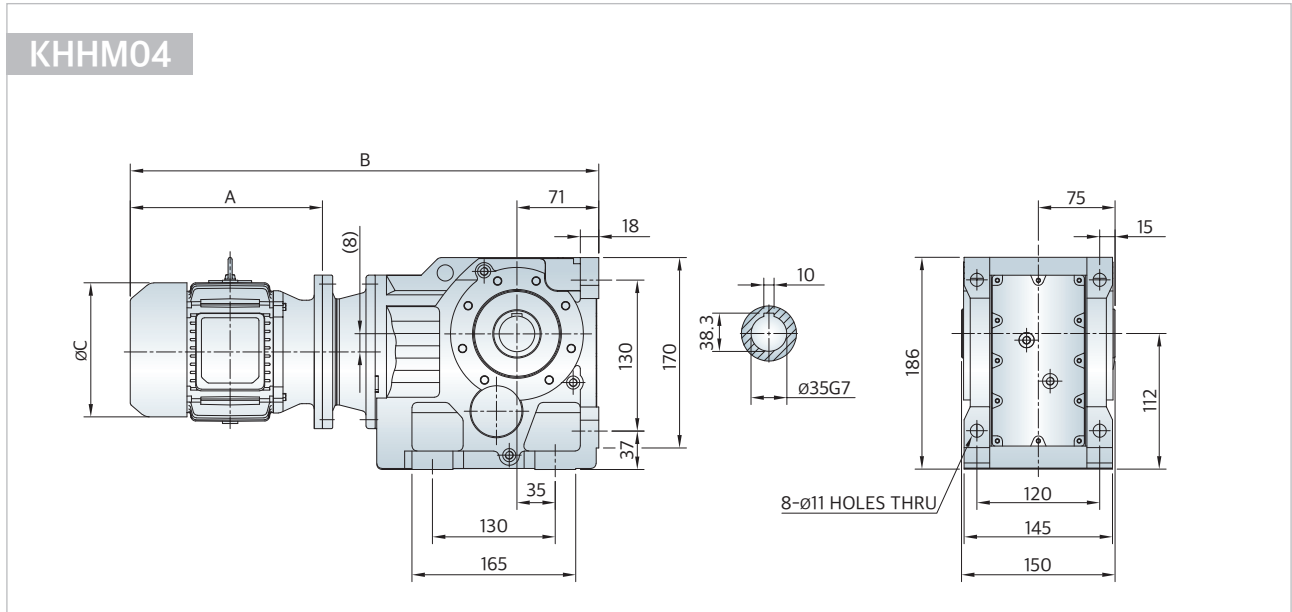
# KFHM03 & KFM03



Fr.	Power (kW)	Ratio (i)	Service Factor	A	B	C	Weight (kg)	
							KFHM	KFM
03	0.2	6.37 ~ 106.38	17.10 ~ 1.42	232	505	160	31	32
	0.4	5.36 ~ 97.81	11.10 ~ 0.91	232	505	160	31	32
	0.75	5.36 ~ 44.46	5.70 ~ 0.96	259	532	200	55	56
	1.5	5.36 ~ 23.36	2.96 ~ 0.91	315	588	200	57	58
	2.2	5.36 ~ 13.08	1.99 ~ 0.96	346	625	250	74	75

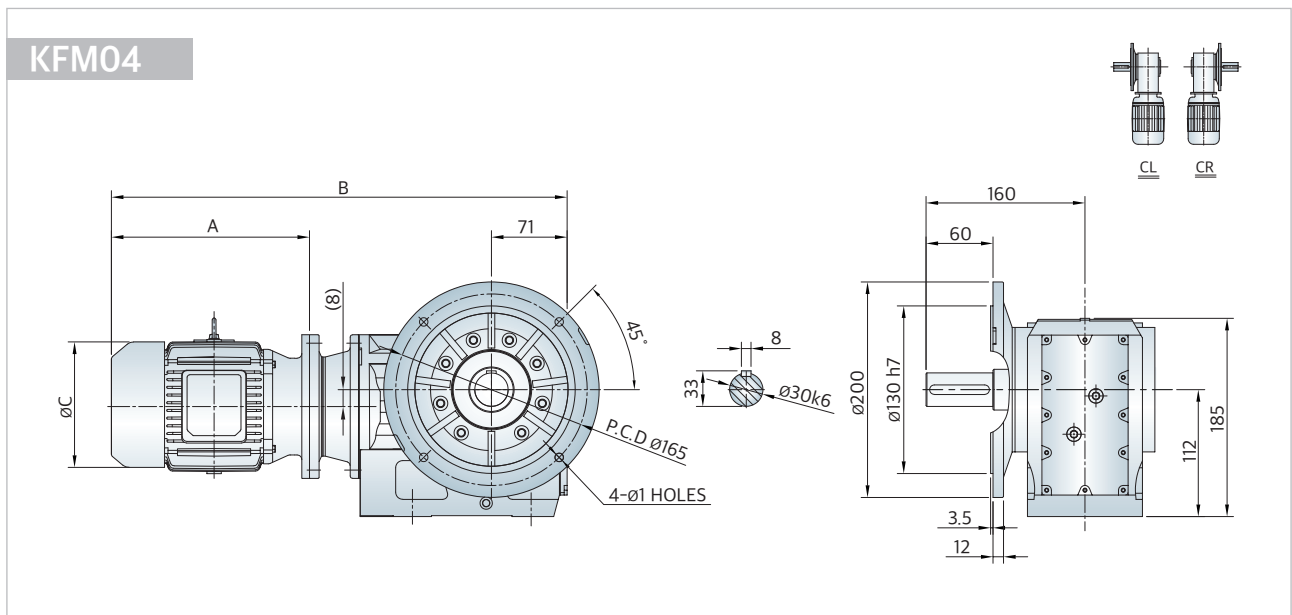
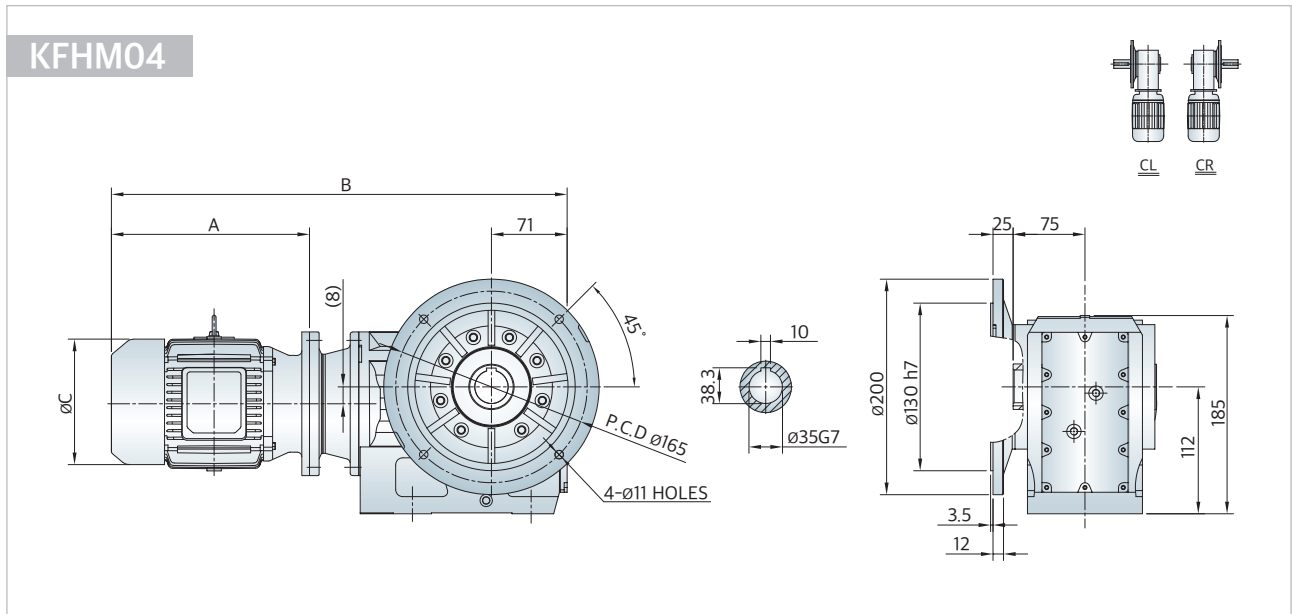
# 외형도 및 외형치수

## KHHM04 & KHM04



Fr.	Power (kW)	Ratio (i)	Service Factor	A	B	C	Weight (kg)	
							KHHM	KHM
04	0.2	85.12 ~ 131.87	3.70 ~ 2.35	232	546	160	38	39
	0.4	63.3 ~ 131.87	2.85 ~ 1.36	232	546	160	38	39
	0.75	31.3 ~ 75.2	2.85 ~ 1.14	259	573	200	62	63
	1.5	11.77 ~ 39.61	2.62 ~ 1.14	315	629	200	64	65
	2.2	9.1 ~ 25.91	2.39 ~ 1.19	346	663	250	81	82

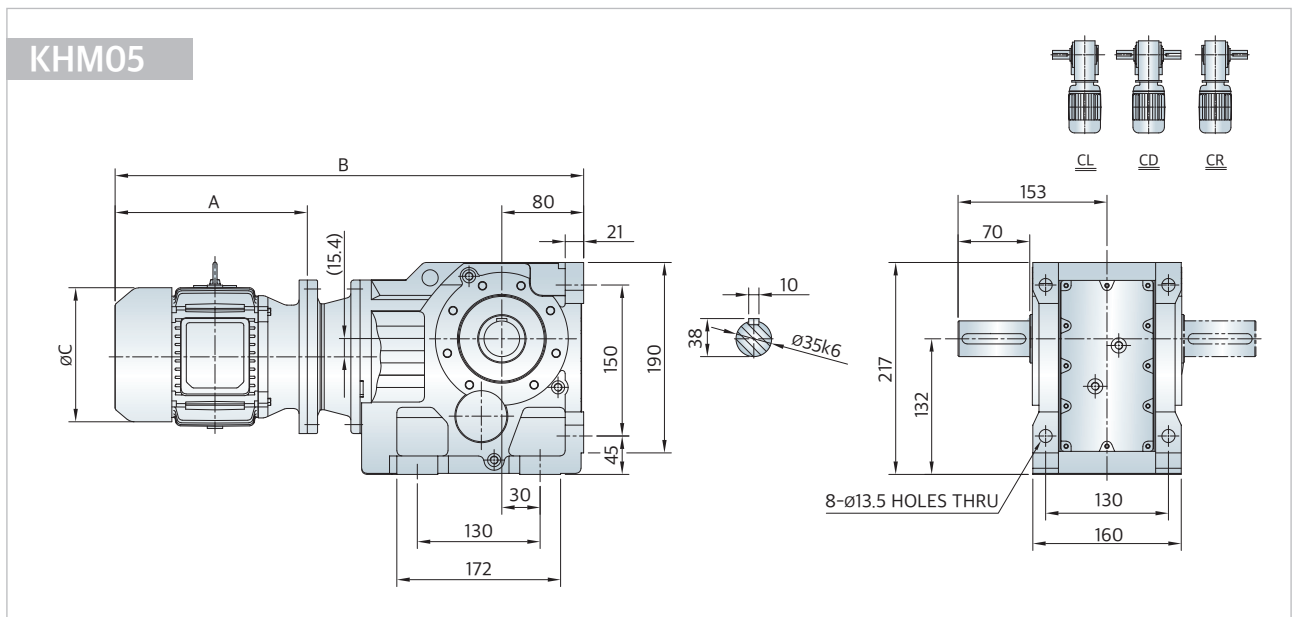
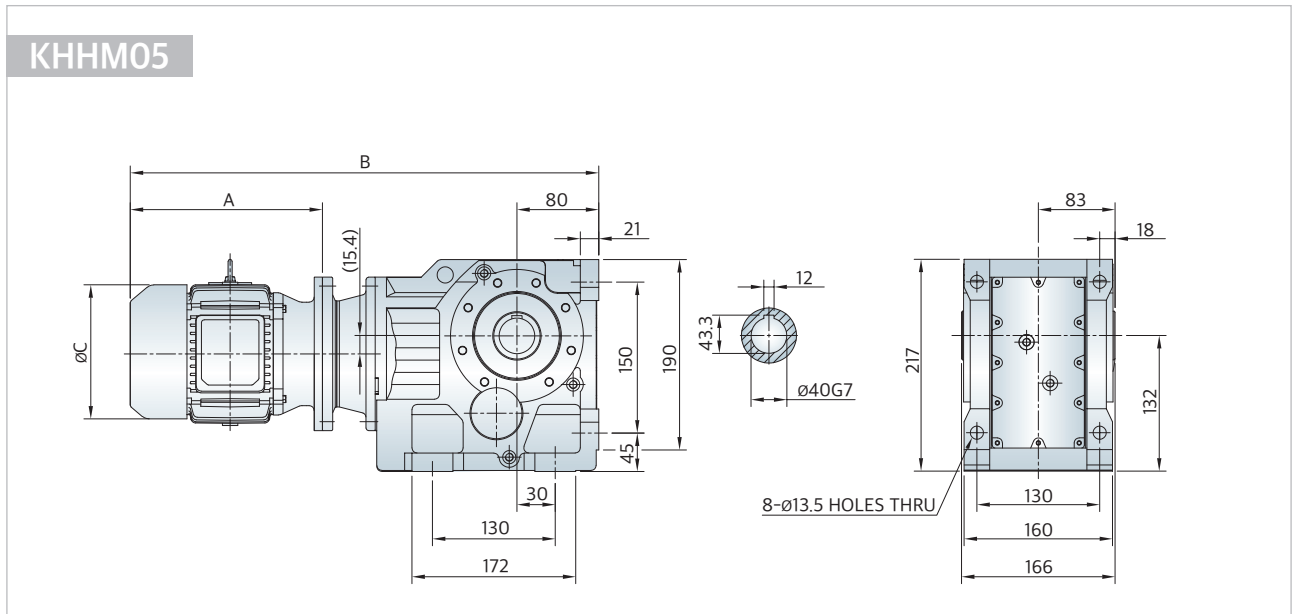
# KFHM04 & KFM04



Fr.	Power (kW)	Ratio (i)	Service Factor	A	B	C	Weight (kg)	
							KFHM	KFM
04	0.2	85.12 ~ 131.87	3.70 ~ 2.35	232	546	160	41	42
	0.4	63.3 ~ 131.87	2.85 ~ 1.36	232	546	160	41	42
	0.75	31.3 ~ 75.2	2.85 ~ 1.14	259	573	200	65	66
	1.5	11.77 ~ 39.61	2.62 ~ 1.14	315	629	200	67	68
	2.2	9.1 ~ 25.91	2.39 ~ 1.19	346	663	250	84	85

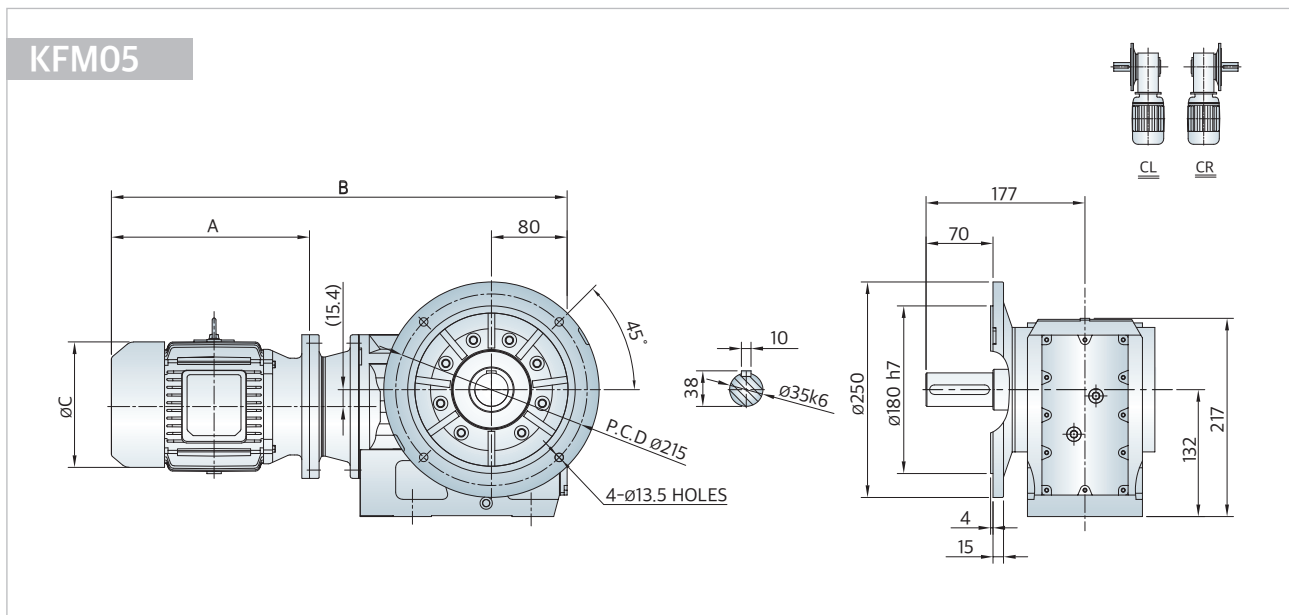
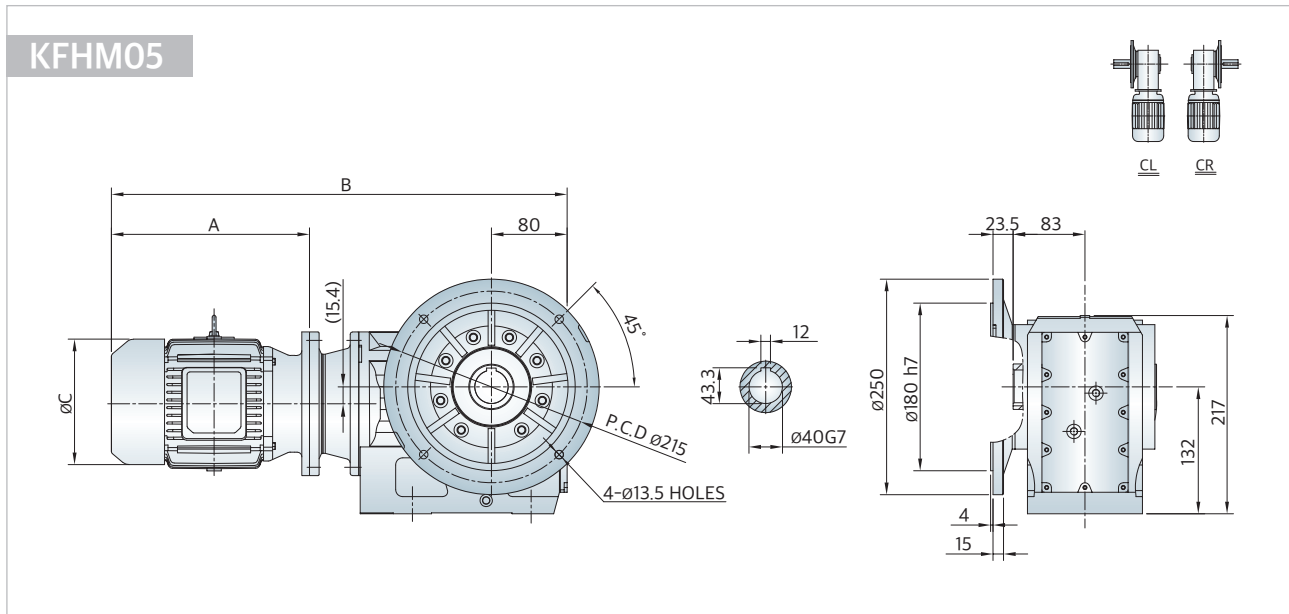
# 외형도 및 외형치수

## KHHM05 & KHM05



Fr.	Power (kW)	Ratio (i)	Service Factor	A	B	C	Weight (kg)	
							KHHM	KHM
05	0.2	76.56 ~ 145.14	6.12 ~ 3.13	232	564	160	39	42
	0.4	69.12 ~ 145.14	3.87 ~ 1.87	232	564	160	39	42
	0.75	44.43 ~ 123.85	2.96 ~ 1.08	259	591	200	63	66
	1.5	19.34 ~ 60.81	3.30 ~ 1.08	315	647	200	65	68
	2.2	11.26 ~ 44.43	2.85 ~ 1.02	346	681	250	82	85
	3.7	6.57 ~ 24.05	2.22 ~ 1.08	330	665	250	86	89
	5.5	6.57 ~ 17.57	1.65 ~ 0.96	379	729	300	117	120

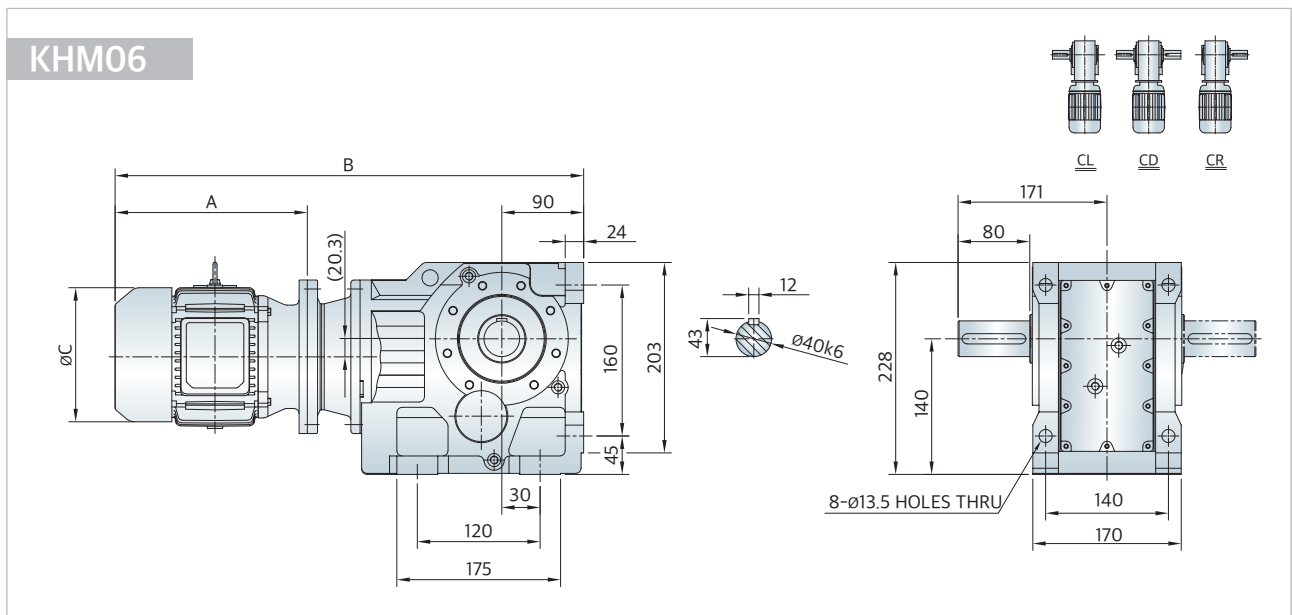
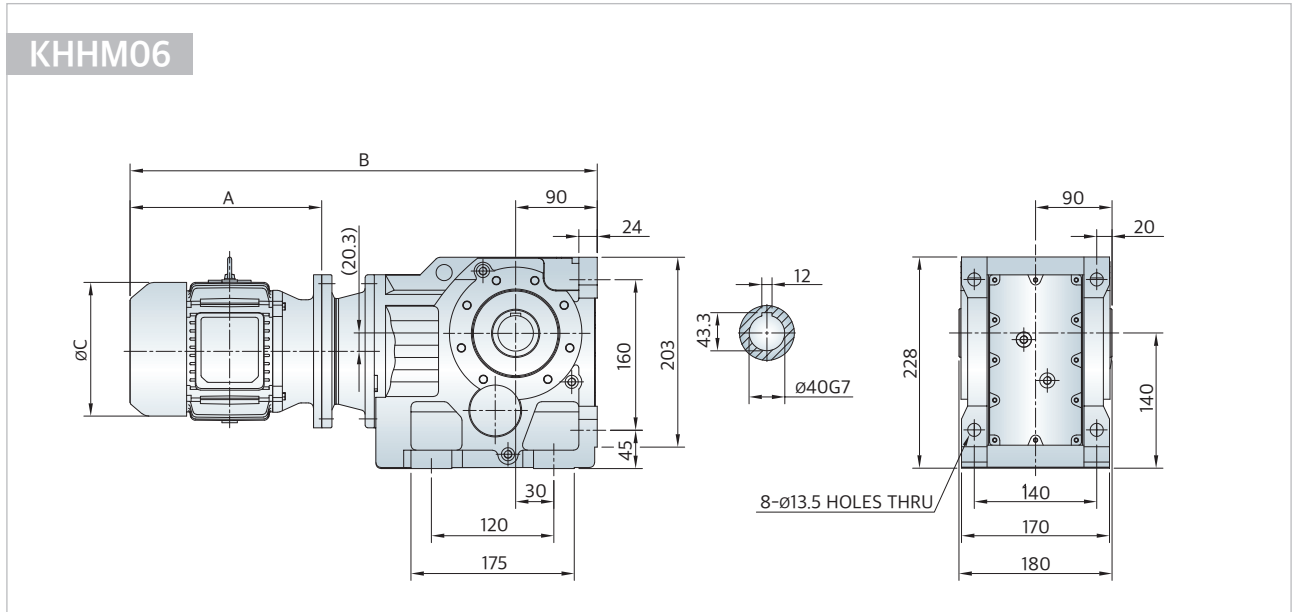
## KFHM05 & KFM05



Fr.	Power (kW)	Ratio (i)	Service Factor	A	B	C	Weight (kg)	
							KFHM	KFM
05	0.2	76.56 ~ 145.14	6.12 ~ 3.13	232	564	160	46	46
	0.4	69.12 ~ 145.14	3.87 ~ 1.87	232	564	160	46	46
	0.75	44.43 ~ 123.85	2.96 ~ 1.08	259	591	200	70	70
	1.5	19.34 ~ 60.81	3.30 ~ 1.08	315	647	200	72	72
	2.2	11.26 ~ 44.43	2.85 ~ 1.02	346	681	250	89	89
	3.7	6.57 ~ 24.05	2.22 ~ 1.08	330	665	250	93	93
	5.5	6.57 ~ 17.57	1.65 ~ 0.96	379	729	300	124	124

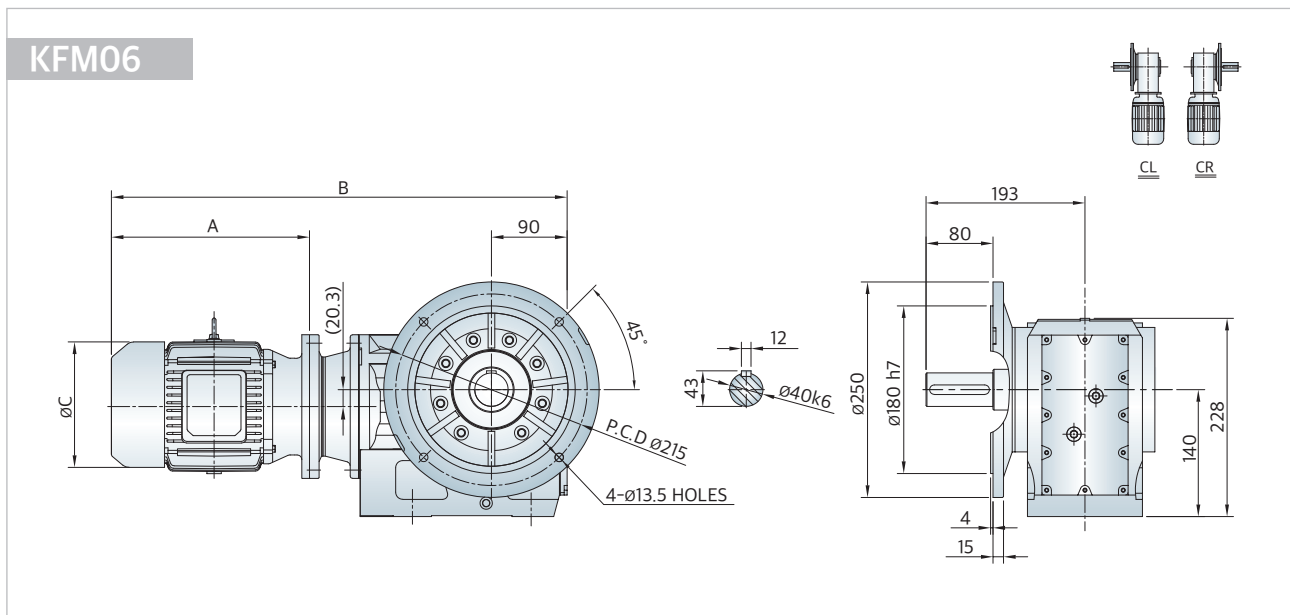
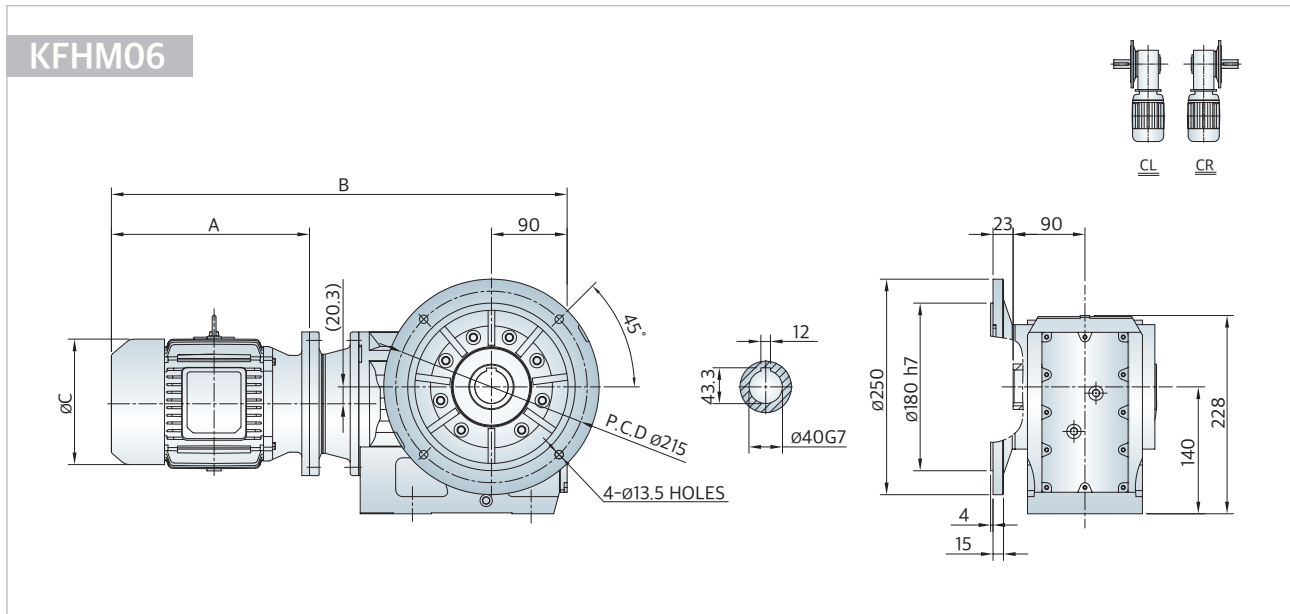
# 외형도 및 외형치수

## KHHM06 & KHM06



Fr.	Power (kW)	Ratio (i)	Service Factor	A	B	C	Weight (kg)	
							KHHM	KHM
06	0.2	102.62 ~ 144.79	6.12 ~ 4.41	232	578	160	45	47
	0.4	76.37 ~ 144.79	4.78 ~ 2.50	232	578	160	45	47
	0.75	57.28 ~ 123.54	3.19 ~ 1.48	259	605	200	69	71
	1.5	24 ~ 90.04	3.76 ~ 1.02	315	661	200	71	73
	2.2	7.28 ~ 60.66	4.44 ~ 1.02	346	695	250	88	90
	3.7	7.28 ~ 30.22	2.39 ~ 1.14	330	679	250	92	94
	5.5	7.28 ~ 24	1.76 ~ 1.02	379	743	300	123	125

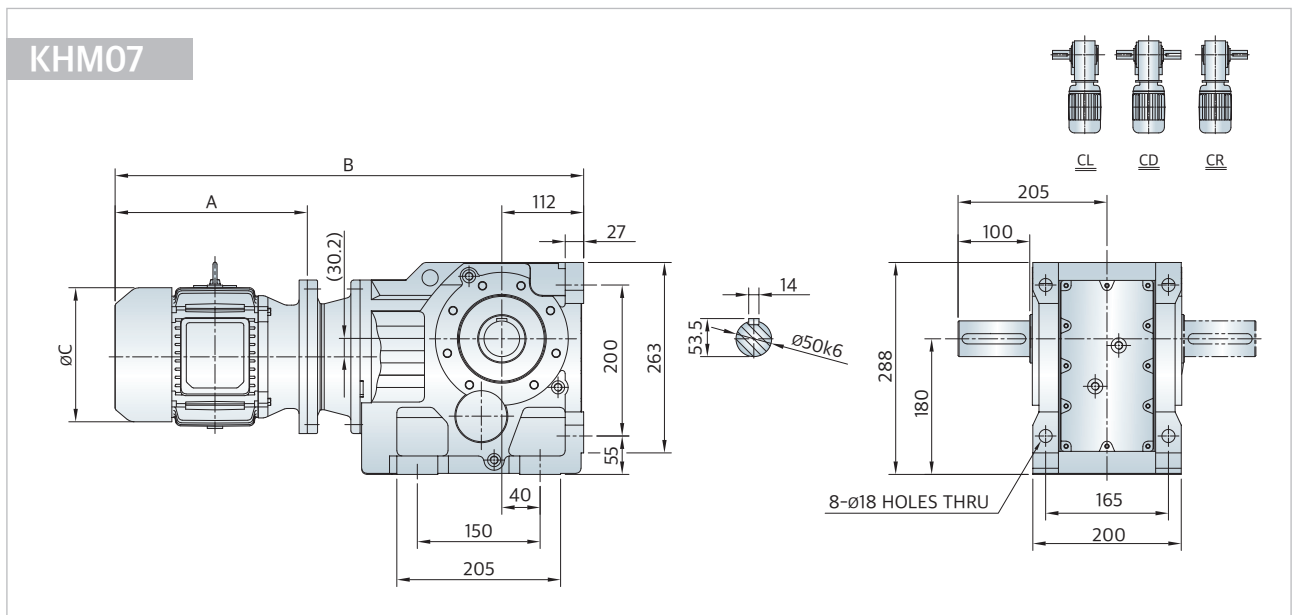
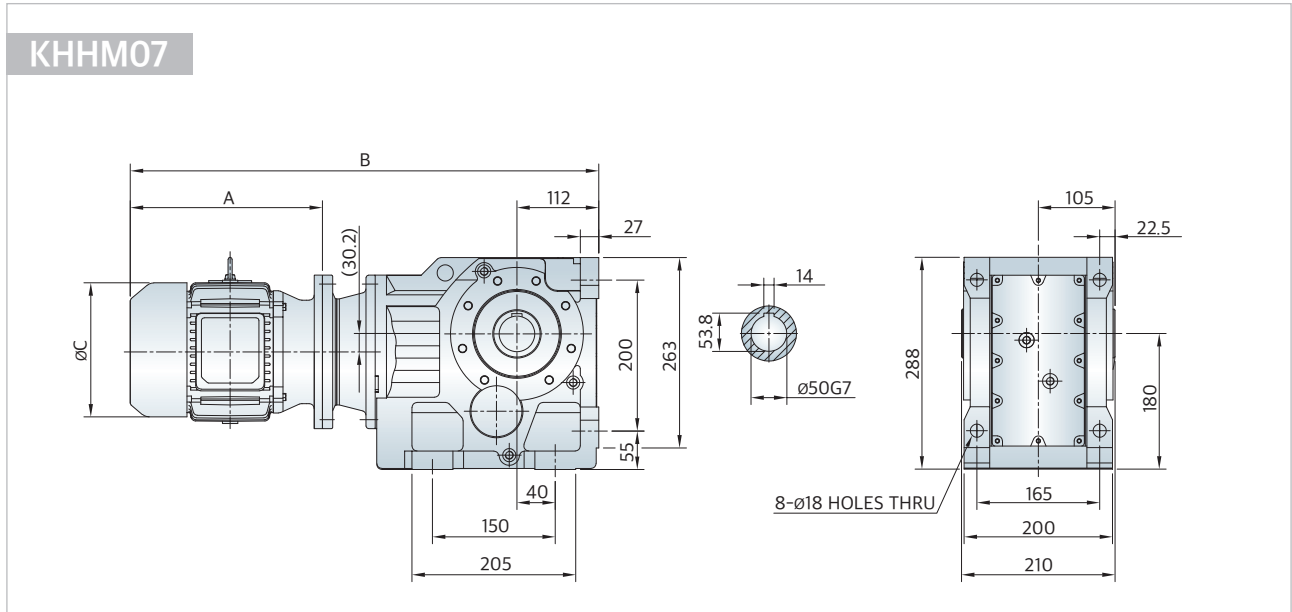
## KFHM06 & KFM06



Fr.	Power (kW)	Ratio (i)	Service Factor	A	B	C	Weight (kg)	
							KFHM	KFM
06	0.2	102.62 ~ 144.79	6.12 ~ 4.41	232	578	160	50	53
	0.4	76.37 ~ 144.79	4.78 ~ 2.50	232	578	160	50	53
	0.75	57.28 ~ 123.54	3.19 ~ 1.48	259	605	200	74	77
	1.5	24 ~ 90.04	3.76 ~ 1.02	315	661	200	76	79
	2.2	7.28 ~ 60.66	4.44 ~ 1.02	346	695	250	93	96
	3.7	7.28 ~ 30.22	2.39 ~ 1.14	330	679	250	97	100
	5.5	7.28 ~ 24	1.76 ~ 1.02	379	743	300	128	131

# 외형도 및 외형치수

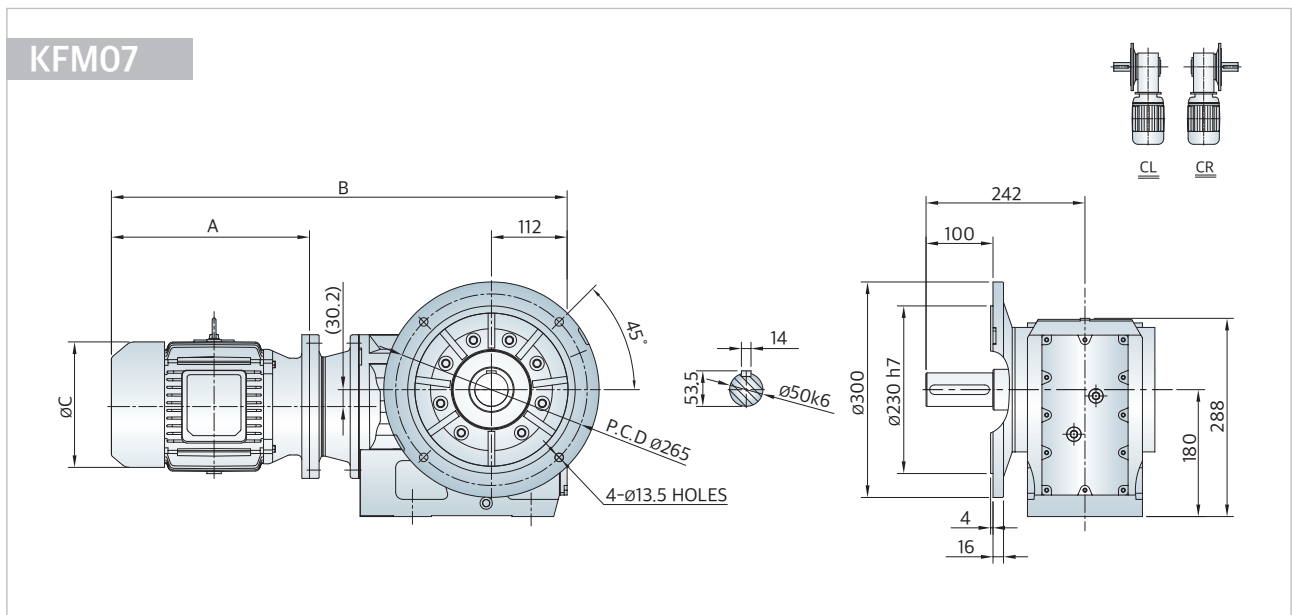
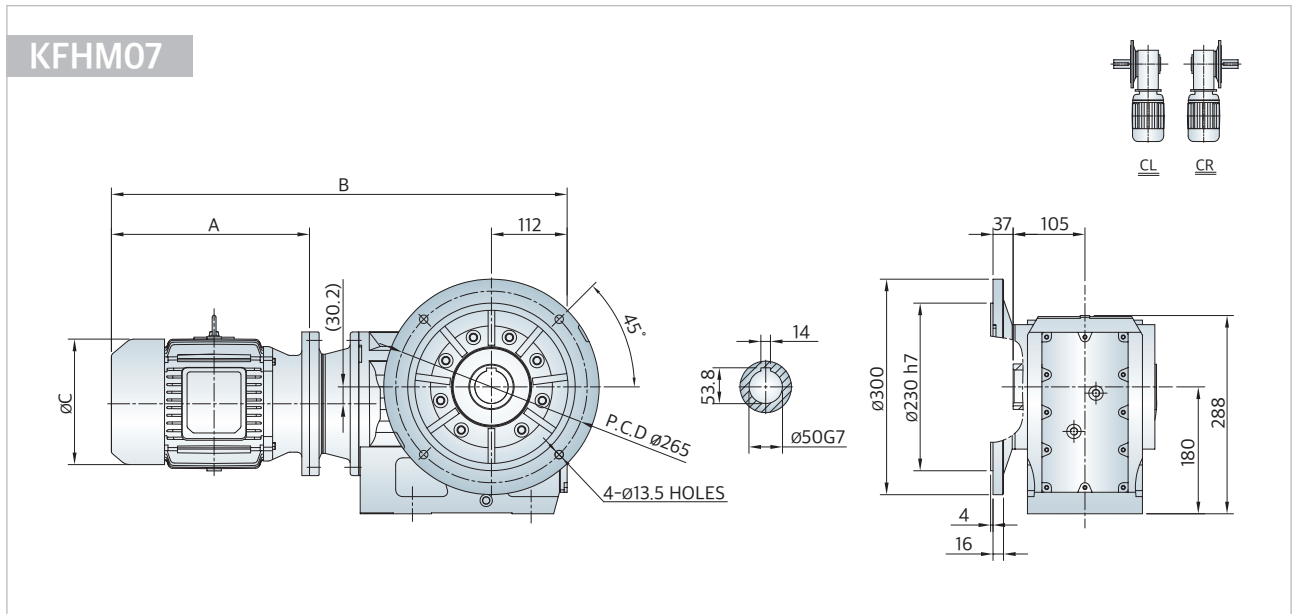
## KHHM07 & KHM07



Fr.	Power (kW)	Ratio (i)	Service Factor	A	B	C	Weight (kg)	
							KHHM	KHM
07	0.4	154.02 ~ 192.18	4.44 ~ 3.42	232	632	160	71	78
	0.75	97.05 ~ 154.07	3.53 ~ 2.22	259	659	200	95	102
	1.5	40.04 ~ 135.28	4.33 ~ 1.31	315	715	200	97	104
	2.2	25.62 ~ 113.56	4.67 ~ 1.02	346	746	250	114	121
	3.7	20.25 ~ 64.75	3.19 ~ 1.02	330	730	250	118	125
	5.5	10.84 ~ 45.16	2.85 ~ 1.08	379	783	300	148	155
	7.5	7.24 ~ 30.89	2.62 ~ 1.14	417	821	300	155	162
	11	7.24 ~ 23.08	1.76 ~ 1.02	474	910	350	214	221



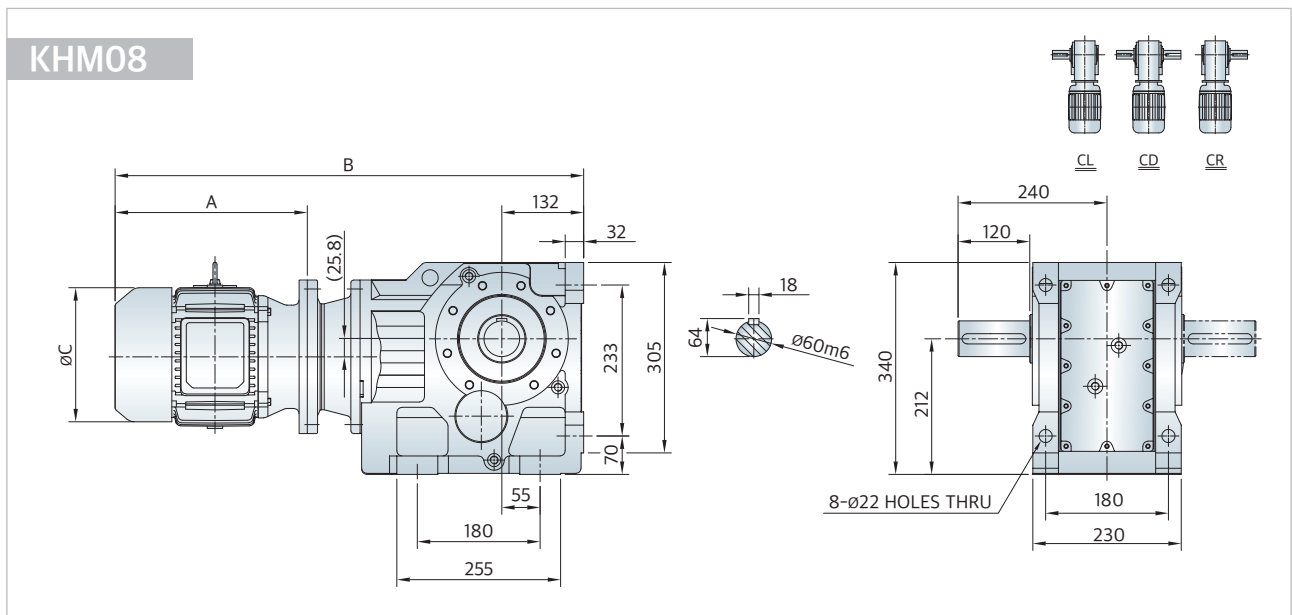
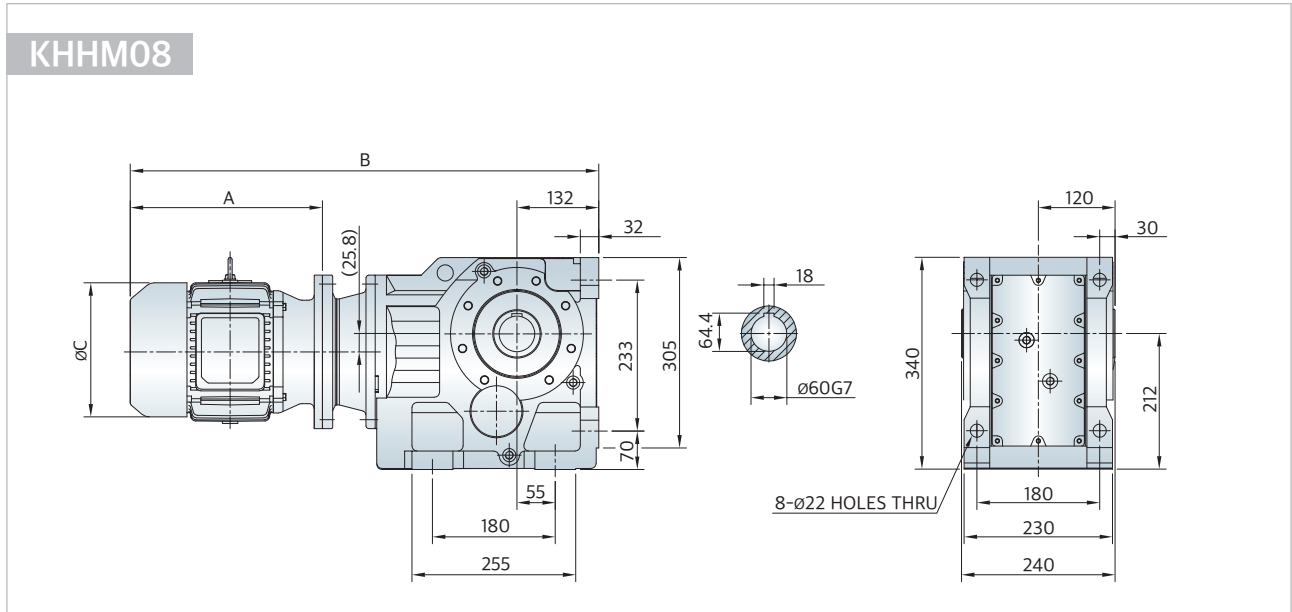
## KFHM07 & KFM07



Fr.	Power (kW)	Ratio (i)	Service Factor	A	B	C	Weight (kg)	
							KFHM	KFM
07	0.4	154.02 ~ 192.18	4.44 ~ 3.42	232	632	160	78	86
	0.75	97.05 ~ 154.07	3.53 ~ 2.22	259	659	200	102	110
	1.5	40.04 ~ 135.28	4.33 ~ 1.31	315	715	200	104	112
	2.2	25.62 ~ 113.56	4.67 ~ 1.02	346	746	250	121	129
	3.7	20.25 ~ 64.75	3.19 ~ 1.02	330	730	250	125	133
	5.5	10.84 ~ 45.16	2.85 ~ 1.08	379	783	300	155	163
	7.5	7.24 ~ 30.89	2.62 ~ 1.14	417	821	300	162	170
	11	7.24 ~ 23.08	1.76 ~ 1.02	474	910	350	221	229

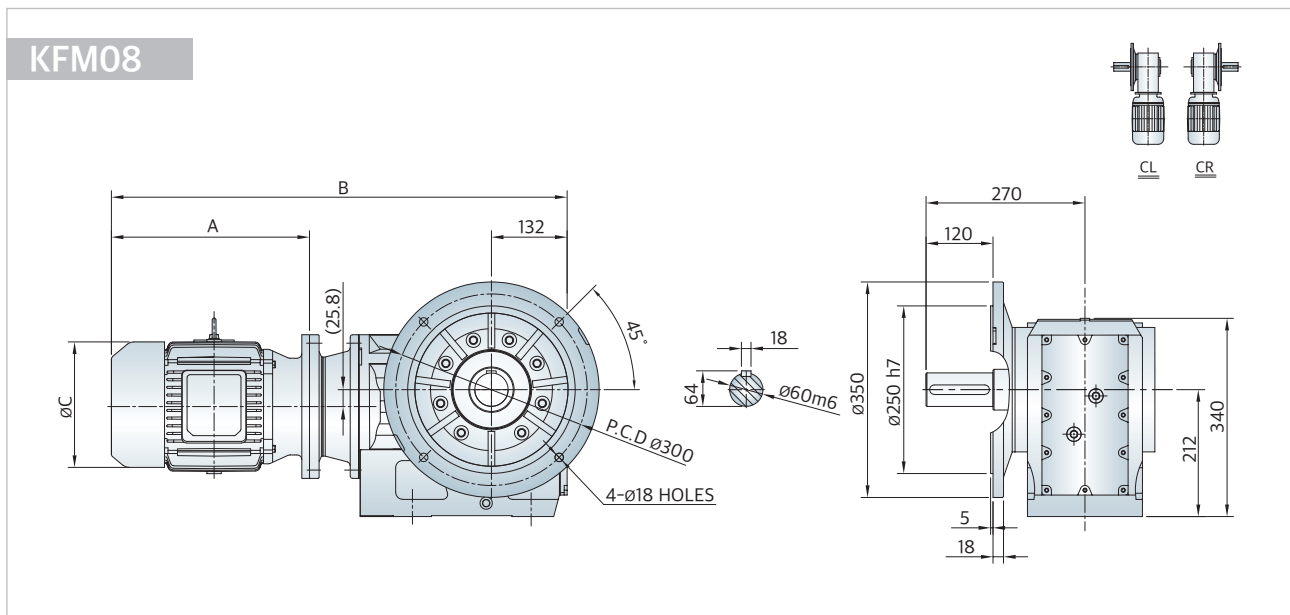
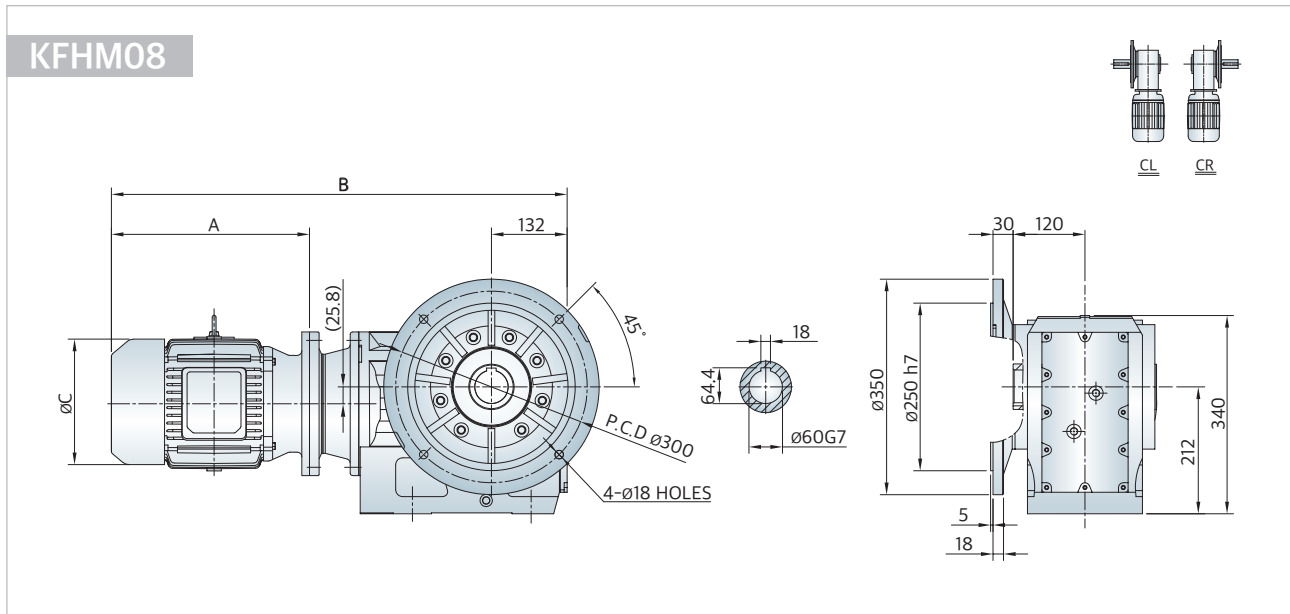
# 외형도 및 외형치수

## KHHM08 & KHM08



Fr.	Power (kW)	Ratio (i)	Service Factor	A	B	C	Weight (kg)	
							KHHM	KHM
08	0.75	147.33 ~ 197.37	3.99 ~ 2.96	259	734	200	133	145
	1.5	86.34 ~ 174.19	3.53 ~ 1.76	315	790	200	135	147
	2.2	63 ~ 147.32	3.30 ~ 1.42	346	821	250	152	164
	3.7	36.52 ~ 115.82	2.85 ~ 0.96	330	805	250	156	168
	5.5	27.88 ~ 86.34	2.85 ~ 0.96	379	858	300	186	198
	7.5	14.45 ~ 63	3.30 ~ 0.96	417	896	300	193	205
	11	7.21 ~ 44.02	2.85 ~ 0.91	474	985	350	251	263
	15	7.21 ~ 31.39	2.10 ~ 1.02	518	1,029	350	259	271
	18.5	7.21 ~ 24.92	1.71 ~ 0.96	537	1,051	400	277	289
22	7.21 ~ 19.45	1.71 ~ 0.96	537	1,051	400	277	289	

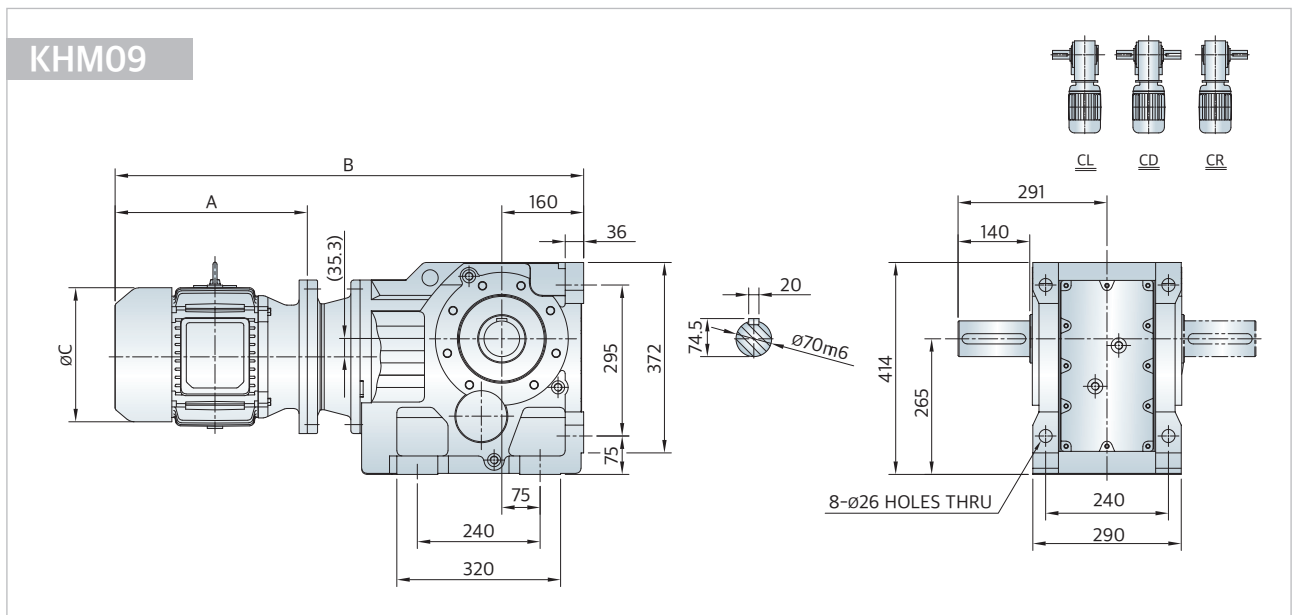
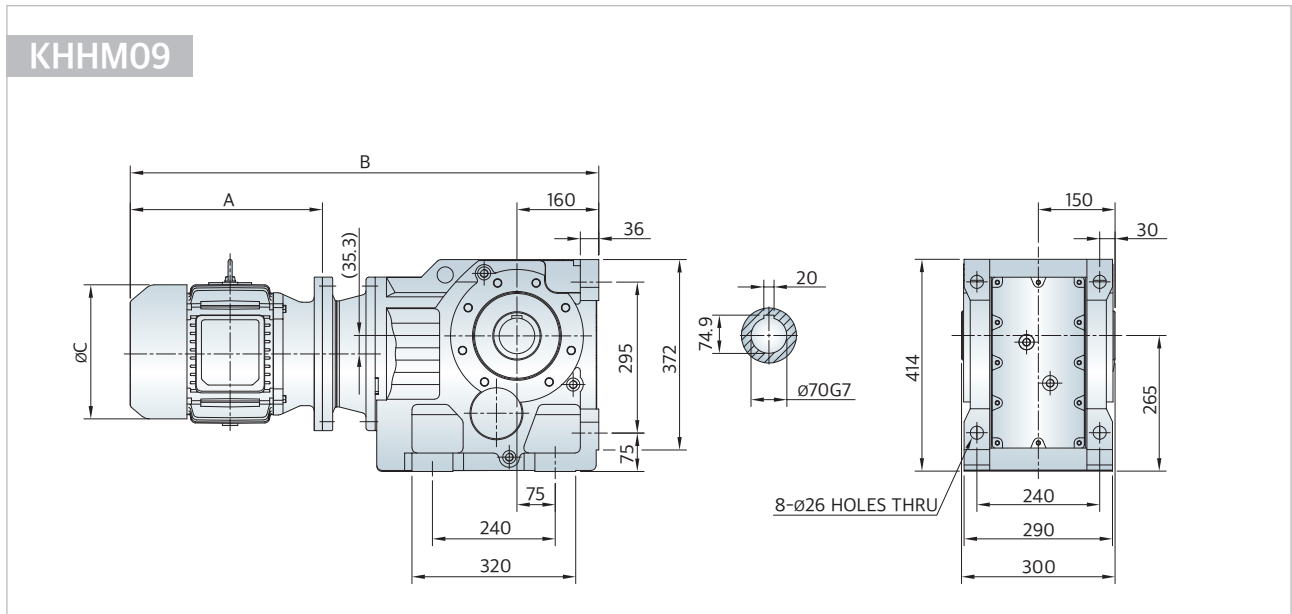
## KFHM08 & KFM08



Fr.	Power (kW)	Ratio (i)	Service Factor	A	B	C	Weight (kg)	
							KFHM	KFM
08	0.75	147.33 ~ 197.37	3.99 ~ 2.96	259	734	200	146	155
	1.5	86.34 ~ 174.19	3.53 ~ 1.76	315	790	200	148	157
	2.2	63 ~ 147.32	3.30 ~ 1.42	346	821	250	165	174
	3.7	36.52 ~ 115.82	2.85 ~ 0.96	330	805	250	169	178
	5.5	27.88 ~ 86.34	2.85 ~ 0.96	379	858	300	199	208
	7.5	14.45 ~ 63	3.30 ~ 0.96	417	896	300	206	215
	11	7.21 ~ 44.02	2.85 ~ 0.91	474	985	350	264	273
	15	7.21 ~ 31.39	2.10 ~ 1.02	518	1,029	350	272	281
	18.5	7.21 ~ 24.92	1.71 ~ 0.96	537	1,051	400	290	299
22	7.21 ~ 19.45	1.71 ~ 0.96	537	1,051	400	290	299	

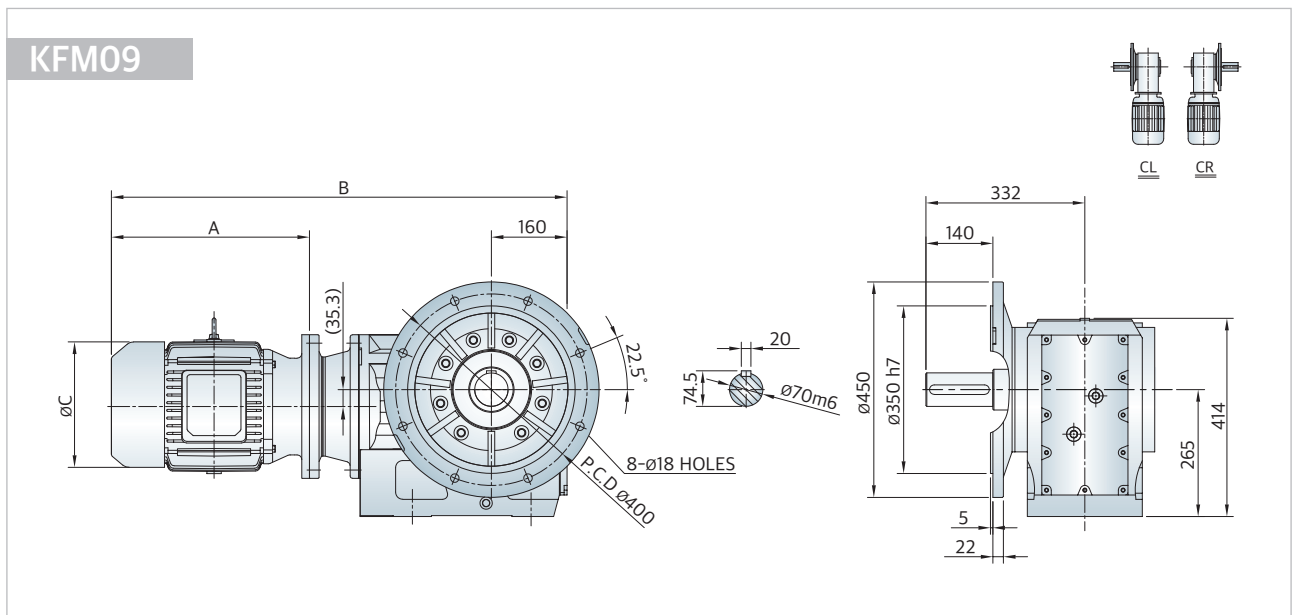
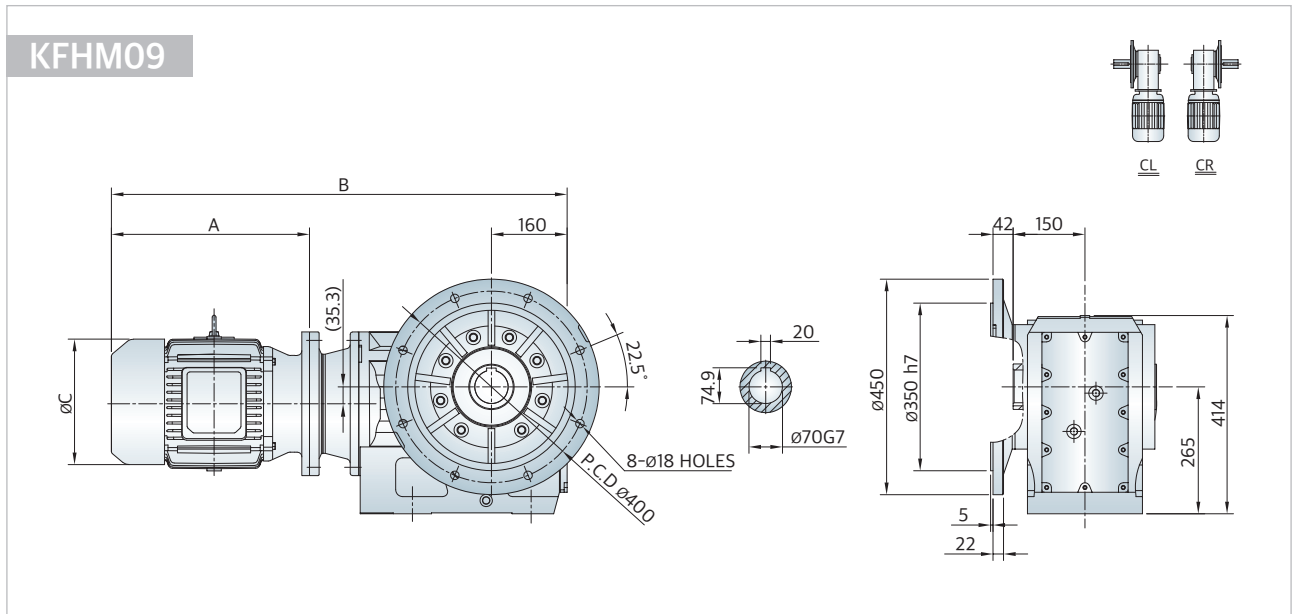
# 외형도 및 외형치수

## KHHM09 & KHM09



Fr.	Power (kW)	Ratio (i)	Service Factor	A	B	C	Weight (kg)	
							KHHM	KHM
09	1.5	123.93 ~ 176.05	3.87 ~ 2.73	315	855	200	202	221
	2.2	96.8 ~ 176.05	3.42 ~ 1.88	346	886	250	219	238
	3.7	70.54 ~ 153.21	2.62 ~ 1.19	330	870	250	223	242
	5.5	47.93 ~ 123.93	2.73 ~ 1.08	379	919	300	254	273
	7.5	34.23 ~ 96.8	2.85 ~ 1.02	417	957	300	261	280
	11	22.37 ~ 70.54	2.96 ~ 0.96	474	1,036	350	318	337
	15	16.56 ~ 47.93	3.07 ~ 1.02	518	1,080	350	326	345
	18.5	11.99 ~ 41.87	3.07 ~ 0.96	537	1,099	400	344	363
	22	8.71 ~ 30.82	2.39 ~ 1.08	537	1,099	400	344	363
30	8.71 ~ 24.75	1.76 ~ 1.02	596	1,158	400	376	395	

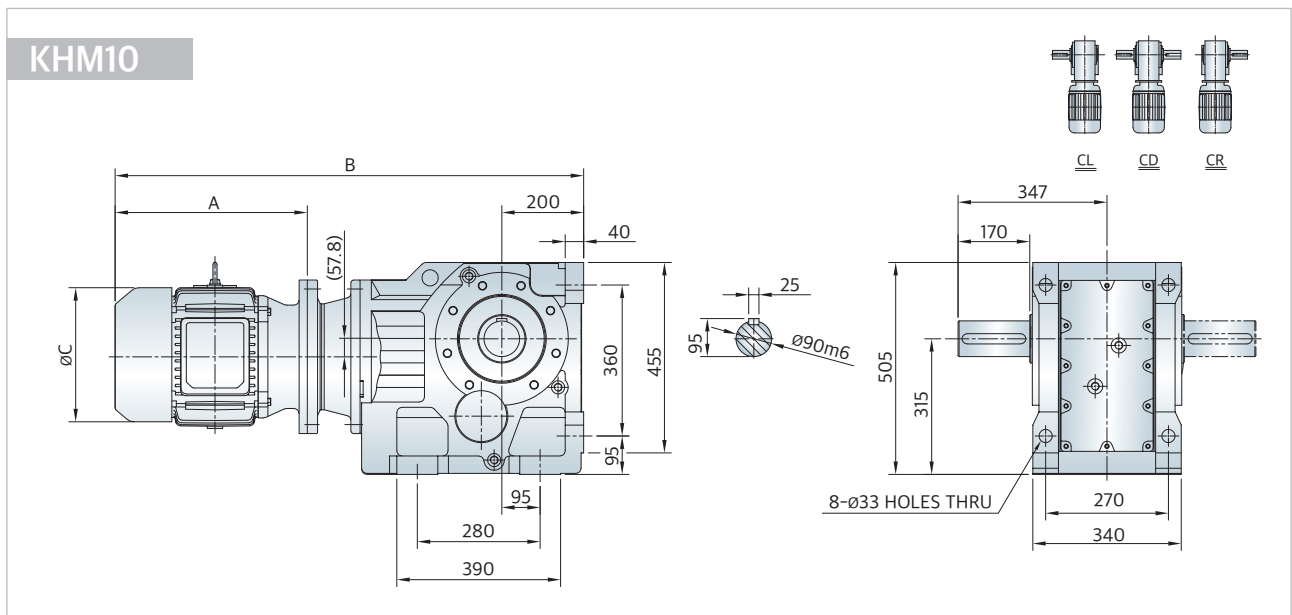
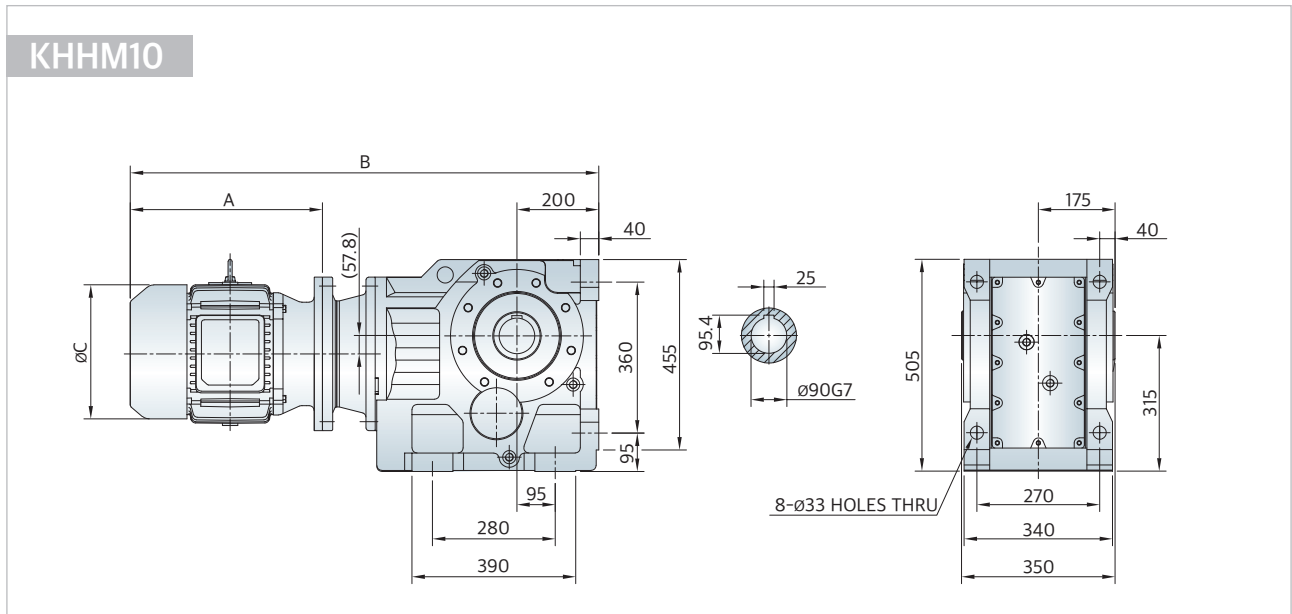
# KFHM09 & KFM09



Fr.	Power (kW)	Ratio (i)	Service Factor	A	B	C	Weight (kg)	
							KFHM	KFM
09	1.5	123.93 ~ 176.05	3.87 ~ 2.73	315	855	200	226	241
	2.2	96.8 ~ 176.05	3.42 ~ 1.88	346	886	250	243	258
	3.7	70.54 ~ 153.21	2.62 ~ 1.19	330	870	250	247	262
	5.5	47.93 ~ 123.93	2.73 ~ 1.08	379	919	300	278	293
	7.5	34.23 ~ 96.8	2.85 ~ 1.02	417	957	300	285	300
	11	22.37 ~ 70.54	2.96 ~ 0.96	474	1,036	350	342	357
	15	16.56 ~ 47.93	3.07 ~ 1.02	518	1,080	350	350	365
	18.5	11.99 ~ 41.87	3.07 ~ 0.96	537	1,099	400	368	383
	22	8.71 ~ 30.82	2.39 ~ 1.08	537	1,099	400	368	383
30	8.71 ~ 24.75	1.76 ~ 1.02	596	1,158	400	400	415	

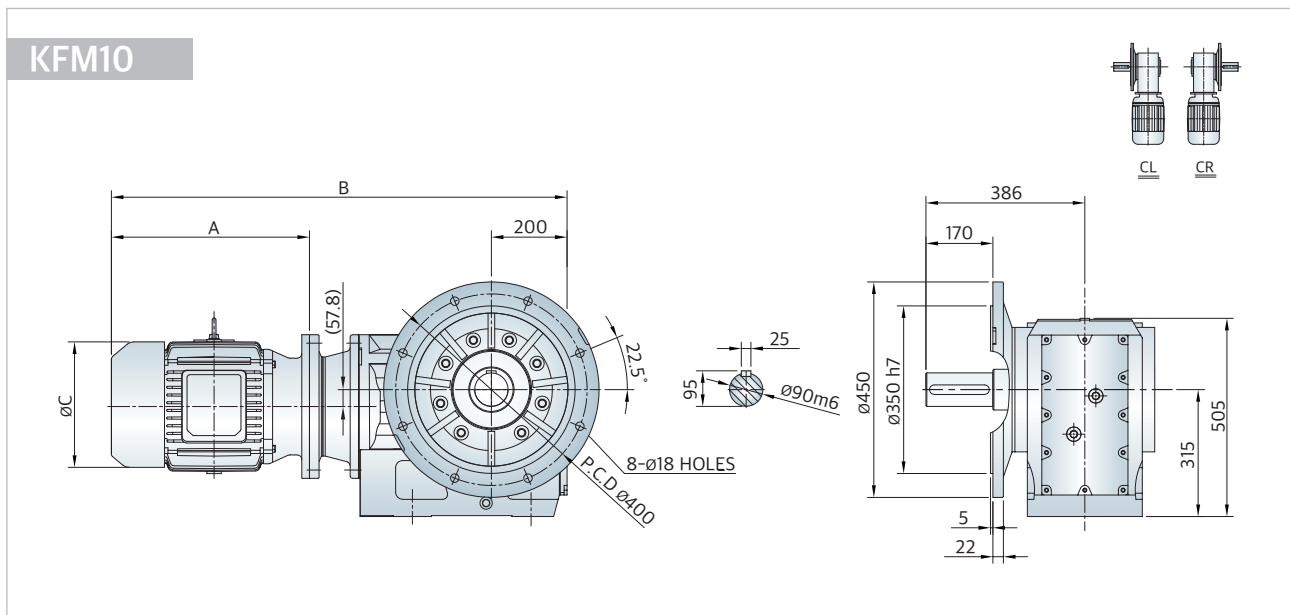
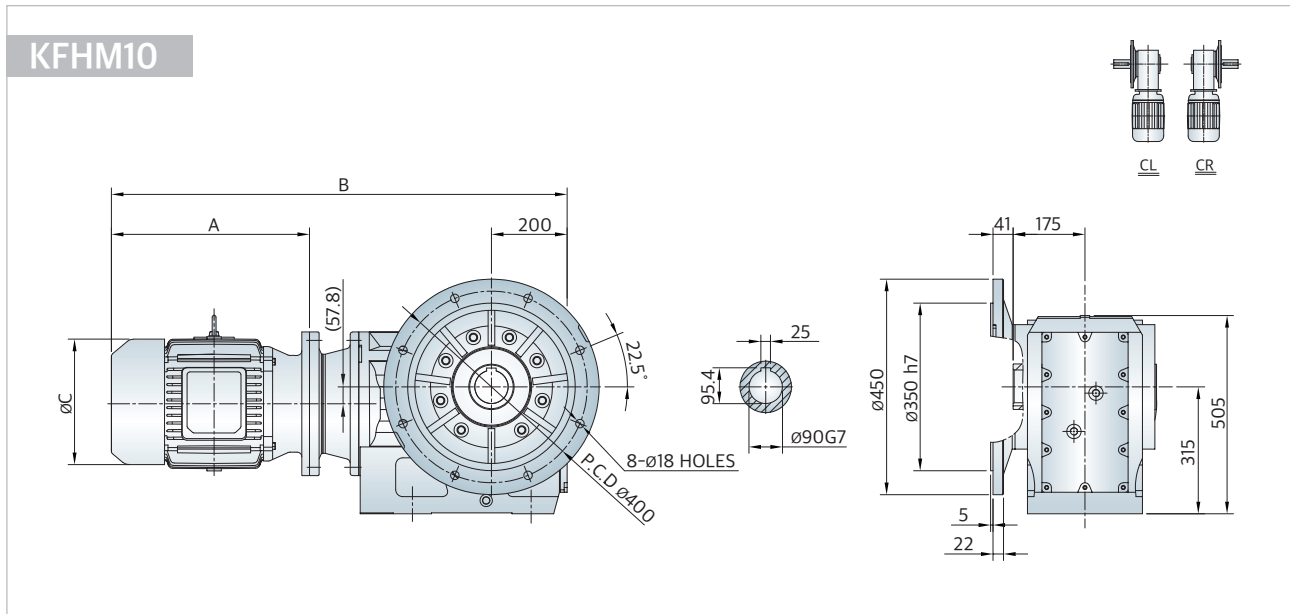
# 외형도 및 외형치수

## KHHM10 & KHM10



Fr.	Power (kW)	Ratio (i)	Service Factor	A	B	C	Weight (kg)	
							KHHM	KHM
10	3.7	73.3 ~ 143.47	4.67 ~ 2.39	330	987	250	322	350
	5.5	82.61 ~ 143.47	2.96 ~ 2.05	379	1,036	300	353	381
	7.5	37 ~ 143.47	4.44 ~ 1.25	417	1,074	300	360	388
	11	37 ~ 112.41	3.07 ~ 1.14	474	1,153	350	417	445
	15	29 ~ 90.96	2.85 ~ 1.02	518	1,197	350	425	453
	18.5	16.75 ~ 73.3	3.99 ~ 1.02	537	1,216	400	443	471
	22	9.94 ~ 57.17	3.30 ~ 1.14	537	1,216	400	443	471
	30	8.69 ~ 42.33	2.73 ~ 1.02	596	1,275	400	475	503
	37	8.69 ~ 37	2.22 ~ 0.91	670	1,374	450	606	634
45	8.69 ~ 29	1.82 ~ 0.96	670	1,374	450	606	634	

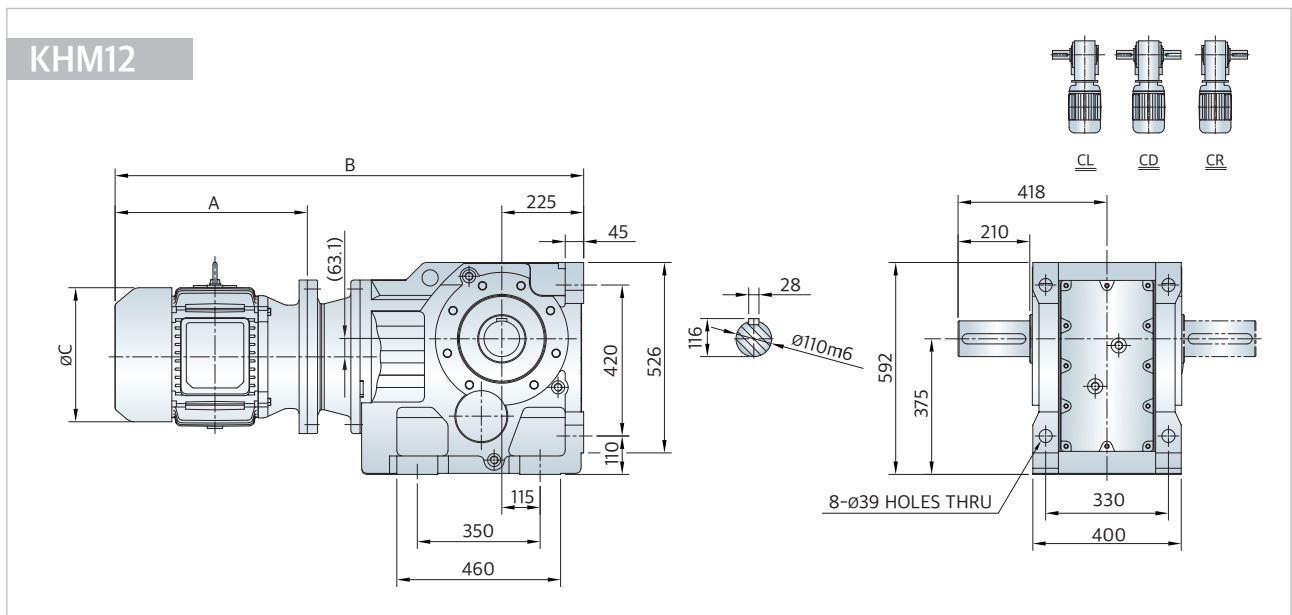
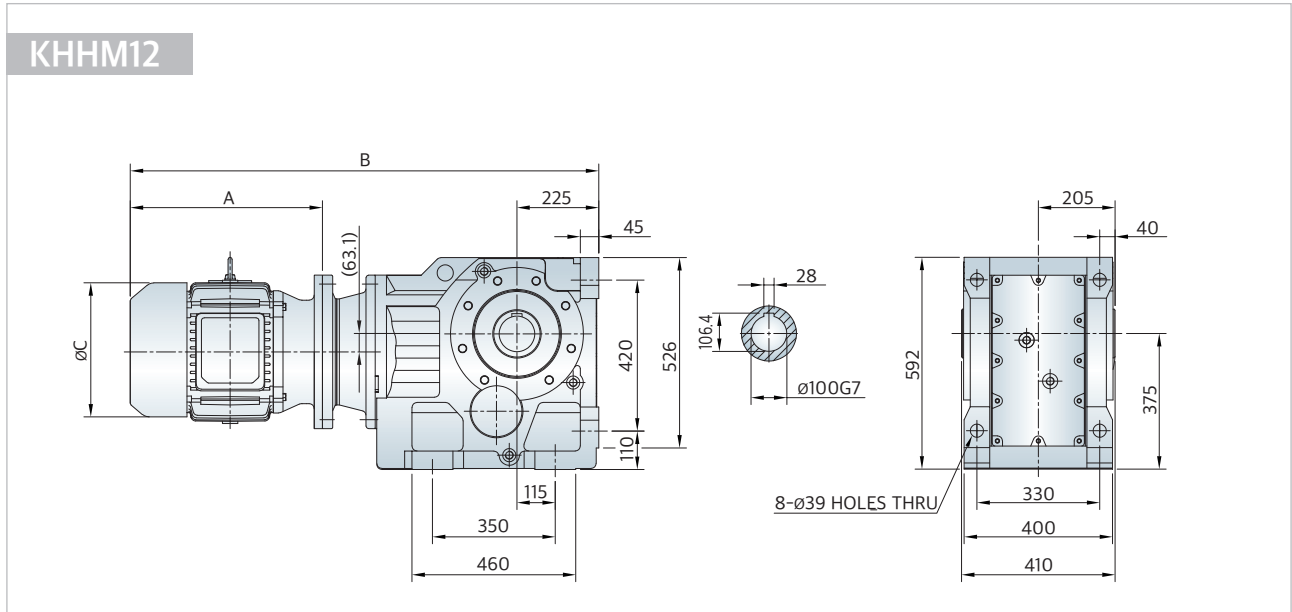
## KFHM10 & KFM10



Fr.	Power (kW)	Ratio (i)	Service Factor	A	B	C	Weight (kg)	
							KFHM	KFM
10	3.7	73.3 ~ 143.47	4.67 ~ 2.39	330	987	250	345	361
	5.5	82.61 ~ 143.47	2.96 ~ 2.05	379	1,036	300	376	392
	7.5	37 ~ 143.47	4.44 ~ 1.25	417	1,074	300	383	399
	11	37 ~ 112.41	3.07 ~ 1.14	474	1,153	350	440	456
	15	29 ~ 90.96	2.85 ~ 1.02	518	1,197	350	448	464
	18.5	16.75 ~ 73.3	3.99 ~ 1.02	537	1,216	400	466	482
	22	9.94 ~ 57.17	3.30 ~ 1.14	537	1,216	400	466	482
	30	8.69 ~ 42.33	2.73 ~ 1.02	596	1,275	400	498	514
	37	8.69 ~ 37	2.22 ~ 0.91	670	1,374	450	629	645
45	8.69 ~ 29	1.82 ~ 0.96	670	1,374	450	629	645	

# 외형도 및 외형치수

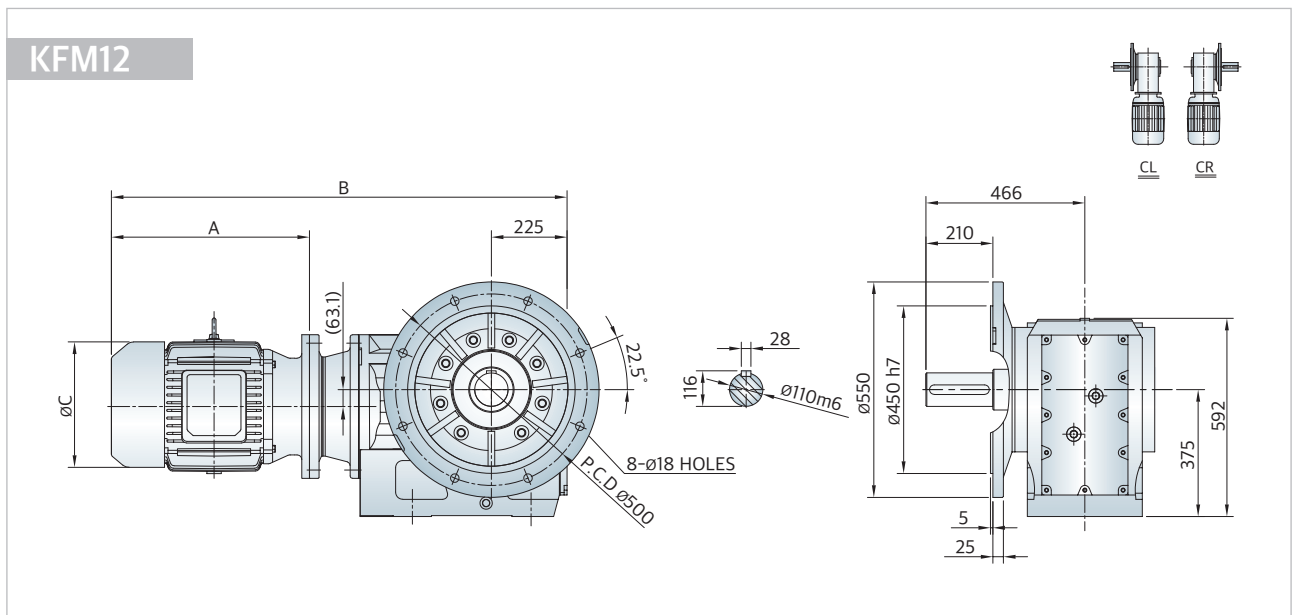
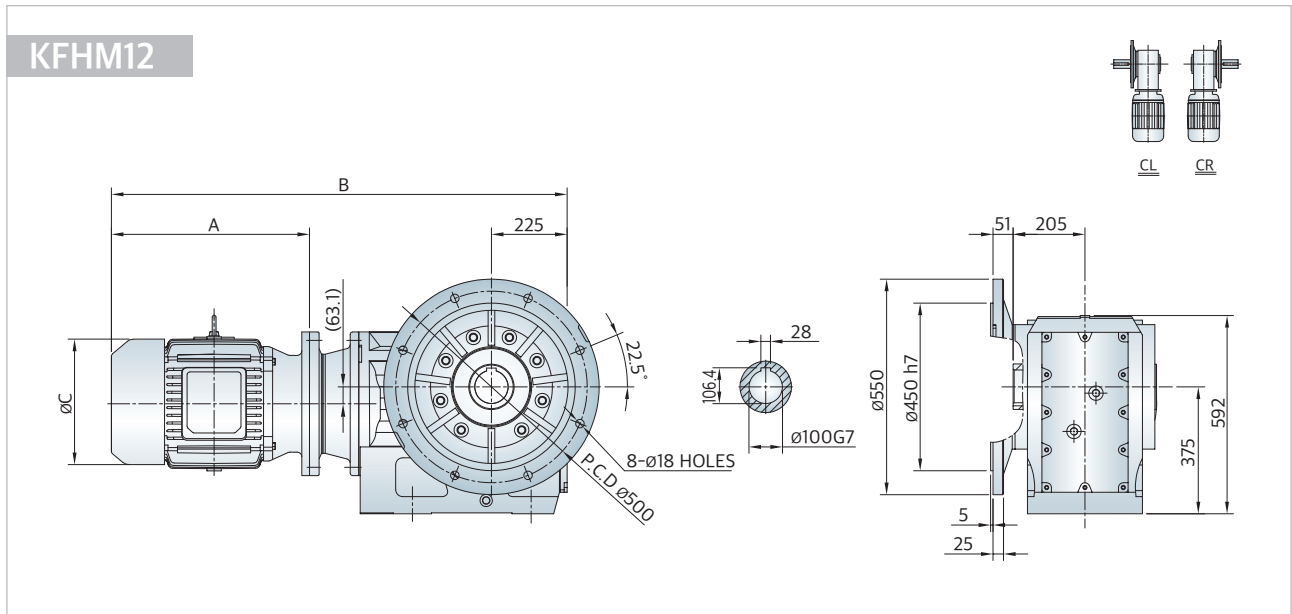
## KHHM12 & KHM12



Fr.	Power (kW)	Ratio (i)	Service Factor	A	B	C	Weight (kg)	
							KHHM	KHM
12	7.5	70.95 ~ 146.07	4.21 ~ 2.05	417	1,152	300	542	570
	11	70.95 ~ 136.14	2.85 ~ 1.48	474	1,214	350	597	625
	15	47.82 ~ 136.14	3.19 ~ 1.08	518	1,258	350	605	633
	18.5	27.68 ~ 110.18	4.44 ~ 1.14	537	1,277	400	623	651
	22	21.15 ~ 89.89	4.90 ~ 1.14	537	1,277	400	623	651
	30	21.15 ~ 70.95	3.42 ~ 1.08	596	1,336	400	656	684
	37	8.68 ~ 62.6	3.99 ~ 0.96	670	1,435	450	787	815
	45	8.68 ~ 47.82	3.19 ~ 1.08	670	1,435	450	787	815
	55	8.68 ~ 40.19	2.62 ~ 1.02	685	1,452	550	856	884
	75	8.68 ~ 31.37	1.93 ~ 0.96	760	1,527	550	1,029	1,057
	90	8.68 ~ 23.91	1.65 ~ 1.08	800	1,567	550	1,069	1,097



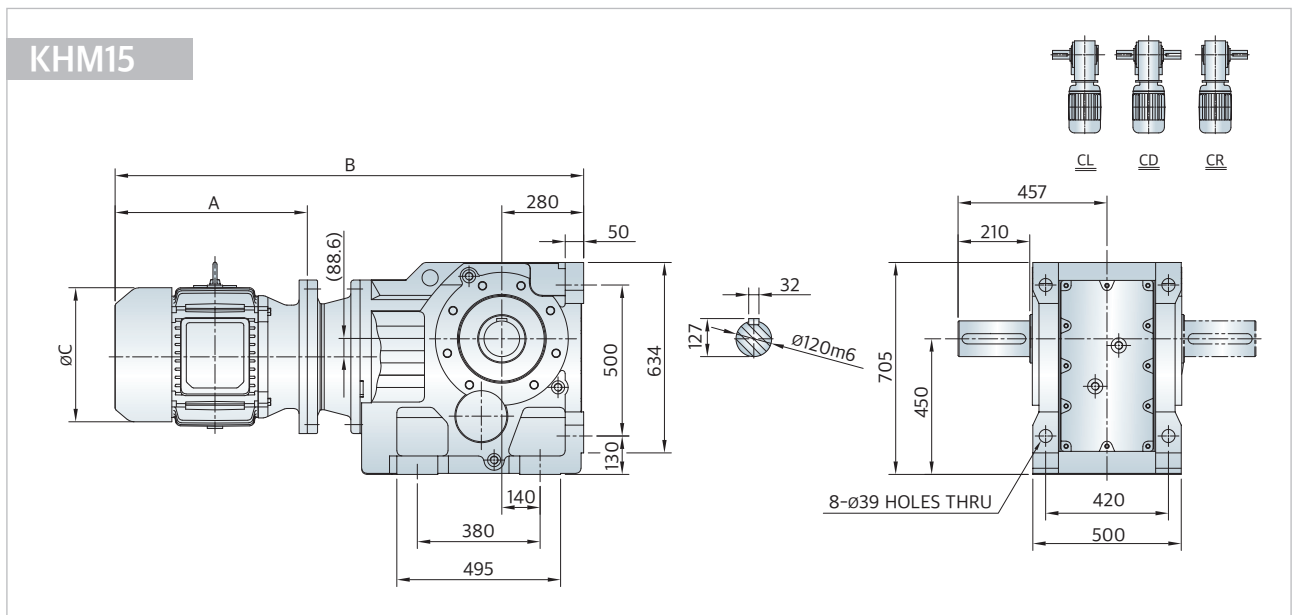
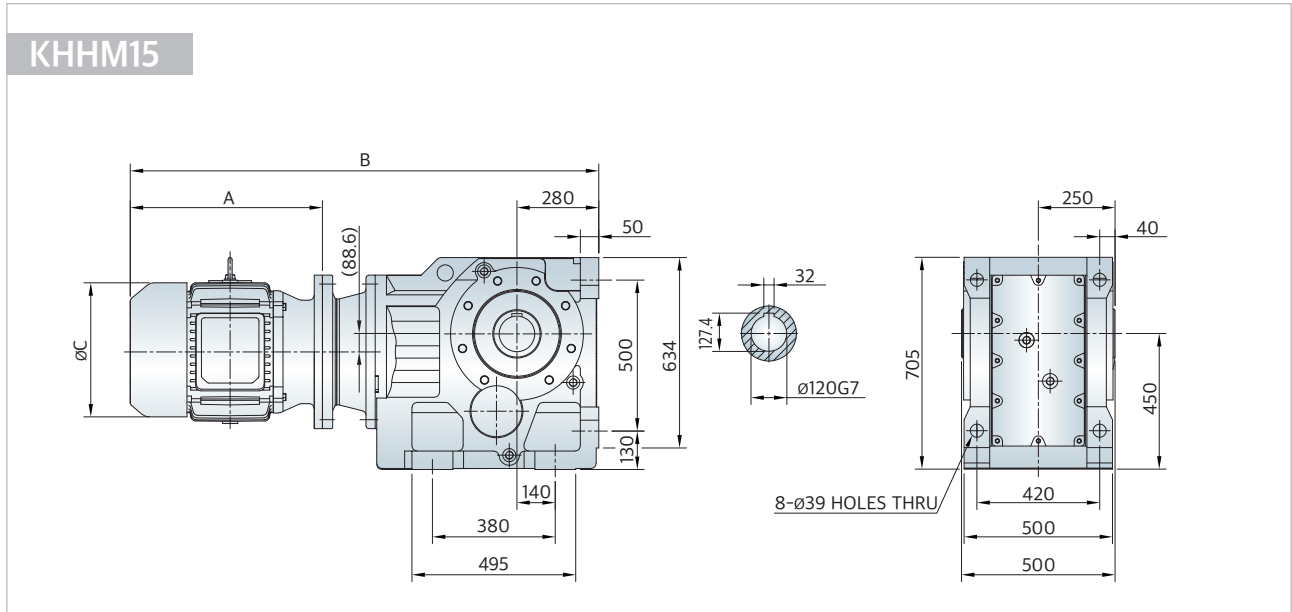
## KFHM12 & KFM12



Fr.	Power (kW)	Ratio (i)	Service Factor	A	B	C	Weight (kg)	
							KFHM	KFM
12	7.5	70.95 ~ 146.07	4.21 ~ 2.05	417	1,152	300	578	611
	11	70.95 ~ 136.14	2.85 ~ 1.48	474	1,214	350	633	666
	15	47.82 ~ 136.14	3.19 ~ 1.08	518	1,258	350	641	674
	18.5	27.68 ~ 110.18	4.44 ~ 1.14	537	1,277	400	659	692
	22	21.15 ~ 89.89	4.90 ~ 1.14	537	1,277	400	659	692
	30	21.15 ~ 70.95	3.42 ~ 1.08	596	1,336	400	692	725
	37	8.68 ~ 62.6	3.99 ~ 0.96	670	1,435	450	823	856
	45	8.68 ~ 47.82	3.19 ~ 1.08	670	1,435	450	823	856
	55	8.68 ~ 40.19	2.62 ~ 1.02	685	1,452	550	892	925
	75	8.68 ~ 31.37	1.93 ~ 0.96	760	1,527	550	1,065	1,098
	90	8.68 ~ 23.91	1.65 ~ 1.08	800	1,567	550	1,105	1,138

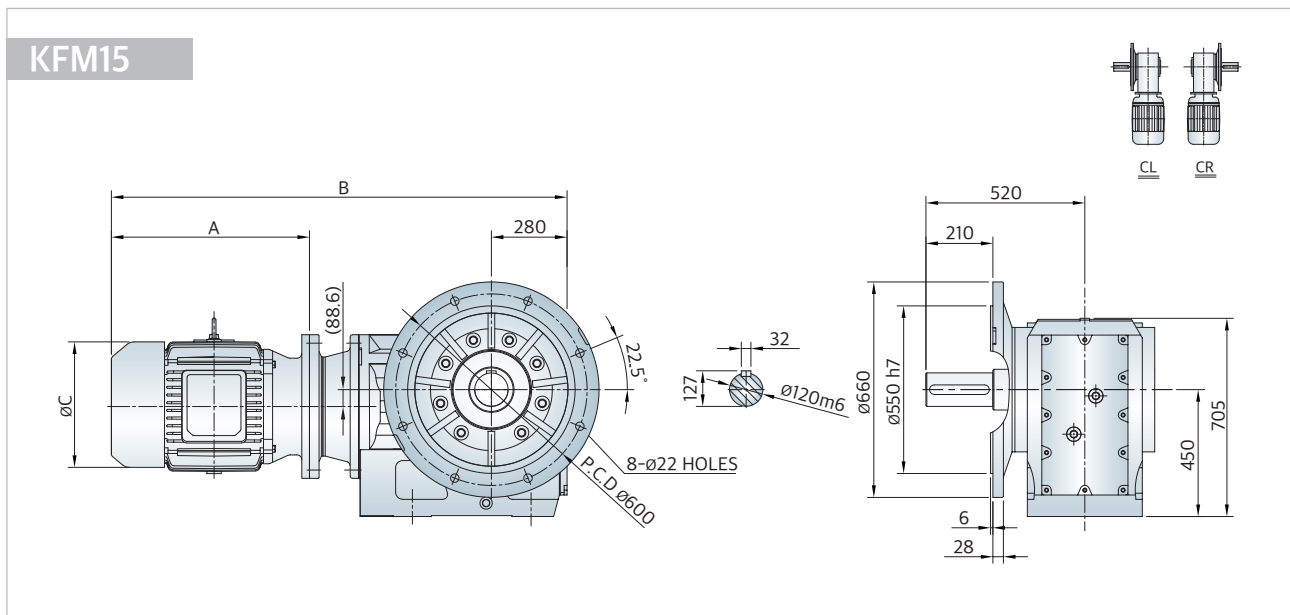
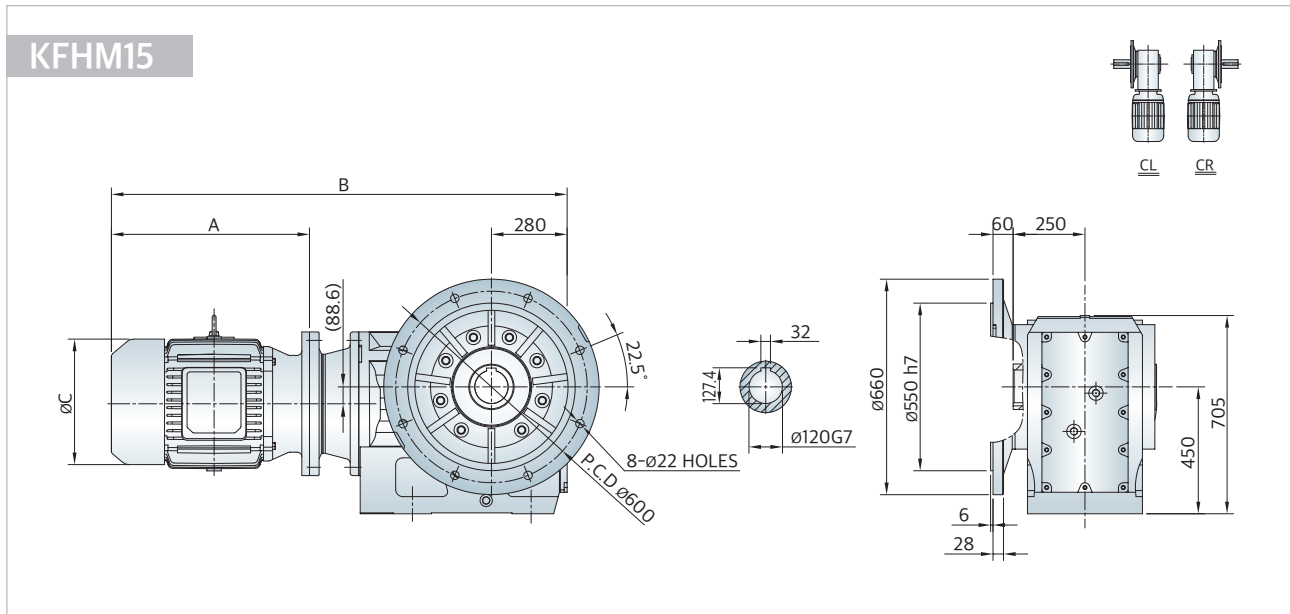
# 외형도 및 외형치수

## KHHM15 & KHM15



Fr.	Power (kW)	Ratio (i)	Service Factor	A	B	C	Weight (kg)	
							KHHM	KHM
15	11	91.65 ~ 150.41	3.07 ~ 1.88	474	1,305	350	850	882
	15	79.75 ~ 150.41	2.62 ~ 1.36	518	1,349	350	858	890
	18.5	38.02 ~ 122.39	4.44 ~ 1.36	537	1,368	400	876	908
	22	38.02 ~ 122.39	3.76 ~ 1.19	537	1,368	400	876	908
	30	31.3 ~ 100.22	3.42 ~ 1.02	596	1,427	400	909	941
	37	31.3 ~ 91.65	2.73 ~ 0.91	670	1,526	450	1,039	1,071
	45	18.37 ~ 70.38	3.76 ~ 0.96	670	1,526	450	1,039	1,071
	55	12.65 ~ 61.02	4.33 ~ 0.96	685	1,543	550	1,109	1,141
	75	12.65 ~ 38.02	3.19 ~ 1.14	760	1,618	550	1,282	1,314
90	12.65 ~ 38.02	2.62 ~ 0.91	800	1,658	550	1,322	1,354	

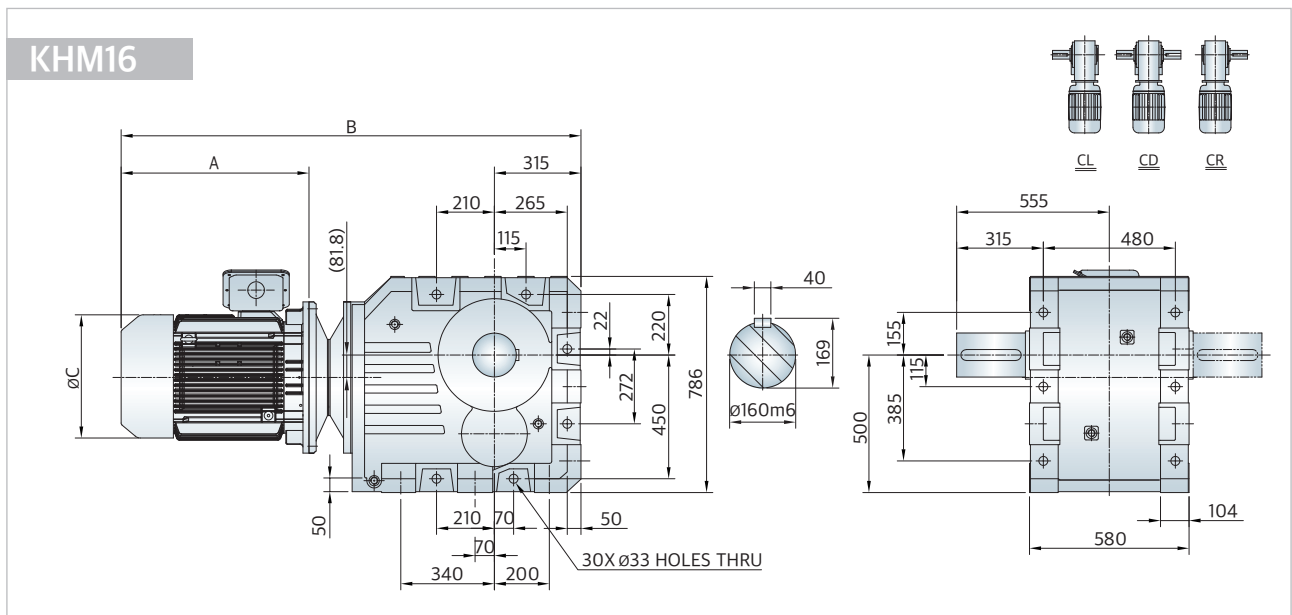
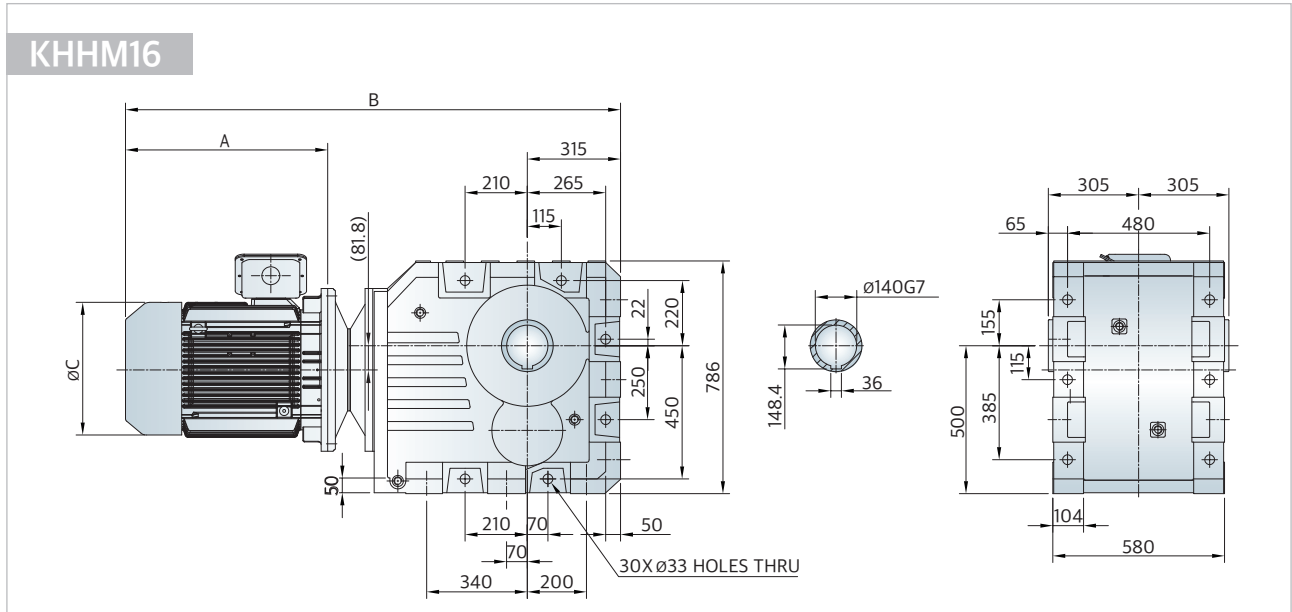
## KFHM15 & KFM15



Fr.	Power (kW)	Ratio (i)	Service Factor	A	B	C	Weight (kg)	
							KFHM	KFM
15	11	91.65 ~ 150.41	3.07 ~ 1.88	474	1,305	350	906	960
	15	79.75 ~ 150.41	2.62 ~ 1.36	518	1,349	350	914	968
	18.5	38.02 ~ 122.39	4.44 ~ 1.36	537	1,368	400	932	986
	22	38.02 ~ 122.39	3.76 ~ 1.19	537	1,368	400	932	986
	30	31.3 ~ 100.22	3.42 ~ 1.02	596	1,427	400	965	1,019
	37	31.3 ~ 91.65	2.73 ~ 0.91	670	1,526	450	1,095	1,149
	45	18.37 ~ 70.38	3.76 ~ 0.96	670	1,526	450	1,095	1,149
	55	12.65 ~ 61.02	4.33 ~ 0.96	685	1,543	550	1,165	1,219
	75	12.65 ~ 38.02	3.19 ~ 1.14	760	1,618	550	1,338	1,392
90	12.65 ~ 38.02	2.62 ~ 0.91	800	1,658	550	1,378	1,432	

# 외형도 및 외형치수

## KHHM16 & KHM16



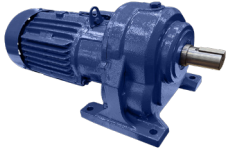
Fr.	Power (kW)	Ratio (i)	Service Factor	A	B	C	Weight (kg)	
							KHHM	KHM
16	11	134.99 ~ 164.5	3.76 ~ 3.07	474	1,436	350	1,274	1,313
	15	134.99 ~ 164.5	2.73 ~ 2.28	518	1,480	350	1,282	1,321
	18.5	87.86 ~ 134.99	3.42 ~ 2.22	537	1,499	400	1,300	1,339
	22	78.14 ~ 134.99	3.30 ~ 1.88	537	1,499	400	1,300	1,339
	30	60.74 ~ 109.83	3.07 ~ 1.71	596	1,558	400	1,333	1,372
	37	51.77 ~ 109.83	2.96 ~ 1.36	670	1,657	450	1,463	1,502
	45	42.89 ~ 109.83	2.96 ~ 1.14	670	1,657	450	1,463	1,502
	55	36.61 ~ 87.86	2.85 ~ 1.14	685	1,674	550	1,533	1,572
	75	24.52 ~ 78.14	3.07 ~ 0.96	760	1,749	550	1,706	1,745
90	17.34 ~ 68.07	3.64 ~ 0.91	800	1,789	550	1,746	1,785	

# Product Line-up

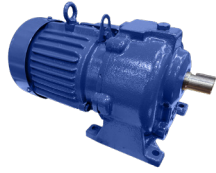
## Geared Motors

## Motors

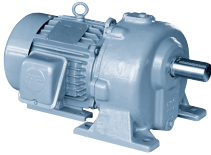
### Helical Geared Motor



F1 Series



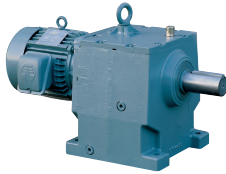
RP Series



FN Series

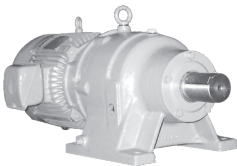


F Series



H Series

### Planetary Geared Motor



P Series

### Right Angle Geared Motor



K Series

### Gear Box



Parallel Shaft



Right Angle



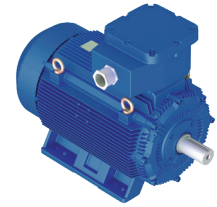
전폐형 전동기



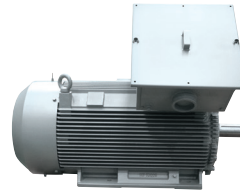
전폐플랜지형 전동기



안전증 방폭형 전동기



내압 방폭형 전동기



저압 고출력 전동기



인버터 전동기



극수 변환 전동기



권선전폐형 전동기



보호형 전동기



쿨링타워 전동기



**HYOSUNG** HEAVY INDUSTRIES CORPORATION

본사 (04144) 서울특별시 마포구 마포대로 119 (공덕동) TEL : 02-707-6893 FAX : 02-707-6447  
[www.hyosungheavyindustries.com](http://www.hyosungheavyindustries.com)