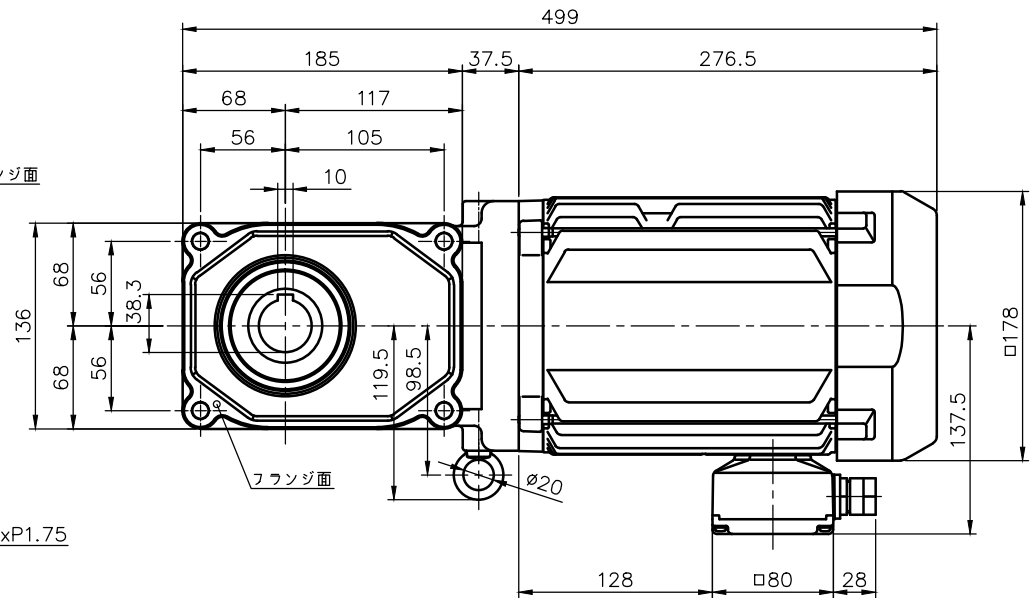
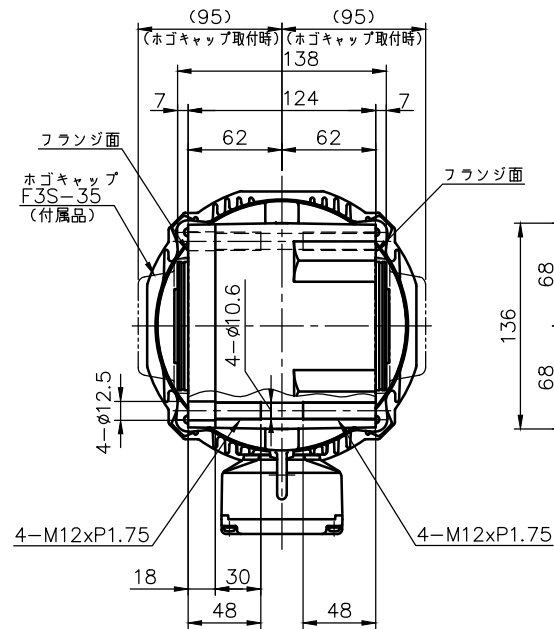


出力軸部詳細



注。本モータは韓国高効率規制認証品です。
 注。本モータはCEマーキング品です。
 注。アース線の長さは、モータの電源リードより長くして下さい。

注。保護等級は IEC規格のIP65 です。
 注。適合コードは $\phi 8 \sim \phi 12$ です。
 注。出力軸の材質は S43C を使用しています。
 注。ねじ類は鋼製となっています。
 注。出力軸キー溝寸法は JIS B1301-1996 平行キー-用「普通形」に依ります。

モータ仕様

名称	三相誘導電動機
型式	全閉外扇形 P15
出力	1.5 kW
電圧	200/200/220 V
周波数	50/60/60 Hz
極数	4
回転速度	1500/1800/1800 r/min
効率クラス	IE3 EN60034-30準拠
定格	S1 CONT.
耐熱クラス	B種

減速機仕様

名称	GTR
碎番	35
減速比	1/5 1/7.5 1/10 1/12.5 1/15 1/20 1/25 1/30
潤滑	グリース
塗色	グレー (マンセル値 9B6/0.5)

TITLE F3S35N5~30-WP15TNKEN					
外形寸法図					
DRAWING NO. F3S35N-WP15TNKEN					
USER					
NOTICE					
APPROVE	CHECK	DESIGN	SCALE	UNIT	DATE
池田	飯島	三浦	1:5	mm	2015.06.15
NISSEI CORPORATION					