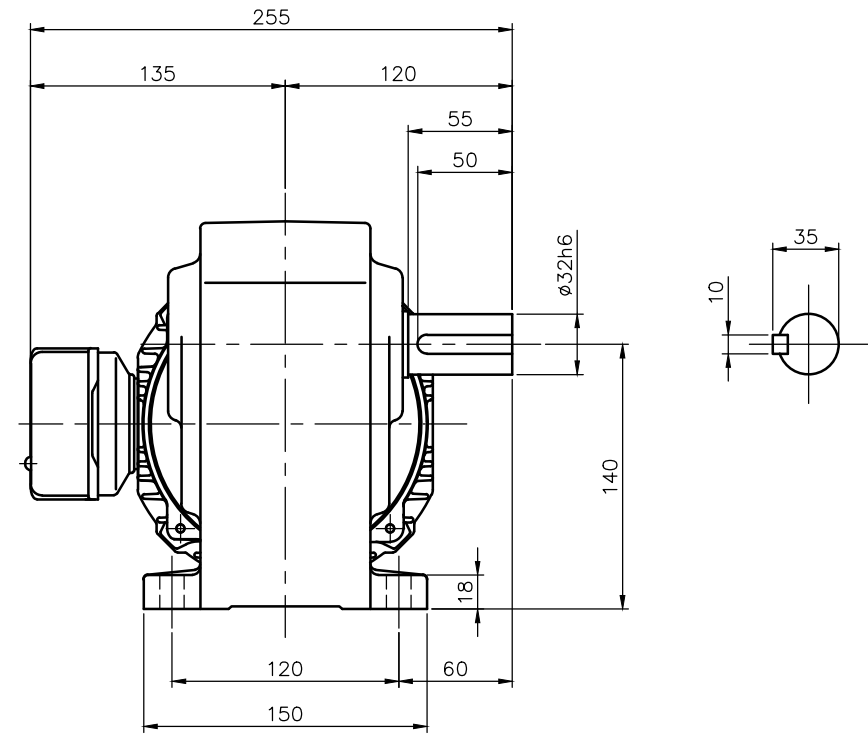
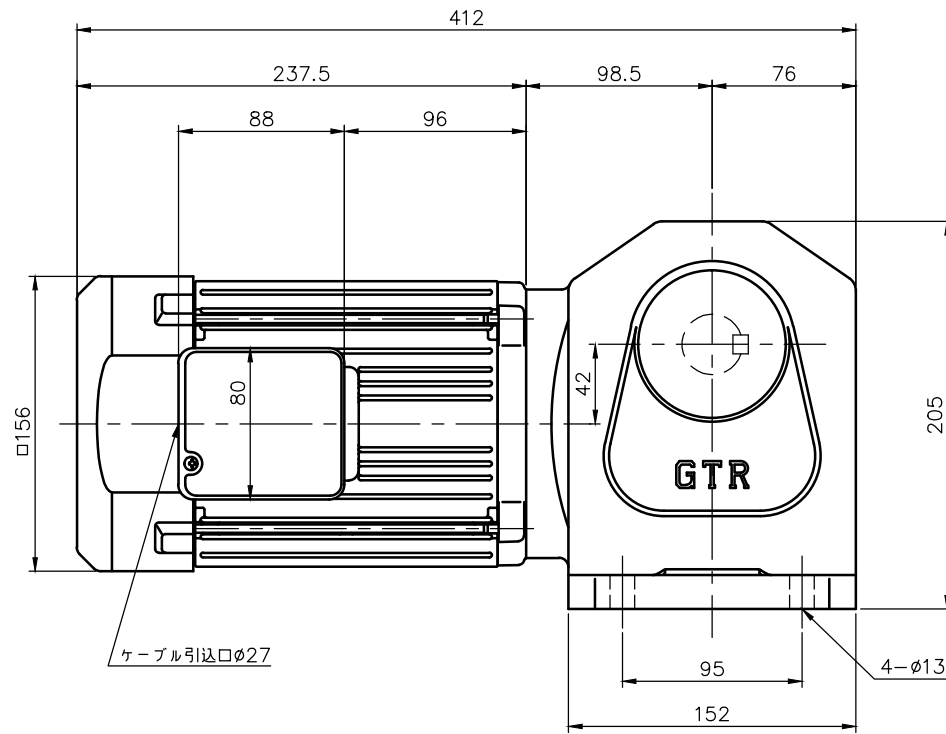


REVISIONS



ブレーキ仕様

型式	BS3-08
方式	無励磁作動形 (スプリングクローズ)
入力電圧	DC 90V
容量	24 W (於75℃)
静摩擦トルク	7.35N・m (0.75kgf・m)
動摩擦トルク	5.88N・m (0.60kgf・m)

モータ仕様

名称	三相誘導電動機
型式	全閉外扇形 P08
出力	0.75 kW
電圧	200/200/220 V
周波数	50/60/60 Hz
極数	4
回転速度	1500/1800/1800 r/min
効率クラス	IE3 EN60034-30準拠
定格	S1 CONT.
耐熱クラス	B種

減速機仕様

名称	GTR
碎番	32L
減速比	1/5 1/10 1/15 1/20 1/25 1/30 1/40 1/50 1/60
潤滑	グリース
塗色	グレー (マンセル値 9B6/0.5)

注。本モータは韓国高効率規制認証品です。
 注。本モータはCEマーキング品です。
 注。アース線の長さは、モータの電源リードより長くして下さい。
 注。出力軸キー寸法は JIS B 1301-1996平行キーに依ります。

TITLE H2L32L5~60-MP08TNKTB2					
外形寸法図					
DRAWING NO. H2L32L-MP08TNKTB2					
USER					
NOTICE					
APPROVE	CHECK	DESIGN	SCALE	UNIT	DATE
池田	三浦	飯島	1:4	mm	2015.06.15
NISSEI CORPORATION					