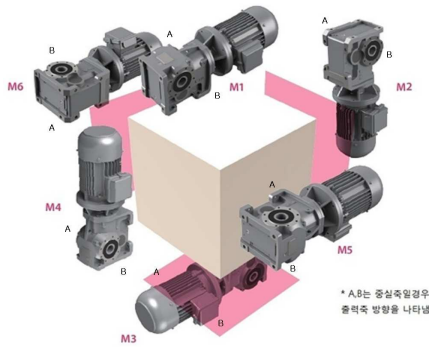
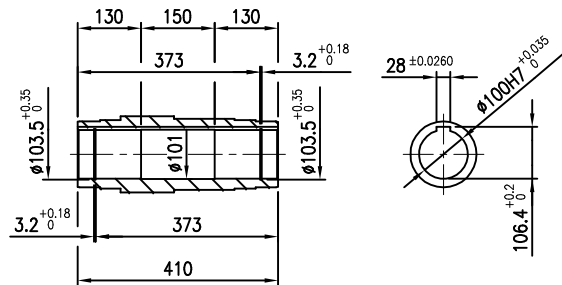
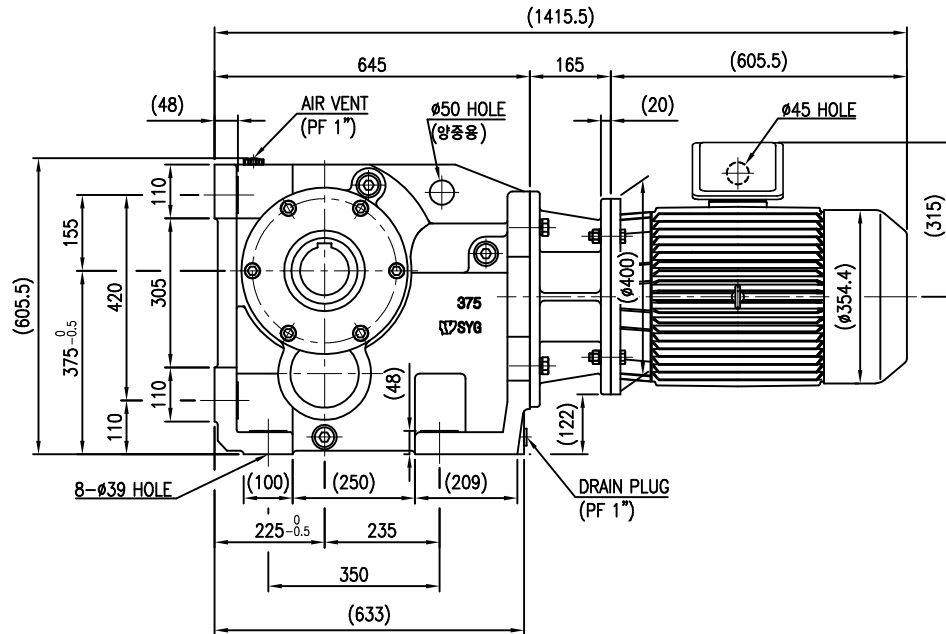
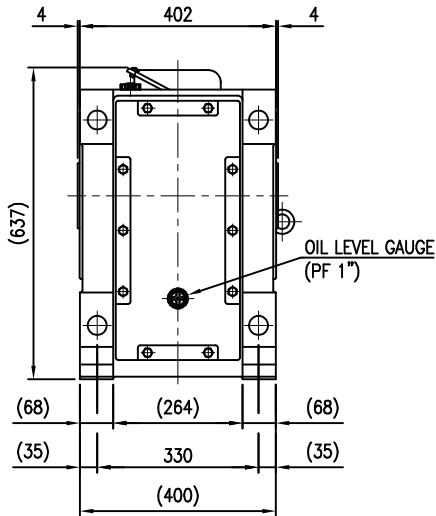
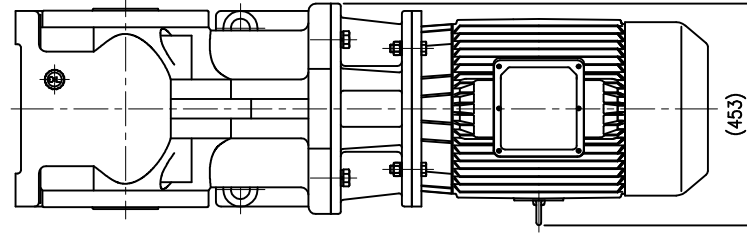


번호	날짜	개정사유	설계	검도	승인
△ -	-	-	-	-	-



* A,B는 중심축방향주
출력축 방향을 나타냄

감속기 제원	
모터	효성, 30kW, 60Hz, 고효율 3Phase, 4P, Fr. No. 180L
속도 (rpm)	입력 1765
	출력 82.2 ~ 25.3
기어비	1/21.46 ~ 1/69.86
윤활	방식 유육식
	종류 ISO VG 220
용량 (liter)	22.0
	종류 에나멜
페인트	색상 회색(Munsell No-5.5N5.5/0.1)
	두께(μm) 60 이상 (하도 포함)
질량 (kg)	약 676 (모터 포함)
특기사항	설치 방향 M1 기준



OUTPUT SHAFT(HOLLOW)

괄호 안의 치수는 모터 메이커에 따라 변경될 수 있습니다.

프로젝트(Project)	-	고객(Customer)	-	모델(Model)	HB375
설계(Designed)	검도(Checked)	승인(Approved)	재질(Mat'l)	-	수량(Q'ty)
김철홍	한수현	김경록	HELICAL BEVEL GEARED MOTOR LAYOUT(Fr. No: 180L, D-Type)		
17/10/30			CAD dwg. No.	HB375N300HYD-001-R0	Scale (A3) 1/11
NARA 주식회사 나라삼양감속기 Nara Samyang Gear Inc.			Drawing. No.	HB375N300HYD-001	Rev. 0